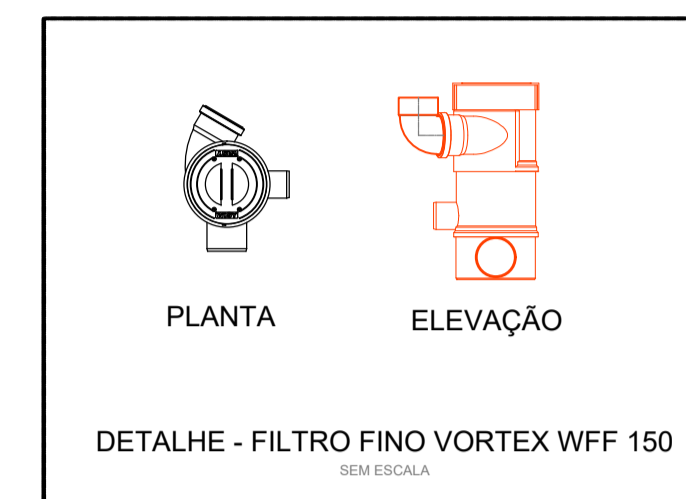
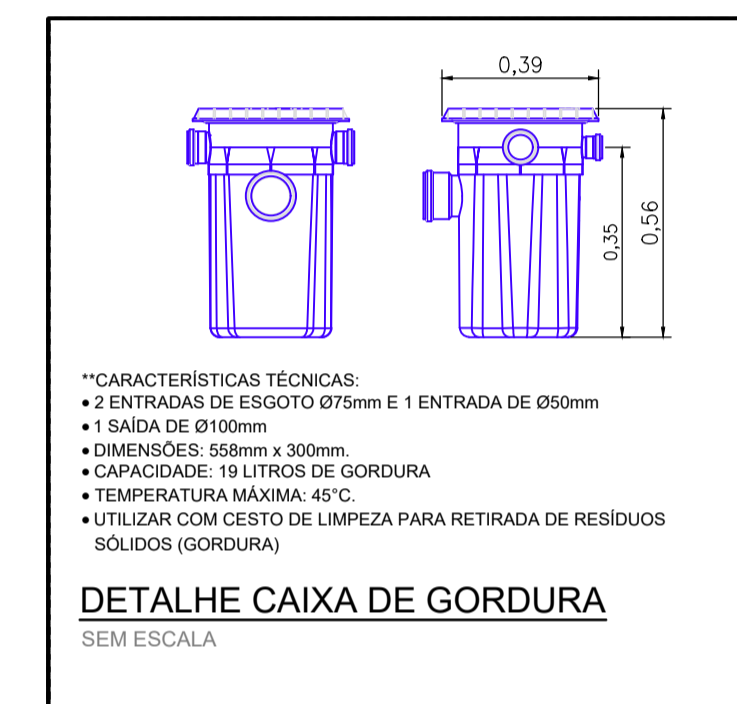


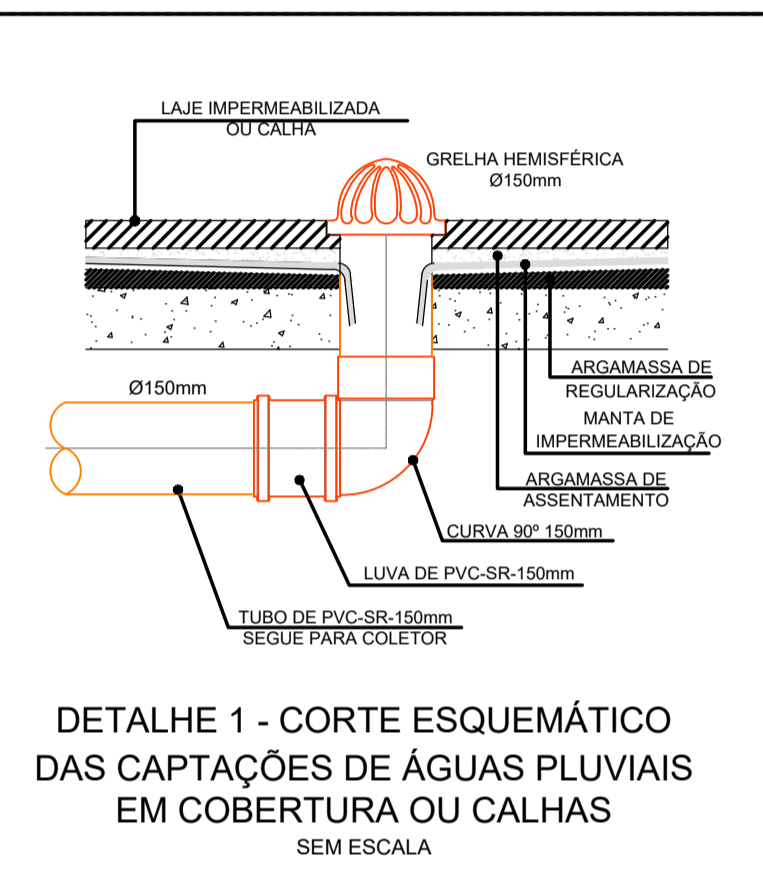
DETALHE TÍPICO
 DETALHE DO TUBO DE ESGOTO E REFORMA DO PISO
 SEM ESCALA



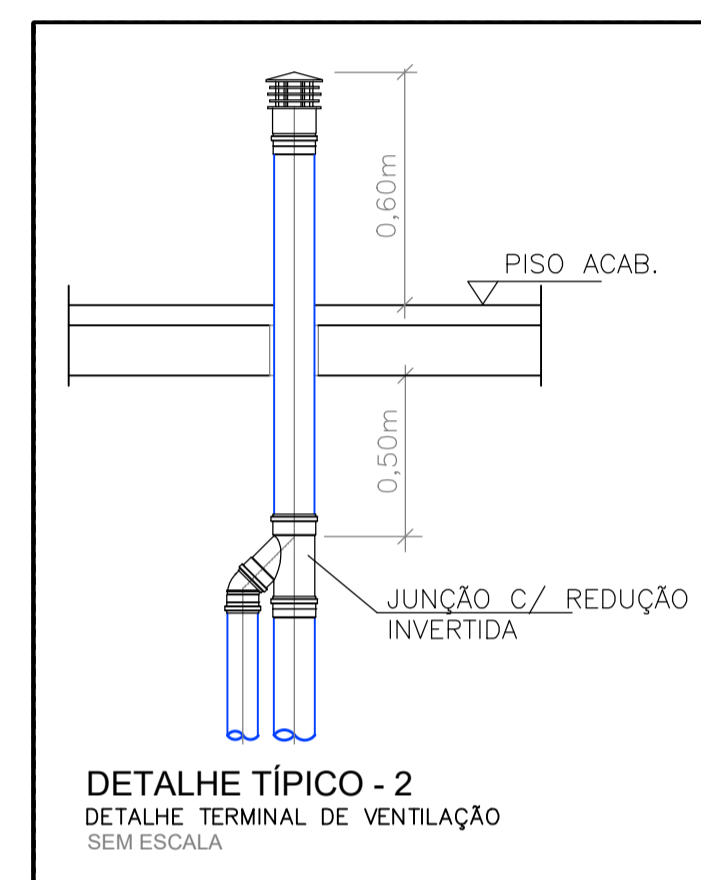
DETALHE - FILTRO FINO VORTEX WFF 150
 SEM ESCALA



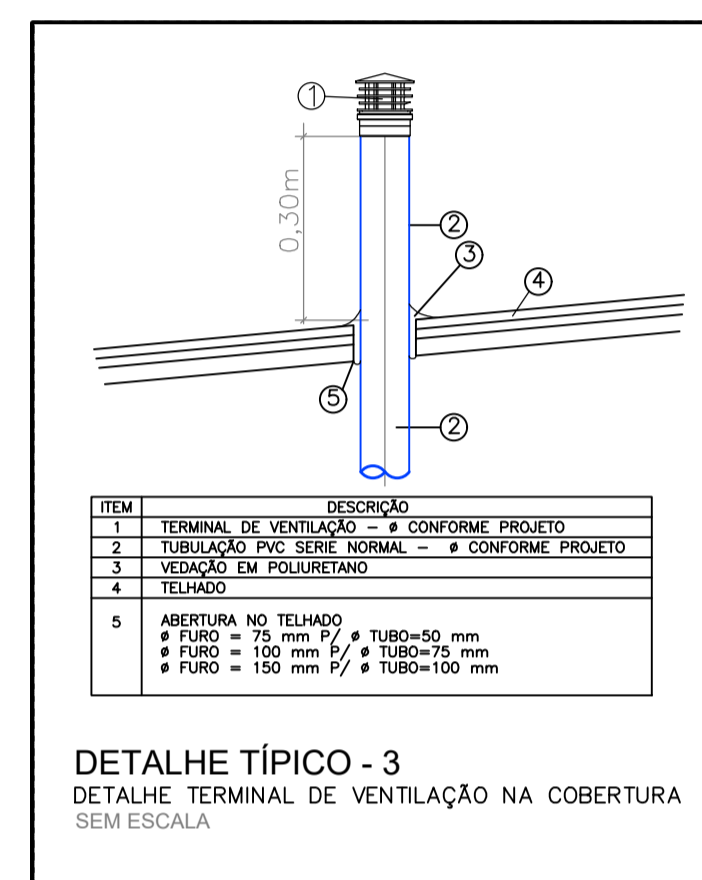
DETALHE CAIXA DE GORDURA
 SEM ESCALA



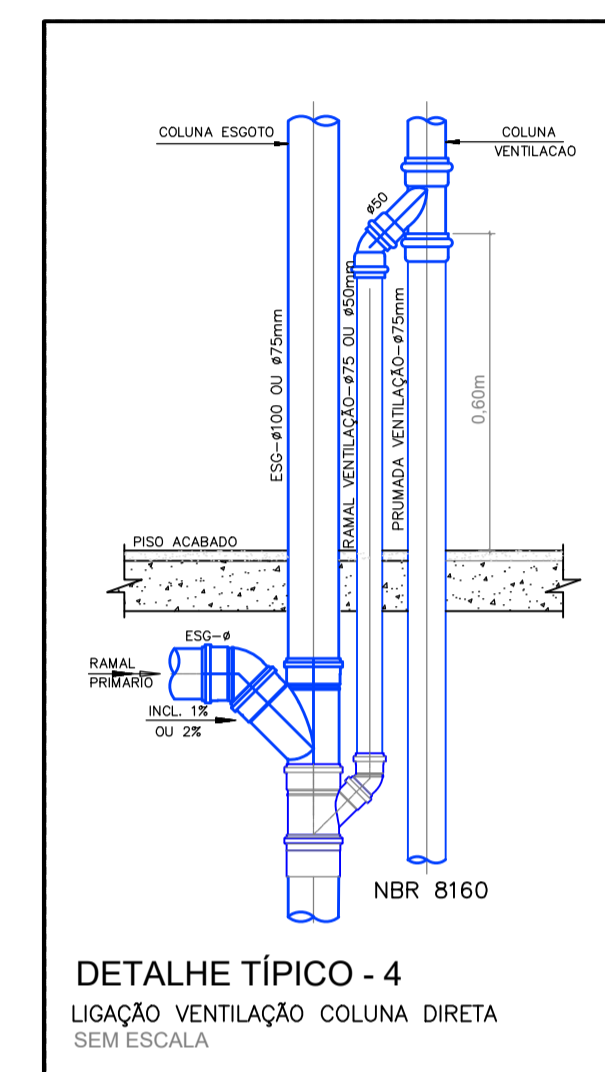
DETALHE 1 - CORTE ESQUEMÁTICO
 DAS CAPTAÇÕES DE ÁGUAS PLUVIAIS
 EM COBERTURA OU CALHAS
 SEM ESCALA



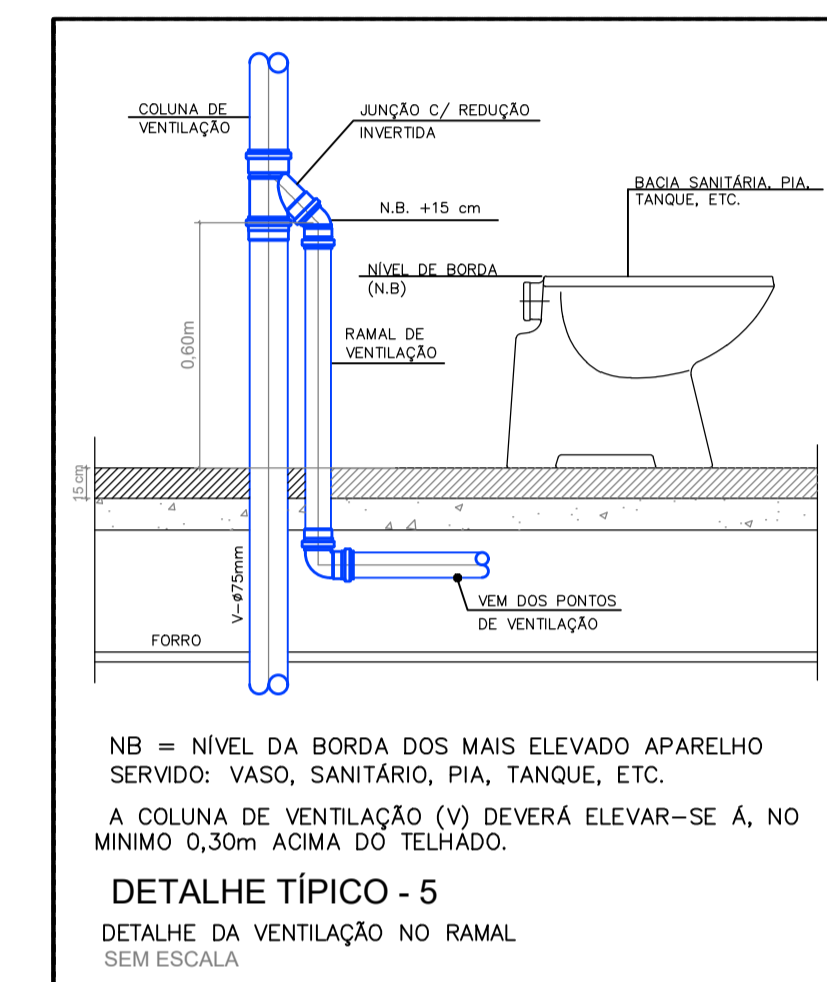
DETALHE TÍPICO - 2
 DETALHE TERMINAL DE VENTILAÇÃO
 SEM ESCALA



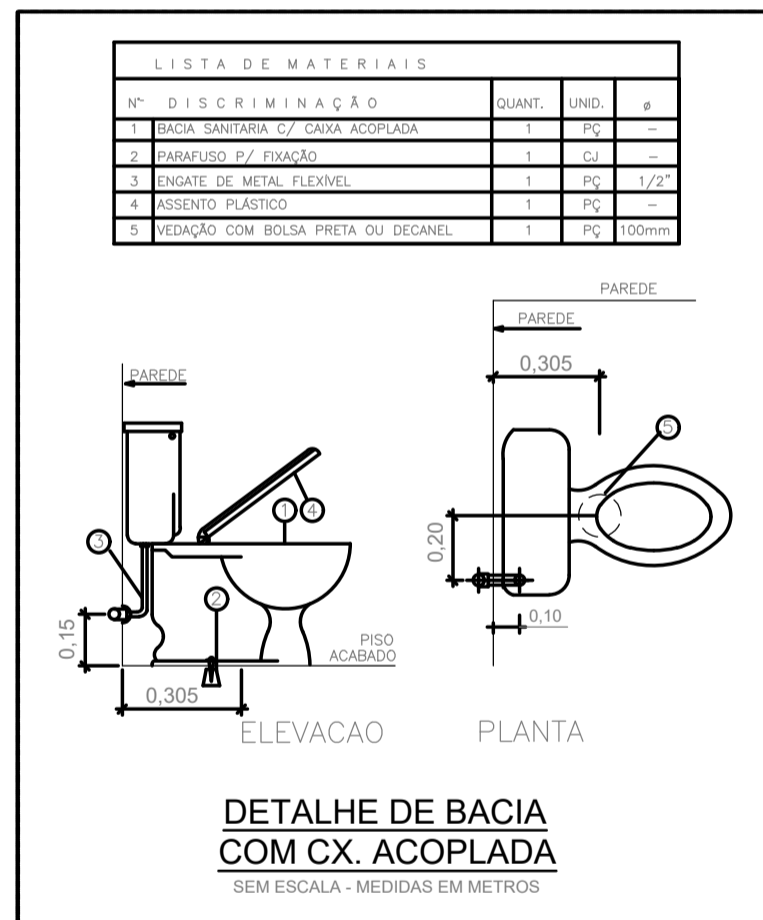
DETALHE TÍPICO - 3
 DETALHE TERMINAL DE VENTILAÇÃO NA COBERTURA
 SEM ESCALA



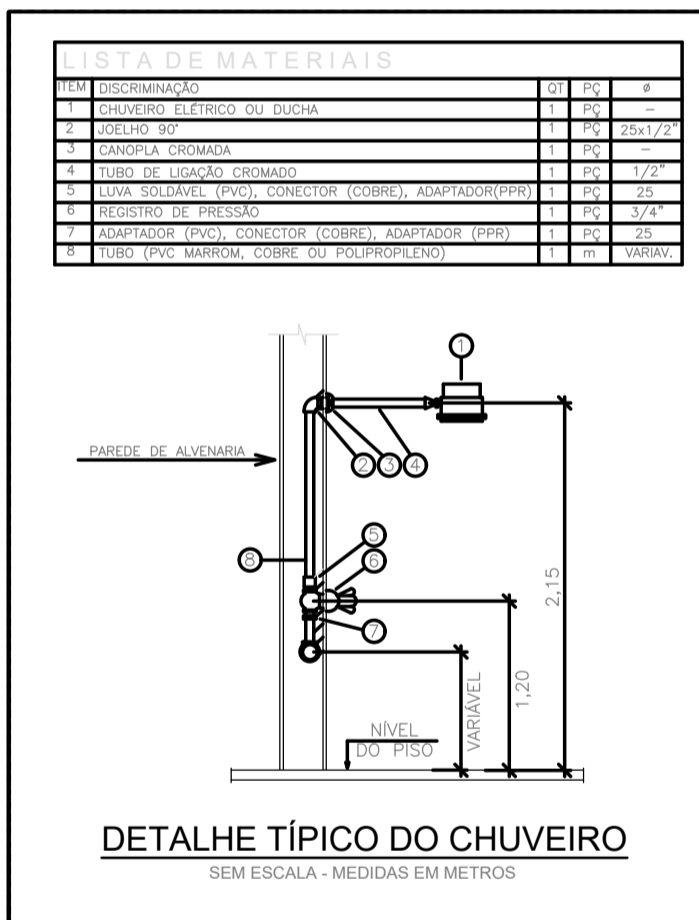
DETALHE TÍPICO - 4
 LIGAÇÃO VENTILAÇÃO COLUNA DIRETA
 SEM ESCALA



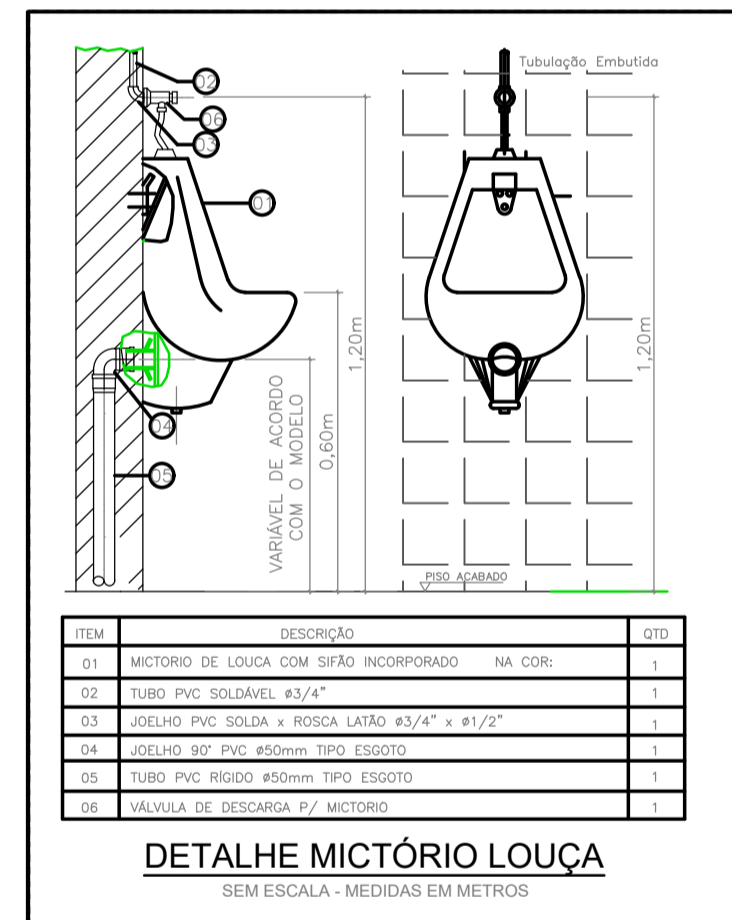
DETALHE TÍPICO - 5
 DETALHE DA VENTILAÇÃO NO RAMAL
 SEM ESCALA



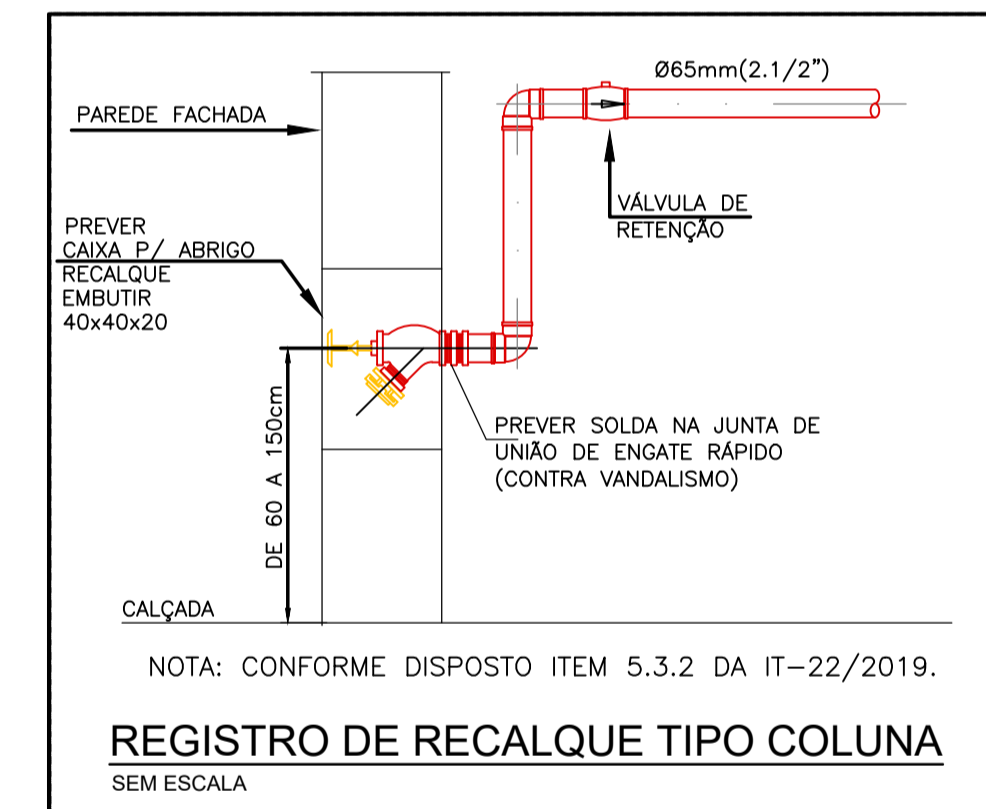
DETALHE DE BACIA
 COM CX. ACOPLADA
 SEM ESCALA - MEDIDAS EM METROS



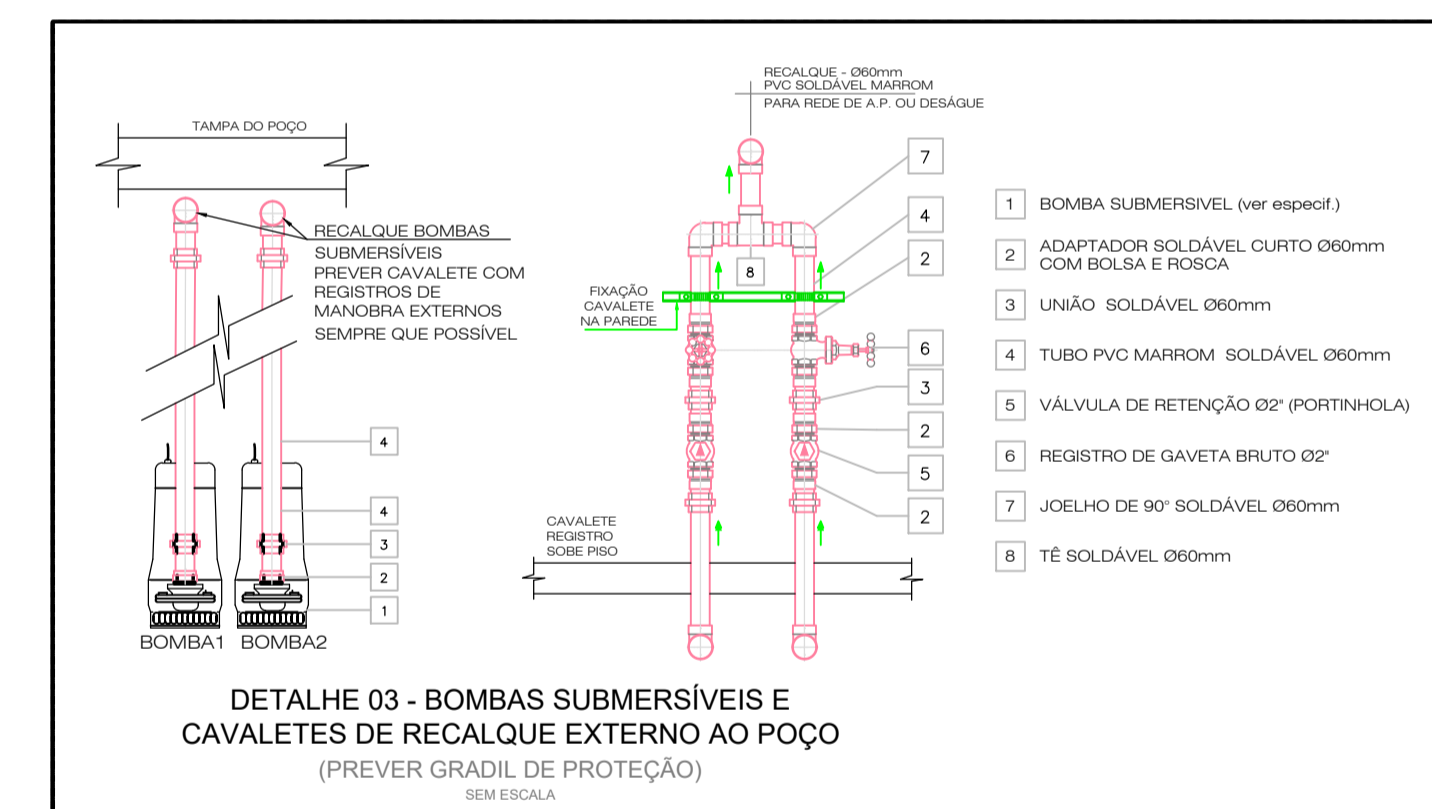
DETALHE TÍPICO DO CHUVEIRO
 SEM ESCALA - MEDIDAS EM METROS



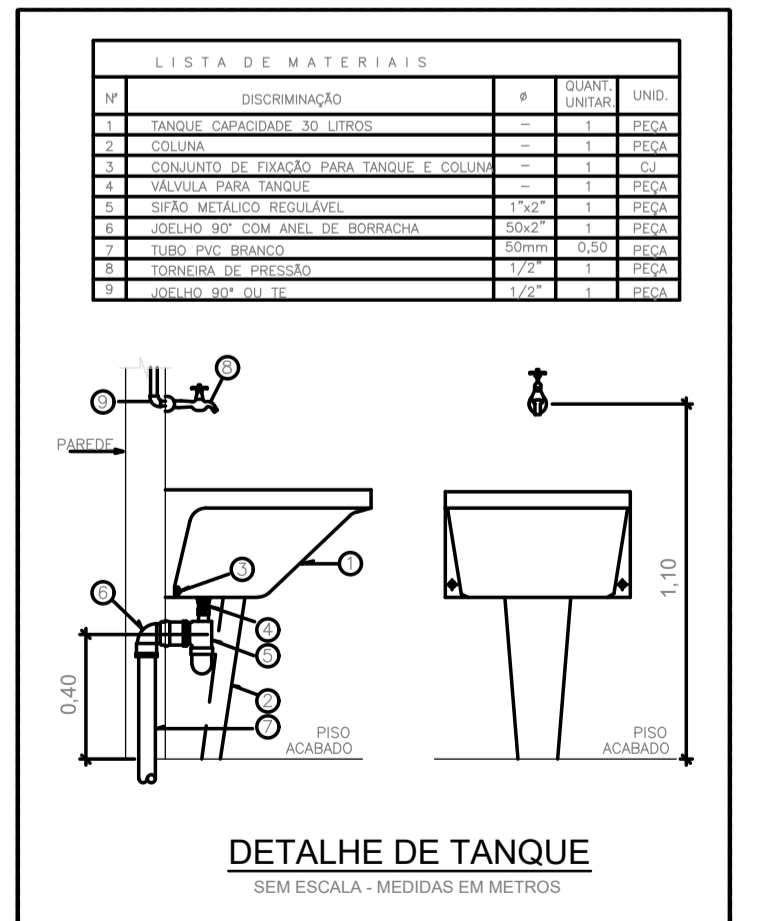
DETALHE MICTÓRIO LOUÇA
 SEM ESCALA - MEDIDAS EM METROS



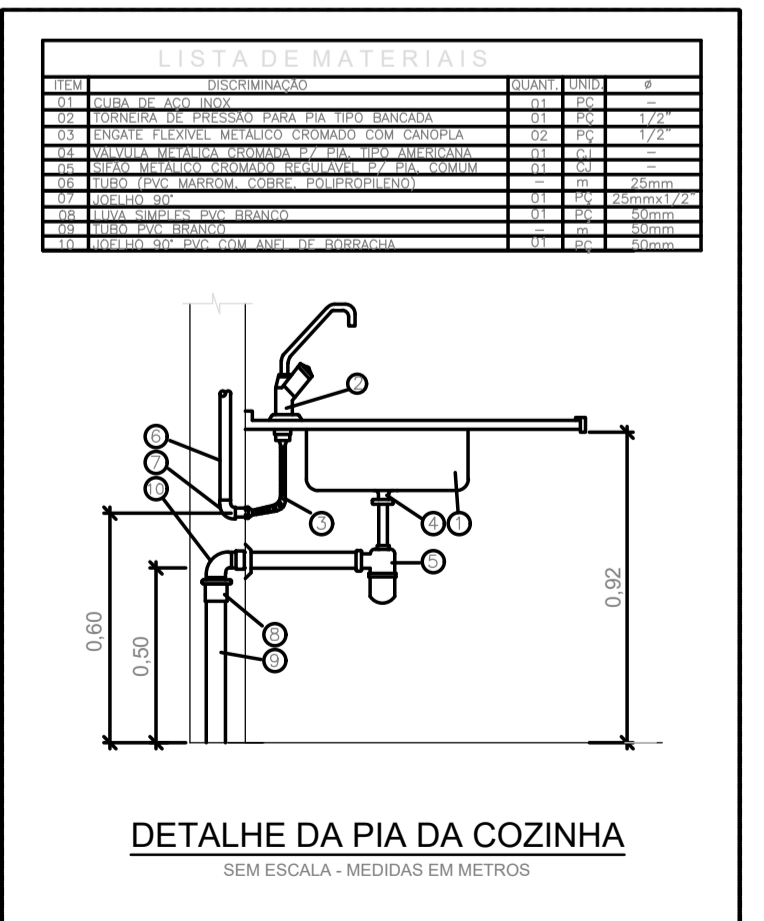
REGISTRO DE RECALQUE TIPO COLUNA
 SEM ESCALA



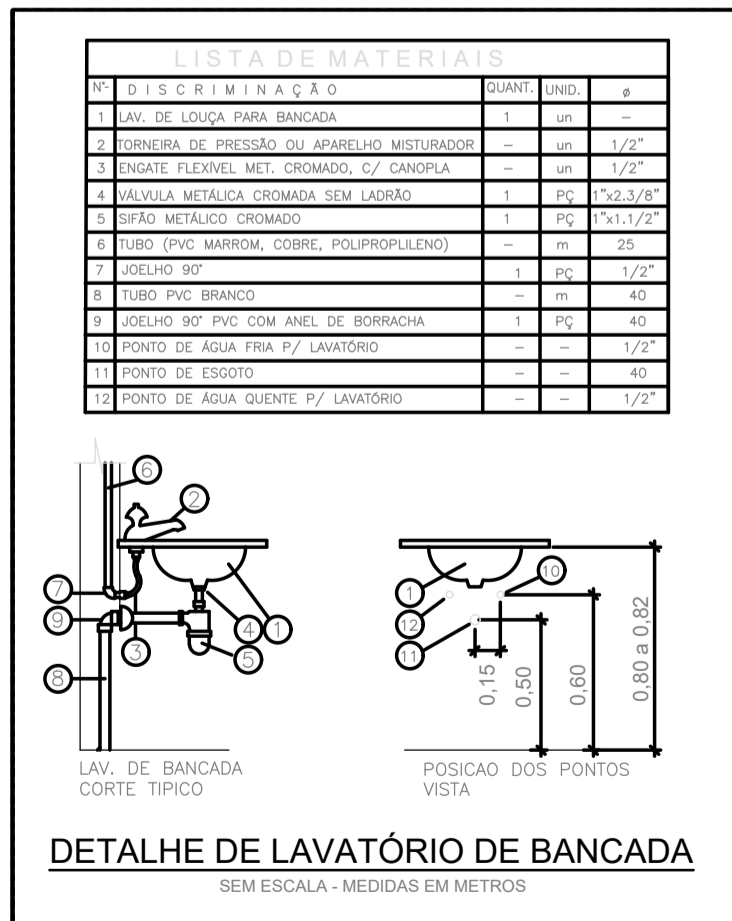
DETALHE 03 - BOMBAS SUBMERSÍVEIS E
 CAVALETES DE RECALQUE EXTERNO AO POÇO
 (PREVER GRADIL DE PROTEÇÃO)
 SEM ESCALA



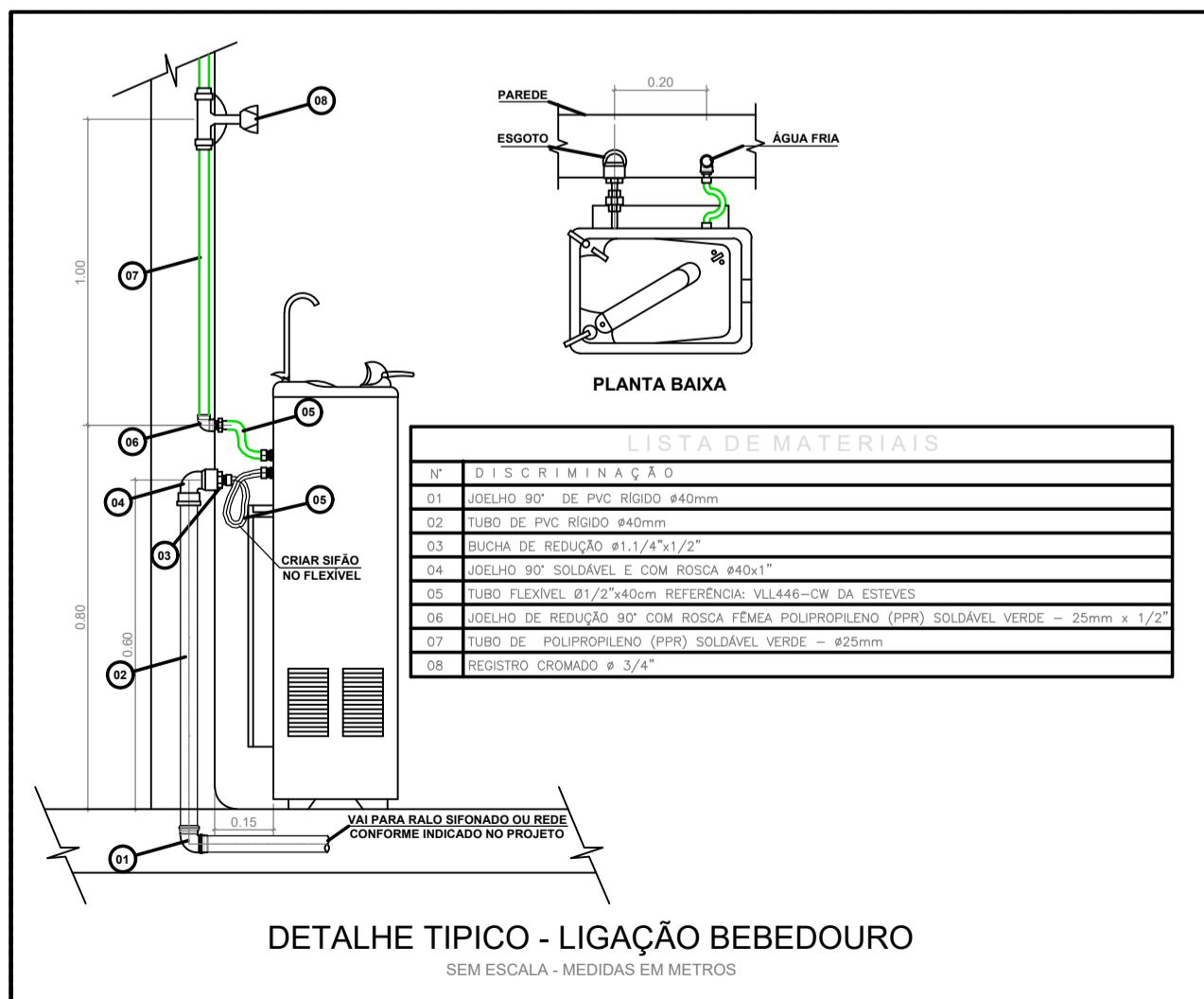
DETALHE DE TANQUE
 SEM ESCALA - MEDIDAS EM METROS



DETALHE DA PIA DA COZINHA
 SEM ESCALA - MEDIDAS EM METROS



DETALHE DE LAVATÓRIO DE BANCADA
 SEM ESCALA - MEDIDAS EM METROS



DETALHE TÍPICO - LIGAÇÃO BEBEDOURO
 SEM ESCALA - MEDIDAS EM METROS

REVISÕES (DISCRIMINAÇÃO)	Nº	DATA	RUBRICA
REVISÃO GERAL	01	SET/25	JFI

CDHU Companhia de Desenvolvimento Habitacional e Urbano

Rua Boa Vista, 170 - São Paulo - Tel. 2505.2000 - CNPJ 47.865.597/0001-09

CONTRATO
 DEFENSORIA PÚBLICA DO ESTADO DE SÃO PAULO

PROJETO
 REFORMA DO GALPÃO QUE ABRIGARÁ A FUTURA REGIONAL ARAÇATUBA
 ENDEREÇO / MUNICÍPIO
 RUA TENENTE ALCIDES THEODORO DOS SANTOS, S/Nº - AVIAÇÃO - ARAÇATUBA / SP

DISCIPLINA | ÁREA | FOLHA
 HIDRÁULICA | HID | 12/12

ASSUNTO
 PROJETO EXECUTIVO
 DETALHES CONSTRUTIVOS

ESCALA GRÁFICA | ESCALA NOMINAL | DATA
 0 1 2 3 (m) | INDICADA | AGO/2025

ESPAÇO PARA APROVAÇÃO