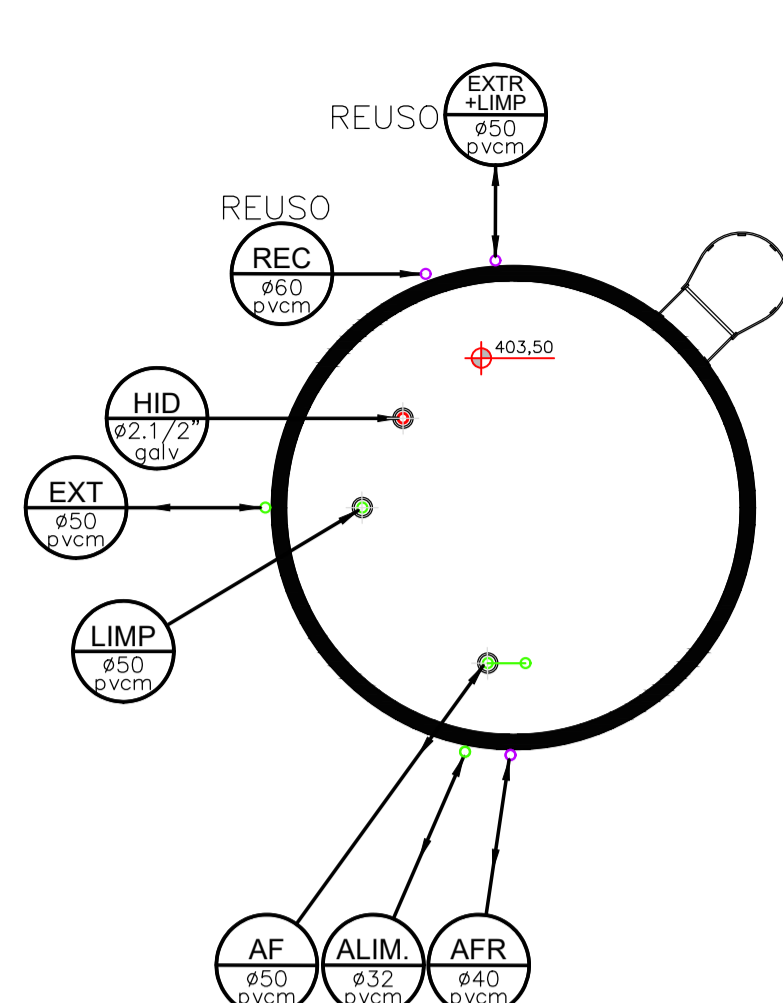
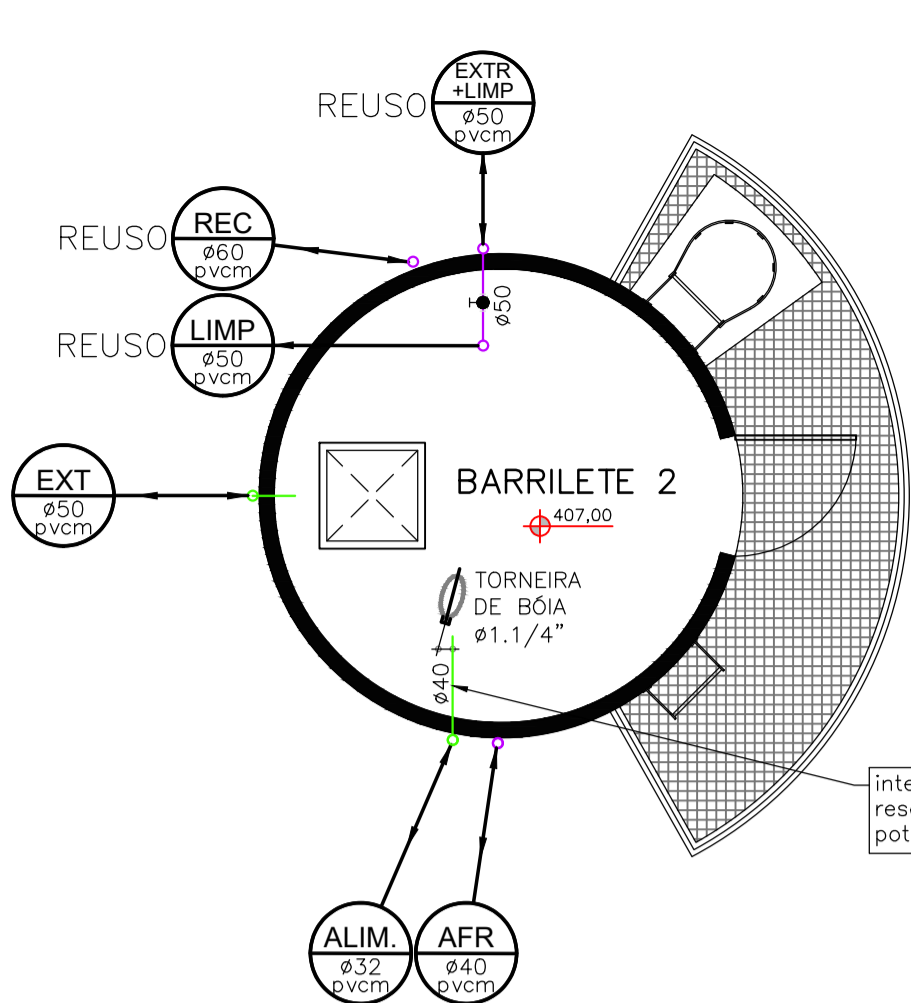


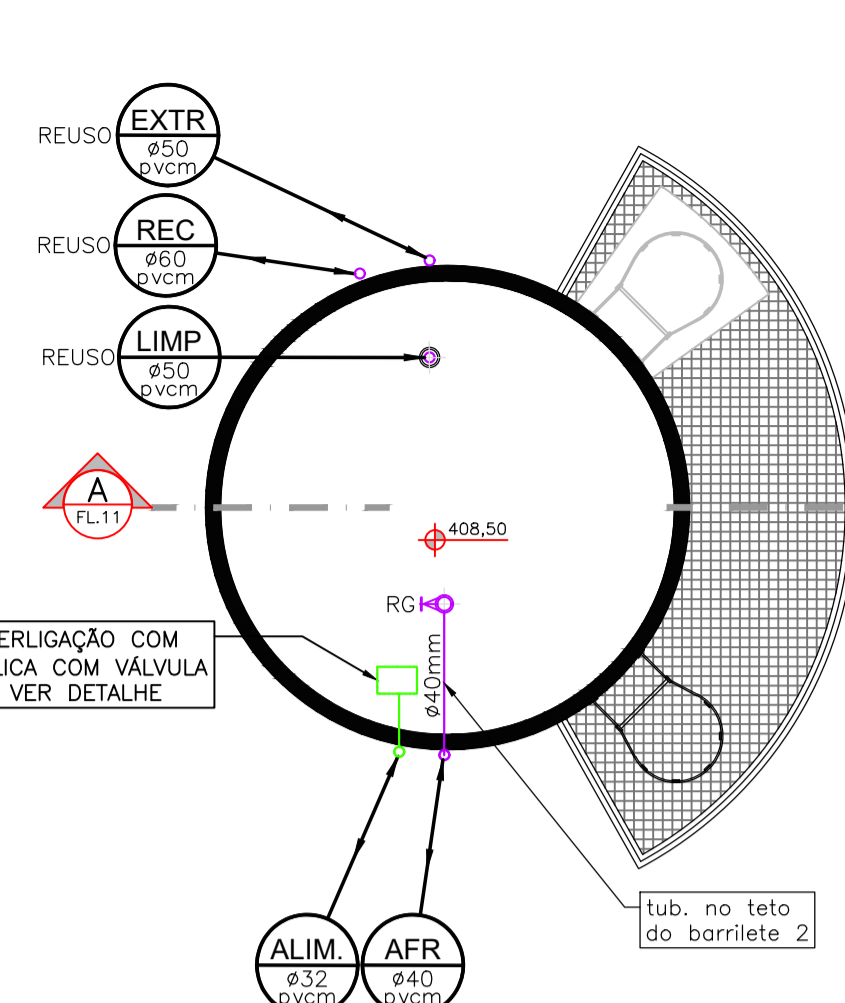
RESERVATÓRIO ELEVADO
 PLANTA NÍVEL 399,80 ESCALA 1:50



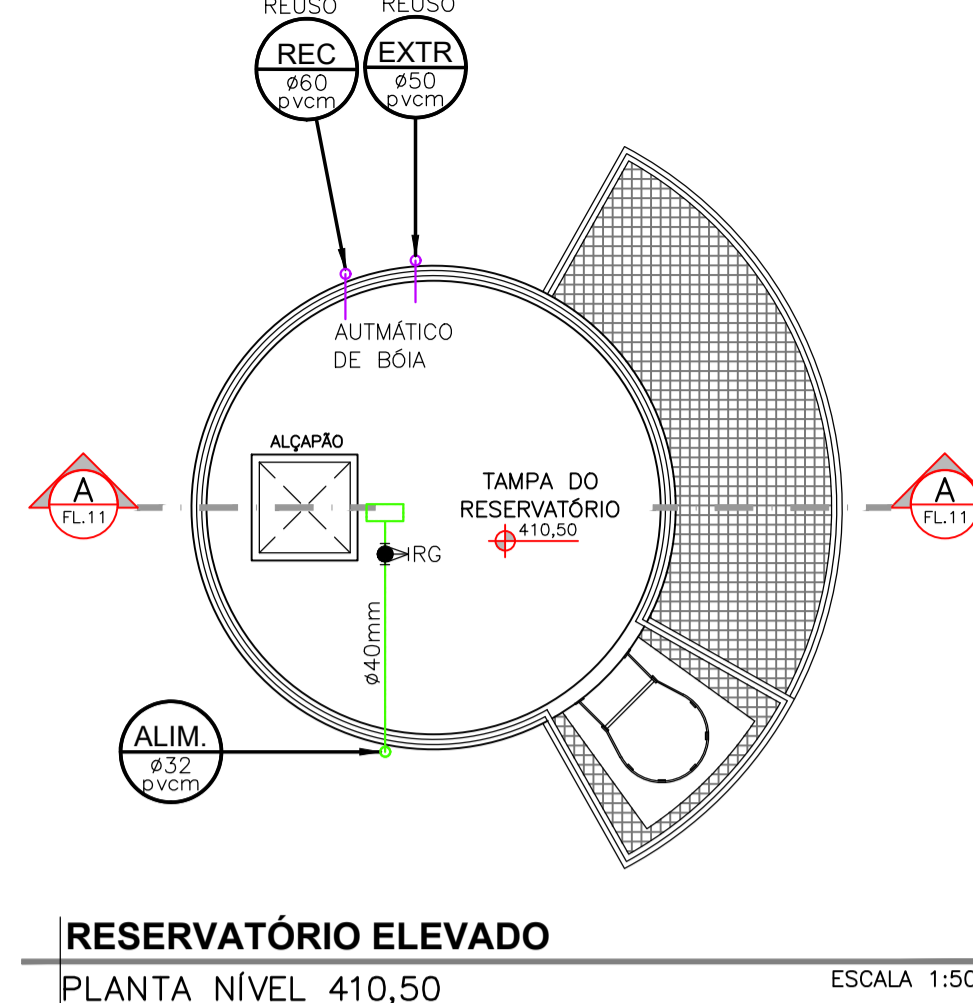
RESERVATÓRIO ELEVADO
 PLANTA NÍVEL 403,50
 FUNDO RESERVATÓRIO HID+POT. ESCALA 1:50



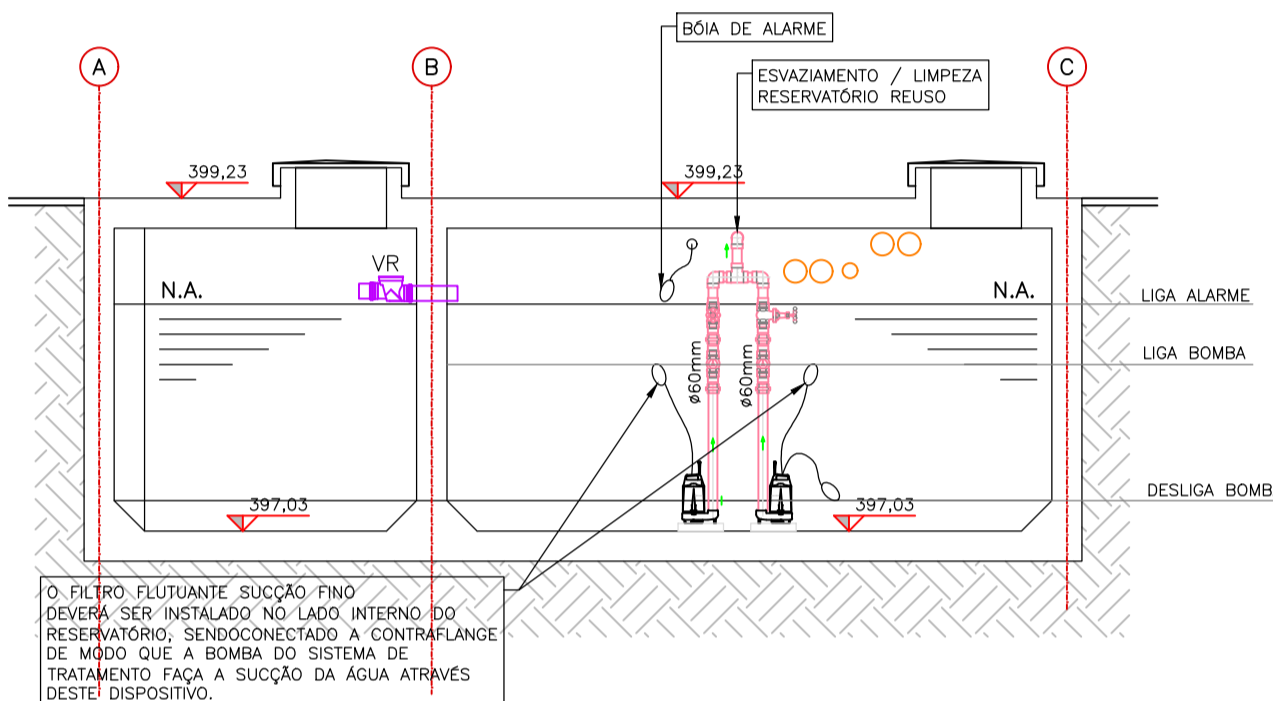
RESERVATÓRIO ELEVADO
 PLANTA NÍVEL 407,00
 PISO BARRILETE 02 ESCALA 1:50



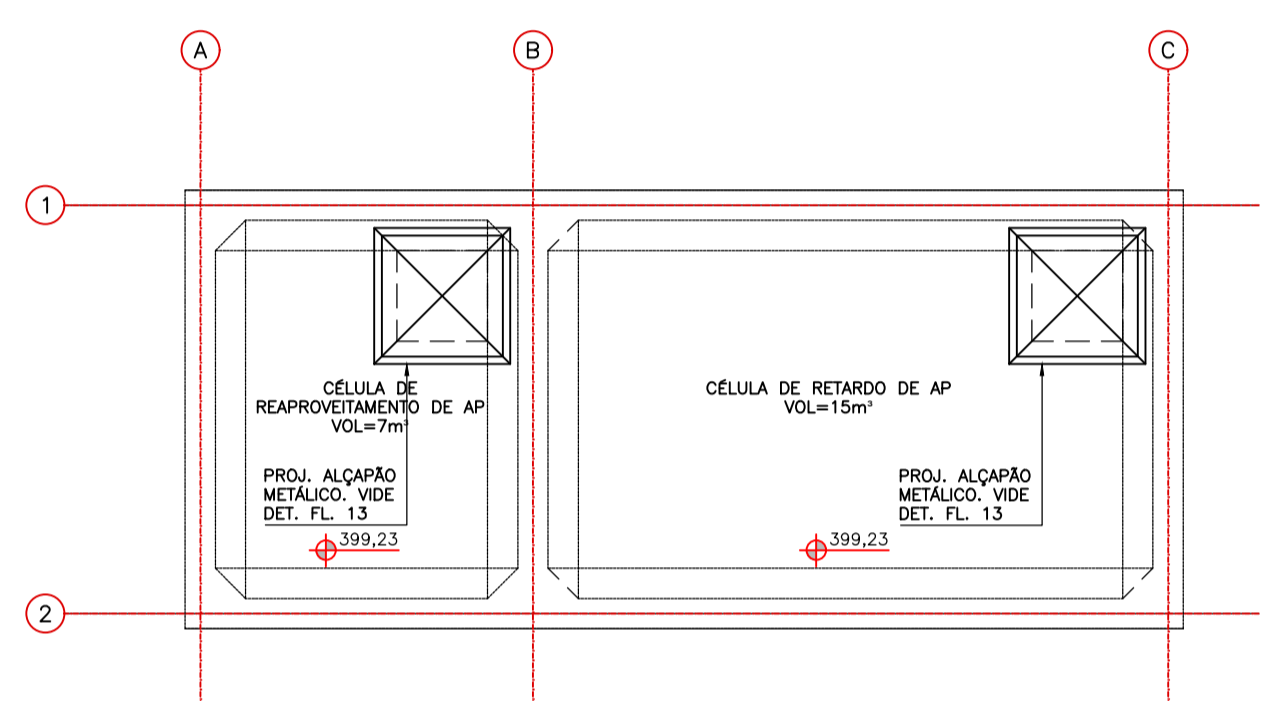
RESERVATÓRIO ELEVADO
 PLANTA NÍVEL 408,50
 FUNDO RESERVATÓRIO REUSO ESCALA 1:50



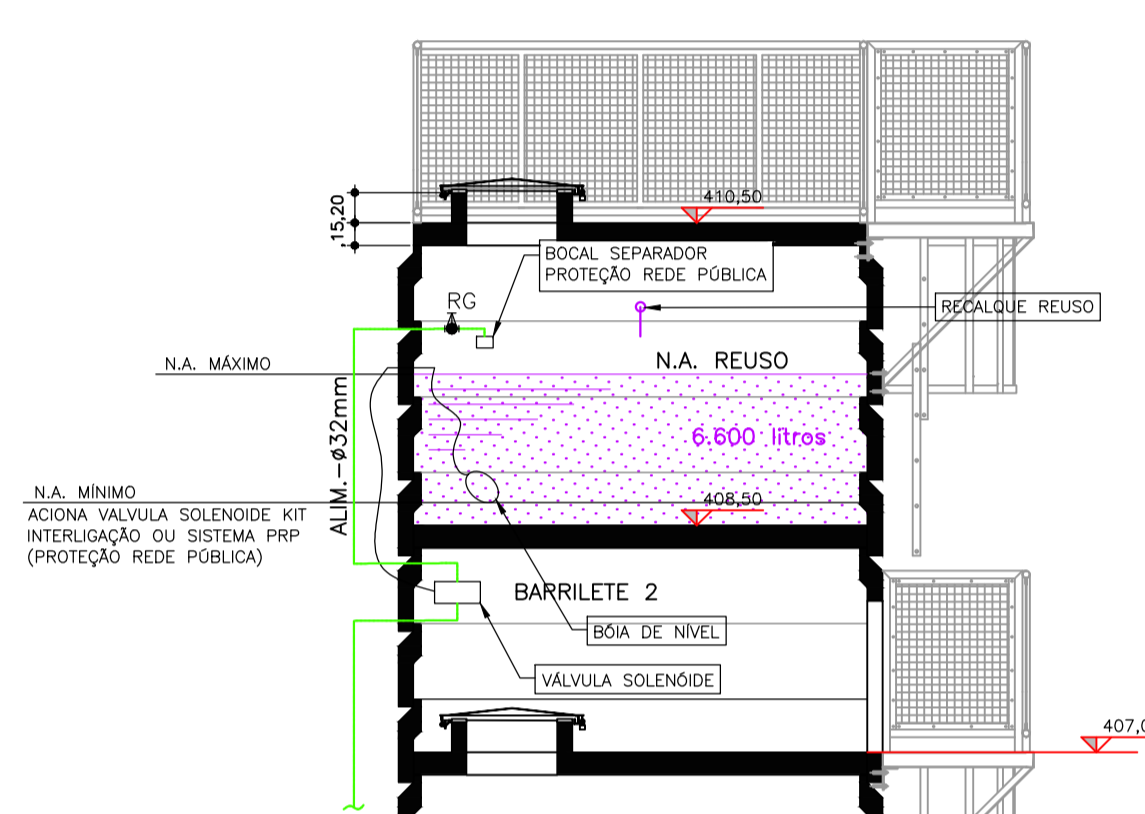
RESERVATÓRIO ELEVADO
 PLANTA NÍVEL 410,50 ESCALA 1:50



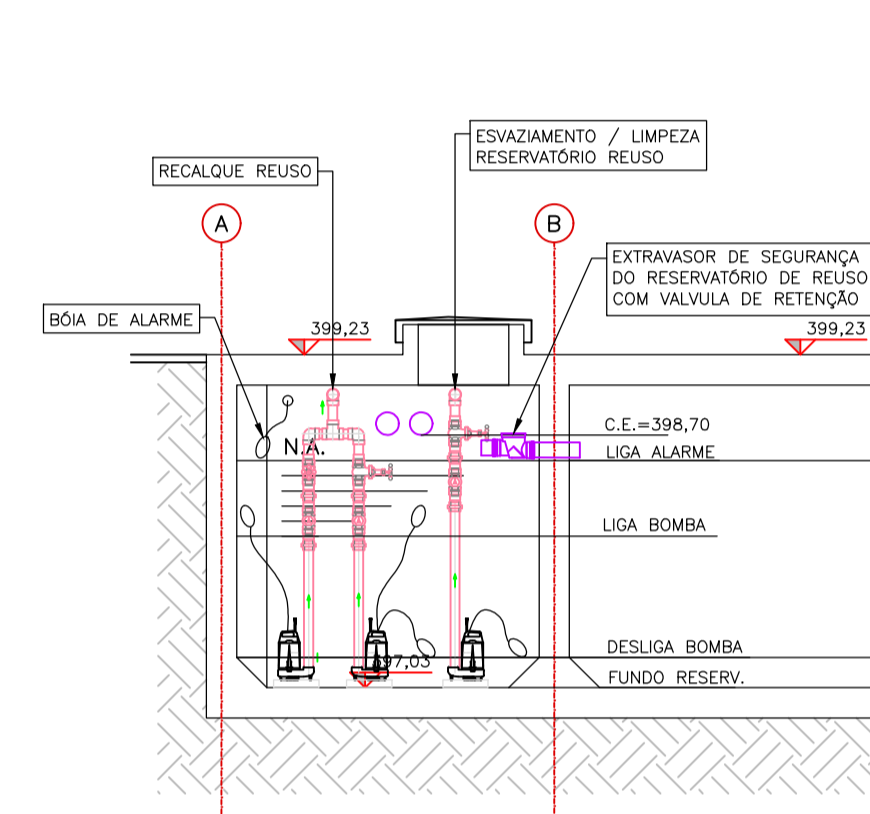
RESERV. ENTERRADOS REUSO E RETARDO
 CORTE BB ESCALA 1:50



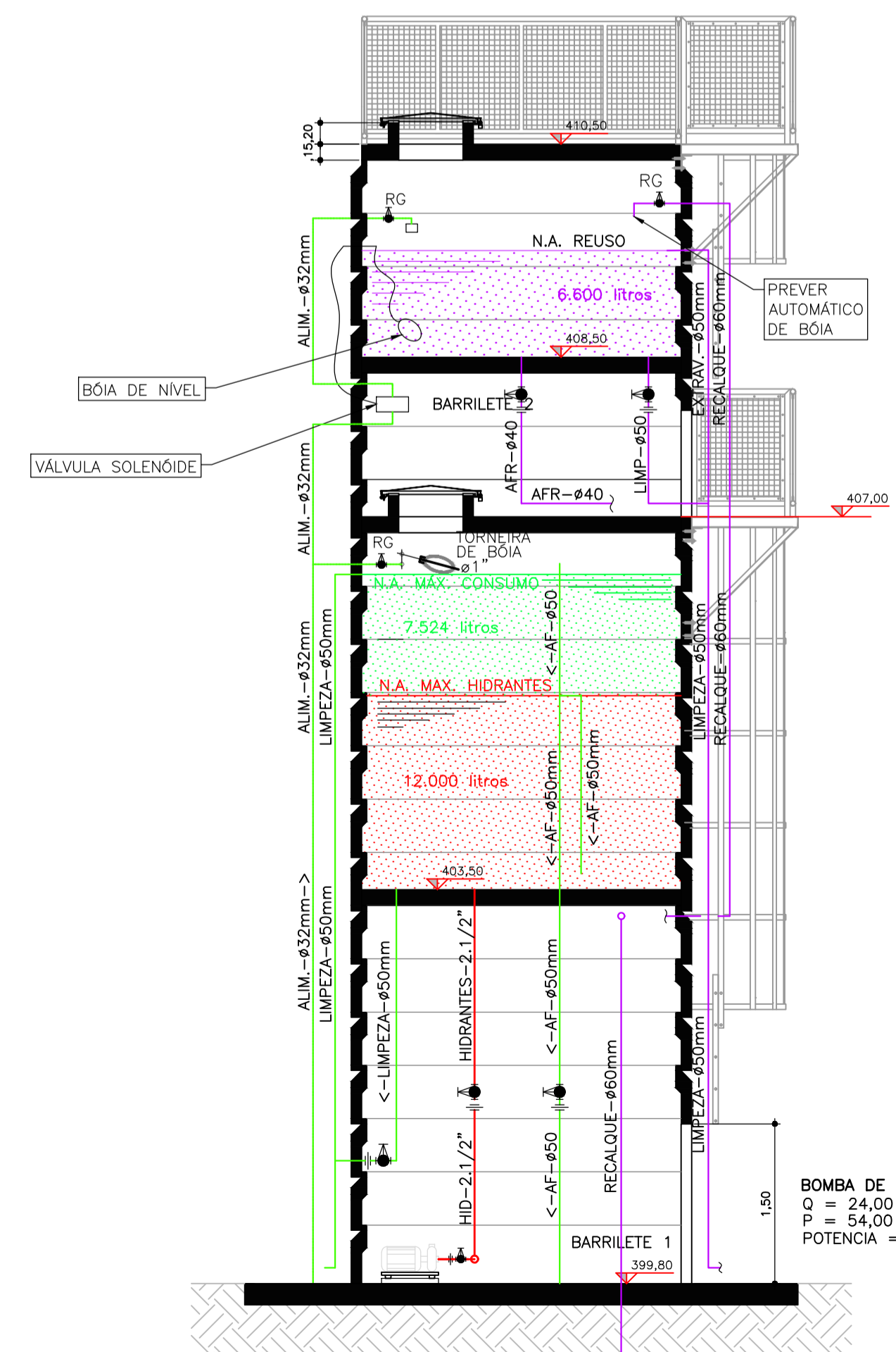
RESERV. ENTERRADOS REUSO E RETARDO
 PLANTA NÍVEL 399,23 ESCALA 1:50



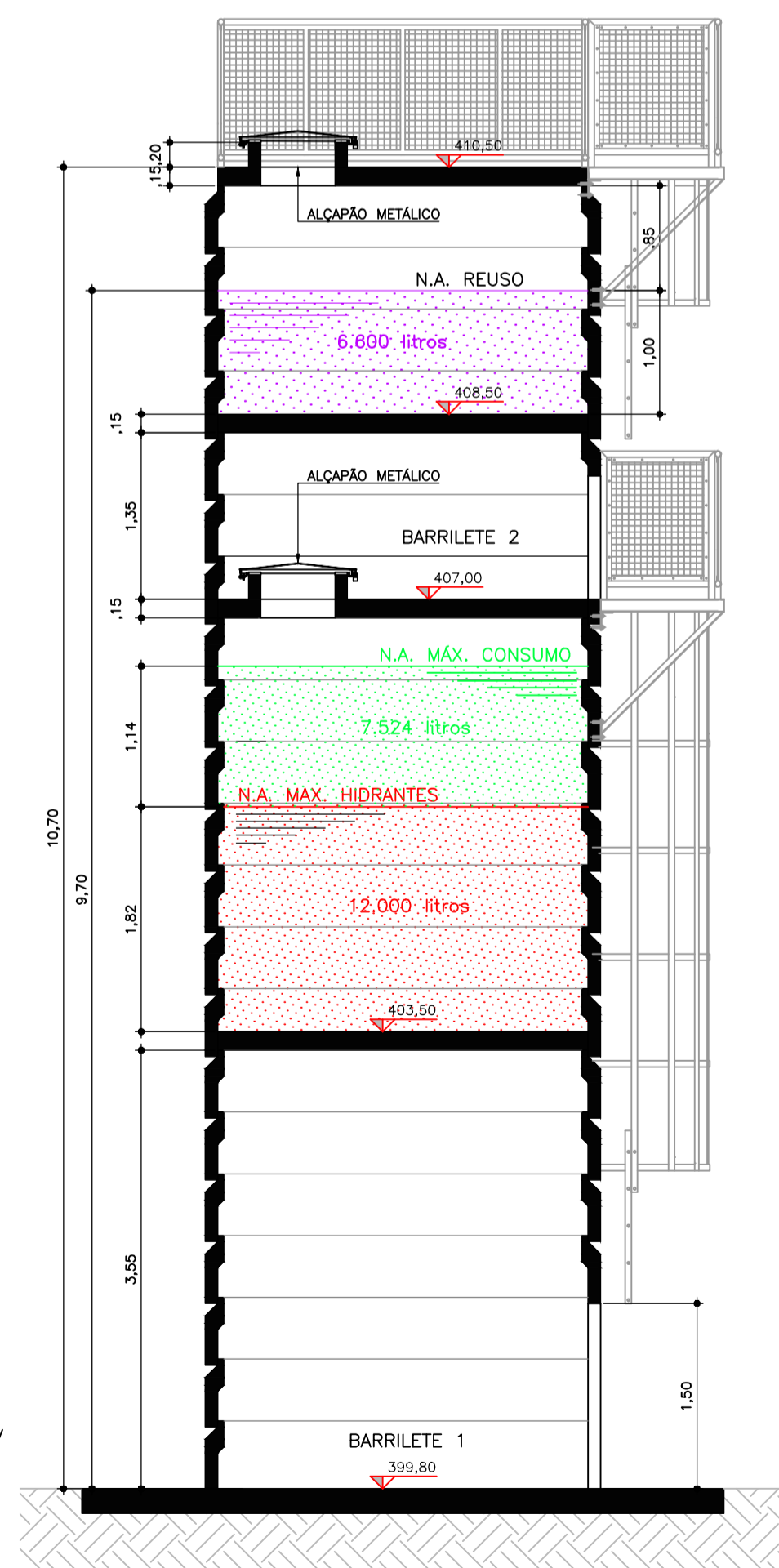
RESERVATÓRIO REUSO PLUVIAL
 ABASTECE BACIAS SANITÁRIAS ESCALA 1:50



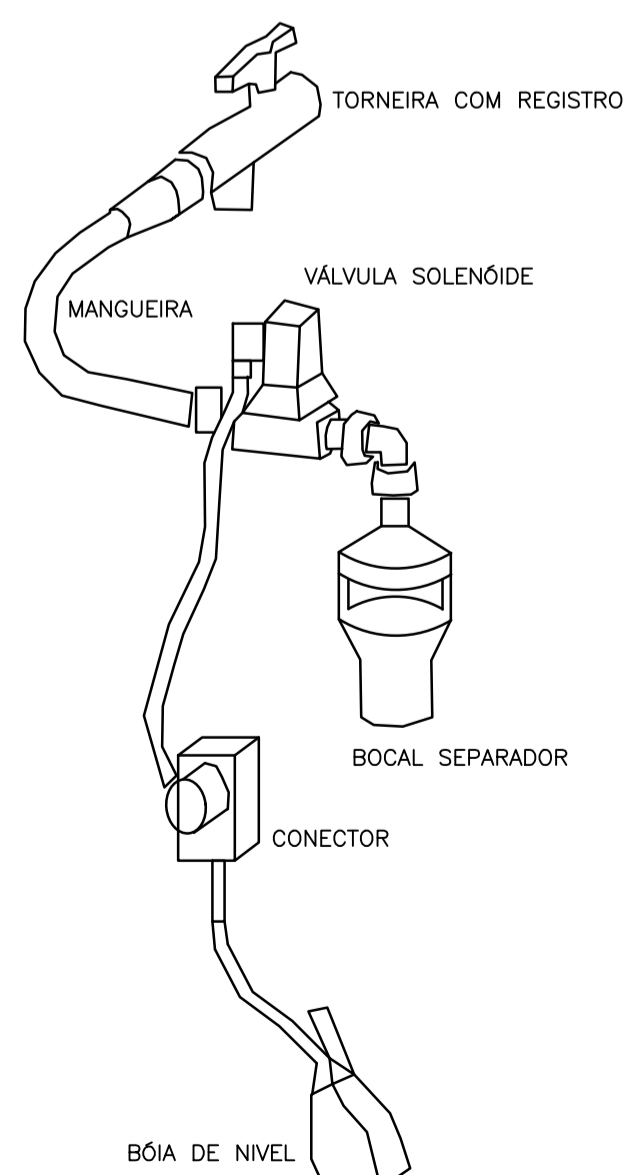
RESERV. ENTERRADOS REUSO E RETARDO
 CORTE BB ESCALA 1:50



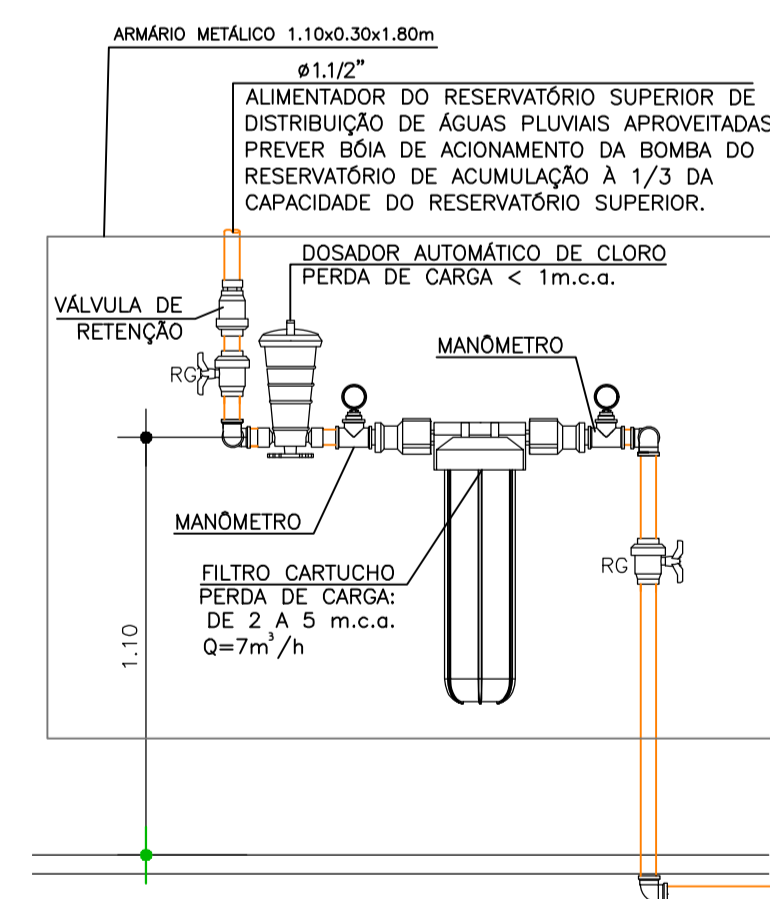
RESERVATÓRIO ELEVADO
 CORTE AA ESCALA 1:50



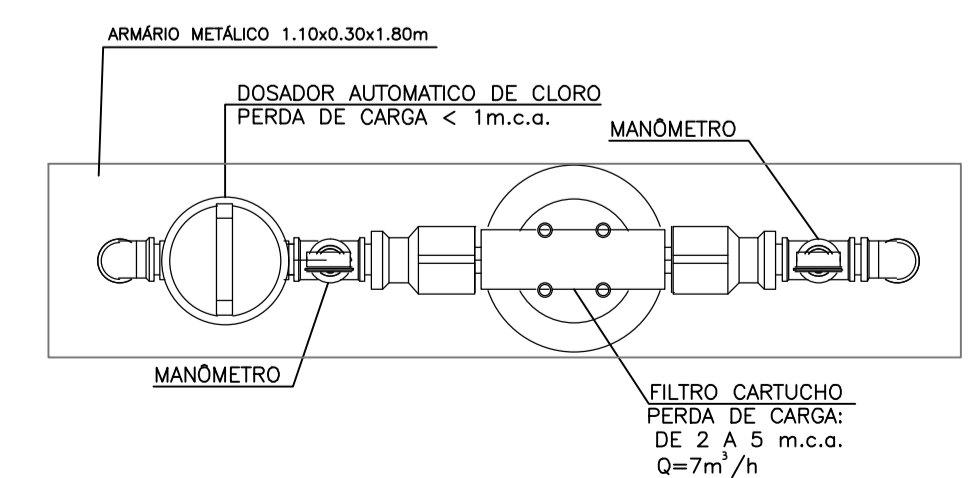
RESERVATÓRIO ELEVADO
 CORTE AA ESCALA 1:50



DETALHE KIT DE INTERLIGAÇÃO AUTOMÁTICA DO RESERVATÓRIO DE REAPROVEITAMENTO SEM ESCALA



DETALHE 01 - FILTRAGEM E CLORACÃO DO TRATAMENTO DE ÁGUAS PLUVIAIS MONTAGEM DO SISTEMA
 ESCALA 1:20



DET-02 - FILTRAGEM E CLORACÃO DO TRATAMENTO DE ÁGUAS PLUVIAIS AMPLIAÇÃO - VISTA DE TOPO
 ESCALA 1:10

REVISÕES (DISCRIMINAÇÃO)	Nº	DATA	RUBRICA
REVISÃO GERAL	01	SET/25	JFI

CDHU Companhia de Desenvolvimento Habitacional e Urbano

Rua Boa Vista, 170 - São Paulo - Tel.2505.2000 - CNPJ 47.865.597/0001-09

CONTRATO DEFENSORIA PÚBLICA DO ESTADO DE SÃO PAULO

PROJETO REFORMA DO GALPÃO QUE ABRIGARÁ A FUTURA REGIONAL ARAÇATUBA

ENDEREÇO / MUNICÍPIO RUA TENENTE ALCIDES THEODORO DOS SANTOS, S/Nº - AVIAÇÃO - ARAÇATUBA / SP

DISCIPLINA HIDRÁULICA ÁREA HID FOLHA 11/12

ASSUNTO PROJETO EXECUTIVO RESERVATÓRIO TORRE RETENÇÃO PLUVIAL / REUSO

ESCALA GRÁFICA ESCALA NOMINAL DATA 0 1 2 3 (m) 1:50 AGO/2025

ESPAÇO PARA APROVAÇÃO