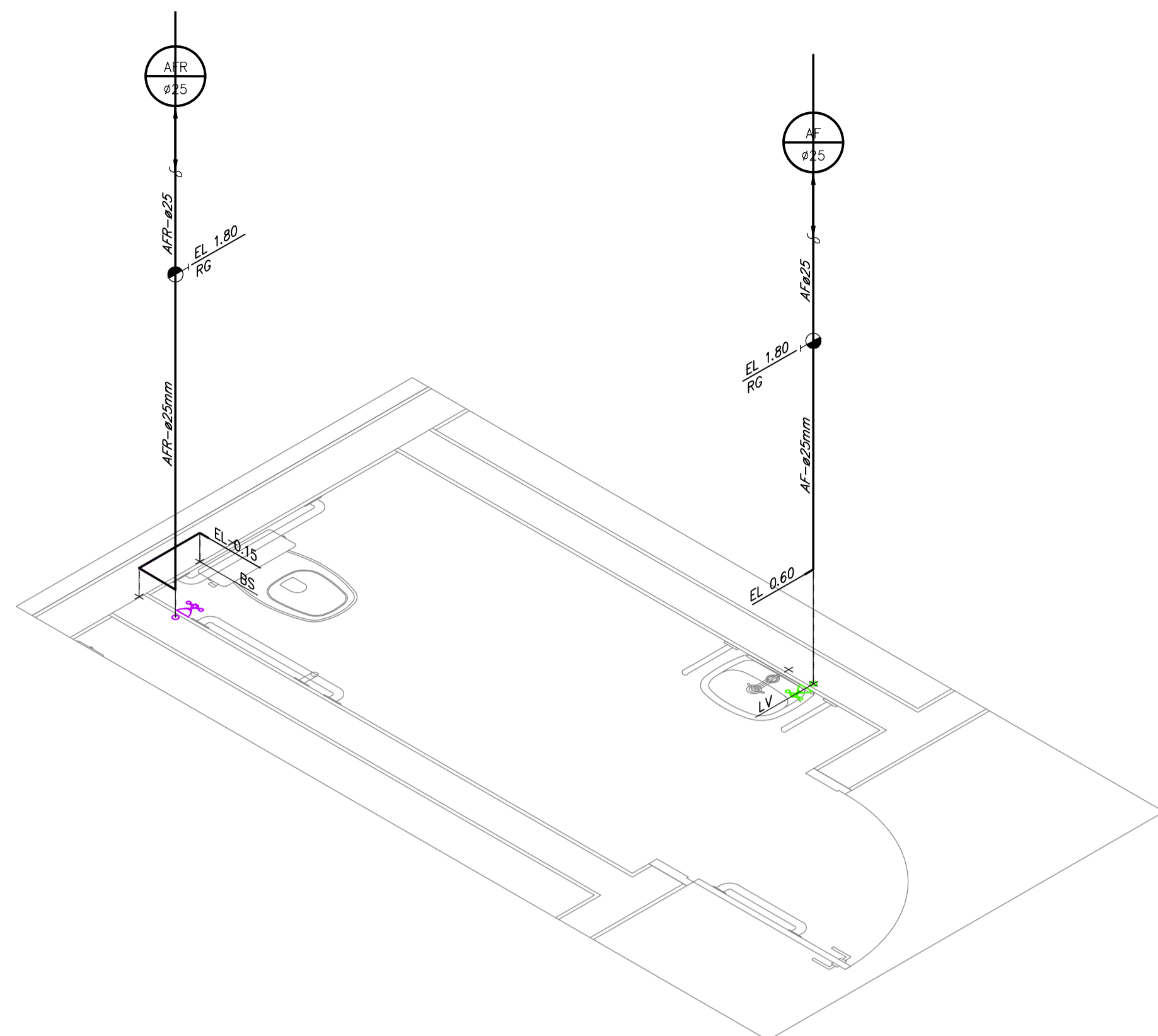


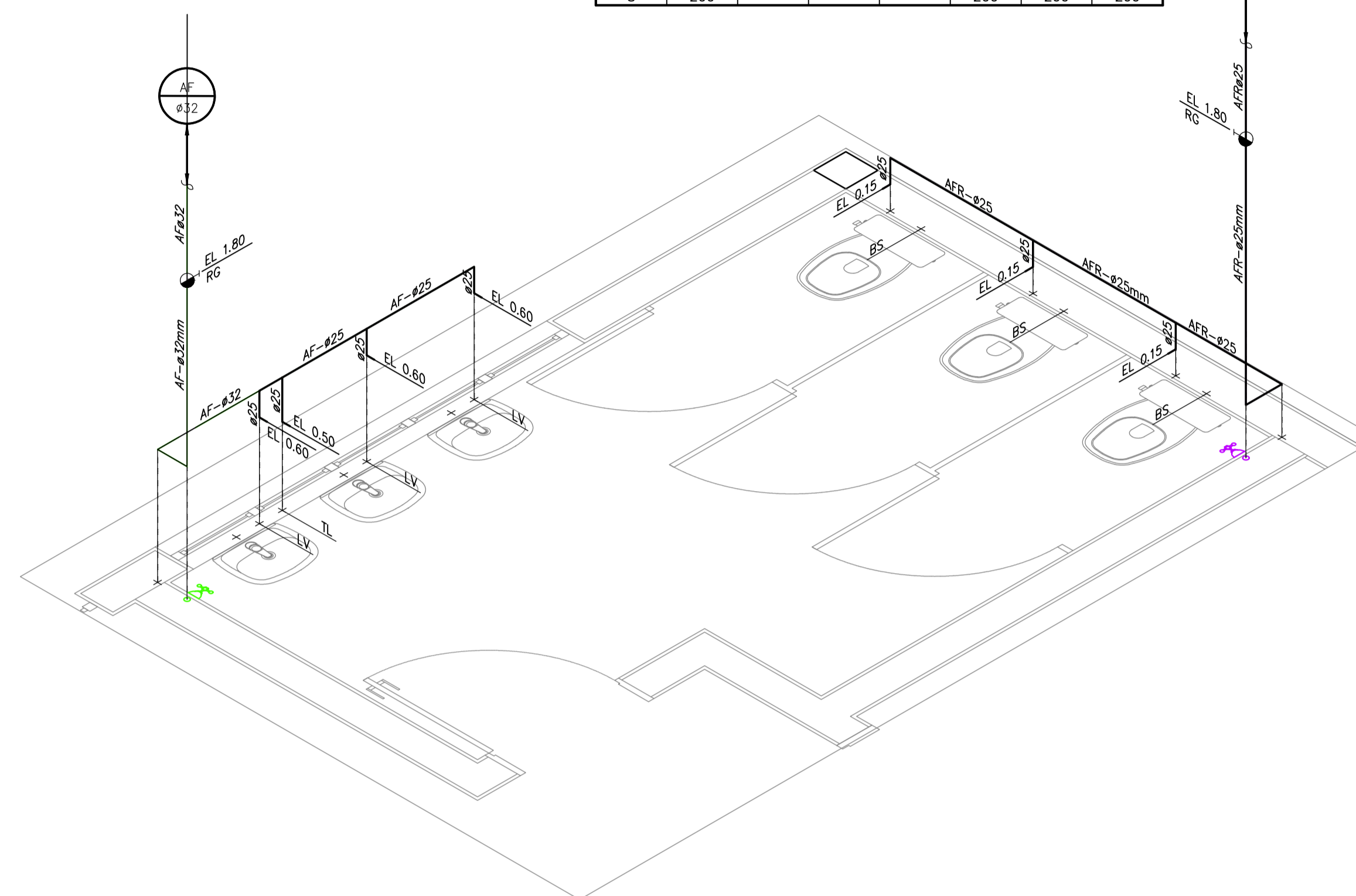
CDHU
 ENG. FERNANDO AREVALILLO LLATA SUPERINTENDENTE DE PROJETOS
 ARQ. CLAUDIA ALVES DIAS LACORTE GERENTE
 ARQ. MARIA ISABEL DE SALLES BERTONCELLO LIDER
 ARQ. ANNIE BEATRIZ C. DA SILVEIRA GESTORA

APOIO CDHU
 ARQ. TASSIANO A. CERBONCINI COORDENADOR
 ARQ. LUCAS HENRIQUE R. PASSOS COLABORADOR
 ARQ. NOEMIA YURI FUKUE COLABORADORA
 ENG. JAQUELINE DE FIGUEIREDO ITOKAZO RESPONSÁVEL TÉCNICO
 CREA: 5069760481 ART: 2620251423445

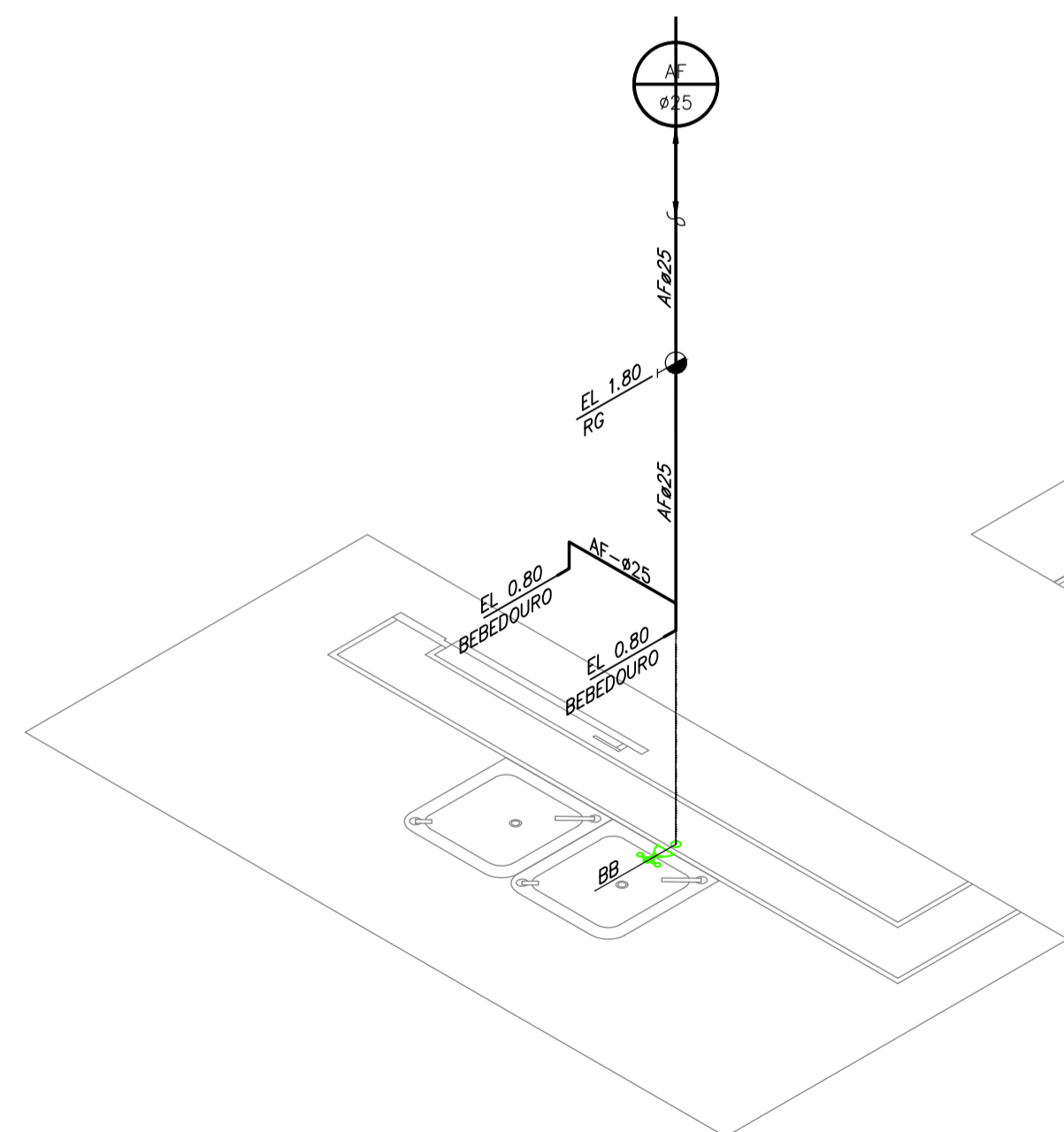
TABELA DE EQUIVALÊNCIA ENTRE POLEGADAS E MILÍMETROS								
DIÂMETRO NOMINAL (NBR 5.626)	ÁGUA FRIA				ESGOTO SANITÁRIO			
	POLEGADA	mm	PVC MARRROM	COBRE	ÁÇO GALVANIZADO	ÁÇO CARBONÍFERO	PVC	FERRÃO FURADO
1/2	15	20	15	15	15	---	---	---
3/4	20	25	22	20	20	---	---	---
1	25	32	28	25	25	---	---	---
1 1/4	32	40	35	32	32	---	---	---
1 1/2	40	50	42	40	40	40	---	---
2	50	60	54	50	50	50	50	---
2 1/2	65	75	66	65	65	---	---	---
3	80	85	79	80	80	75	75	---
4	100	110	104	100	100	100	100	---
5	125	---	---	125	125	---	---	---
6	150	160	---	150	150	150	150	---
8	200	---	---	---	200	200	200	---



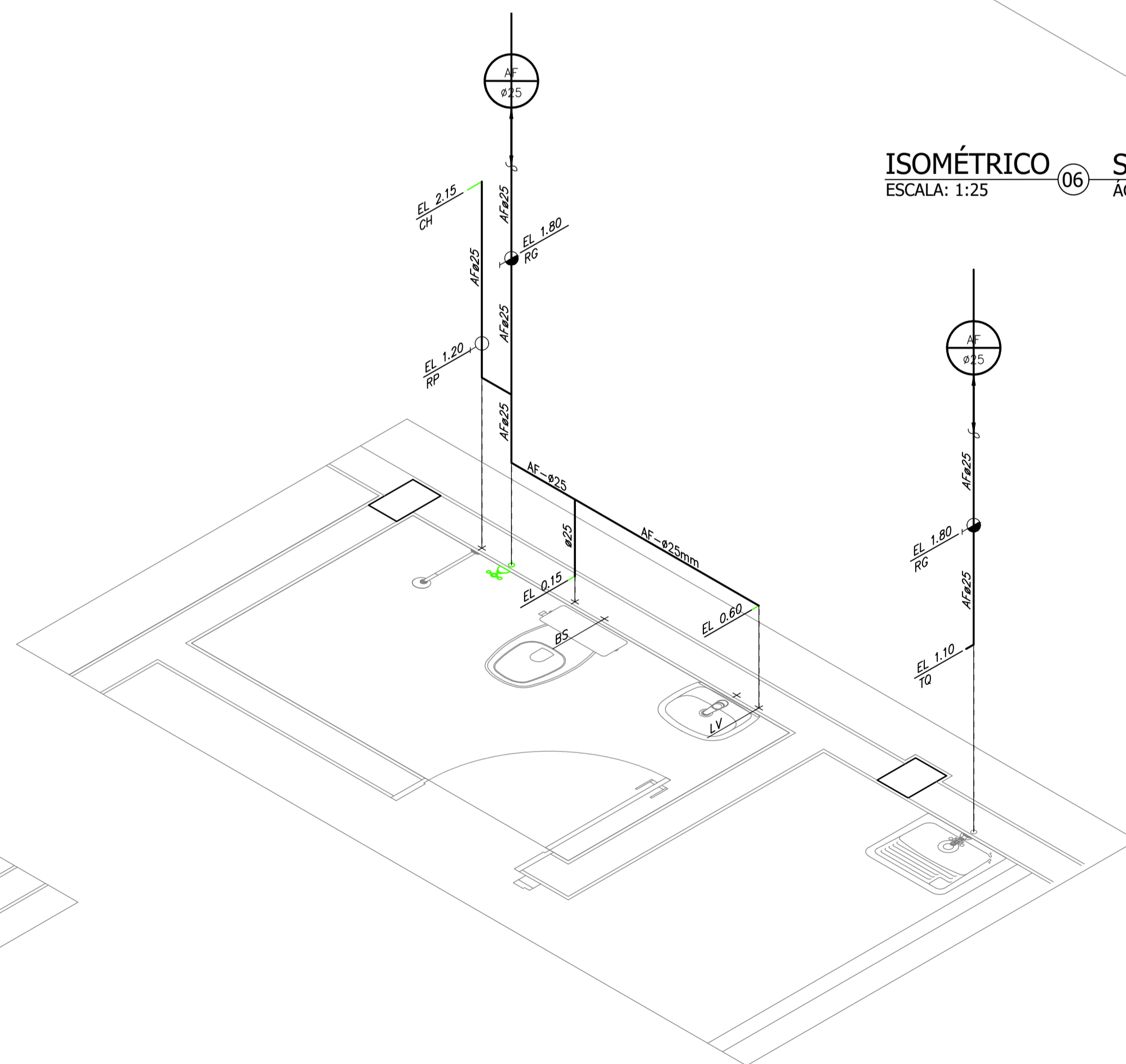
ISOMÉTRICO 05 SANITÁRIO PCD
 ESCALA: 1:25 ÁGUA FRIA



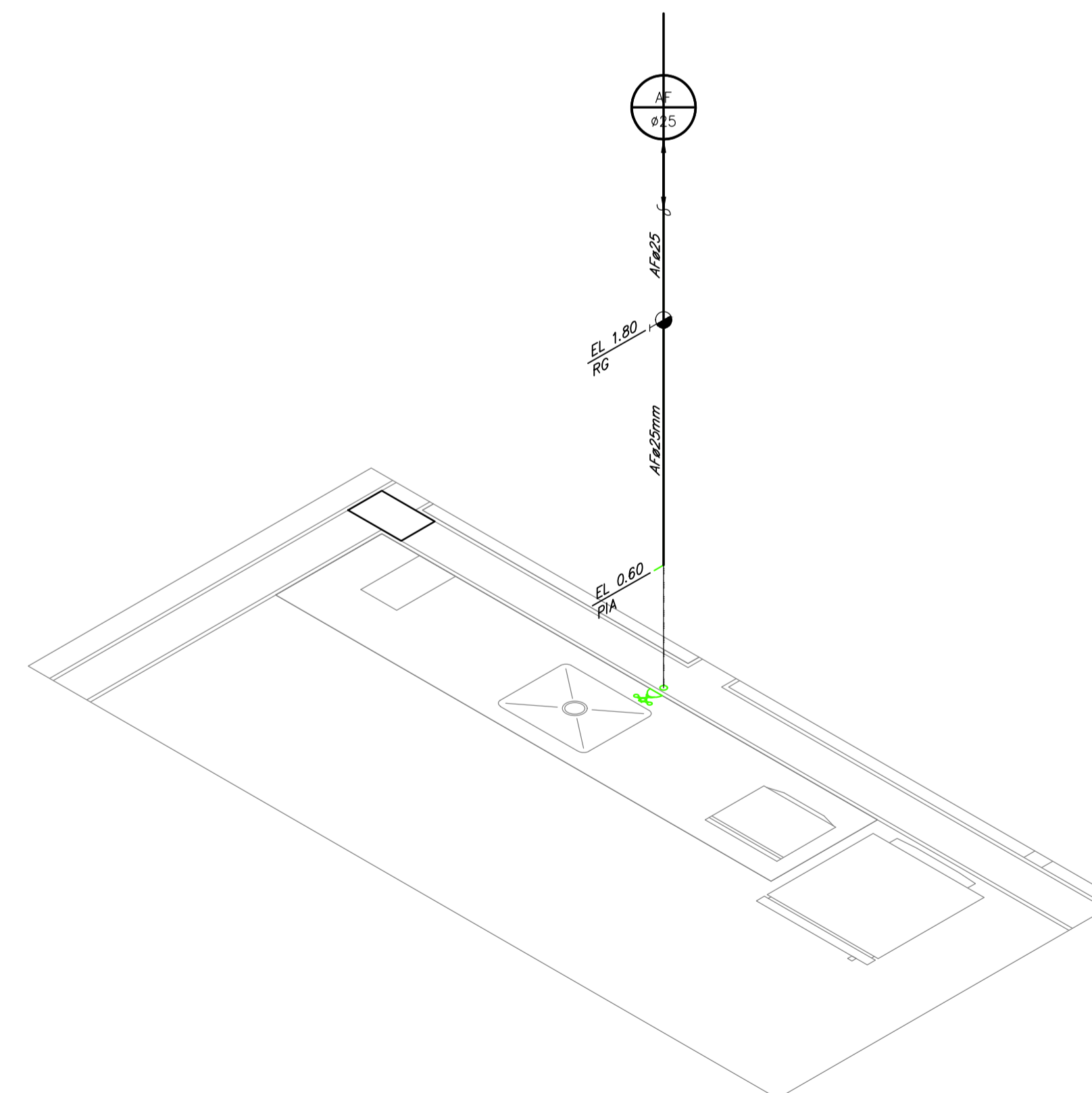
ISOMÉTRICO 06 SANITÁRIO PÚBLICO FEMININO
 ESCALA: 1:25 ÁGUA FRIA



ISOMÉTRICO 07 BEBEDOURO
 ESCALA: 1:25 ÁGUA FRIA



ISOMÉTRICO 08 SANITÁRIO TERC. / DML
 ESCALA: 1:25 ÁGUA FRIA



ISOMÉTRICO 09 COPA
 ESCALA: 1:25 ÁGUA FRIA

REVISÕES (DISCRIMINAÇÃO)	Nº	DATA	RUBRICA

CDHU Companhia de Desenvolvimento Habitacional e Urbano

Rua Boa Vista, 170 - São Paulo - Tel. 2505.2000 - CNPJ 47.865.597/0001-09

CONTRATO
 DEFENSORIA PÚBLICA DO ESTADO DE SÃO PAULO

PROJETO
 REFORMA DO GALPÃO QUE ABRIGARÁ A FUTURA REGIONAL ARAÇATUBA

ENDEREÇO / MUNICÍPIO
 RUA TENENTE ALCIDES THEODORO DOS SANTOS, S/Nº - AVIAÇÃO - ARAÇATUBA / SP

DISCIPLINA | ÁREA | FOLHA
 HIDRÁULICA | HID | 10/12

ASSUNTO
 PROJETO EXECUTIVO
 DETALHES ISOMÉTRICOS 02

ESCALA GRÁFICA | ESCALA NOMINAL | DATA
 0 1 2 3 (m) | 1:25 | AGO/2025

ESPAÇO PARA APROVAÇÃO