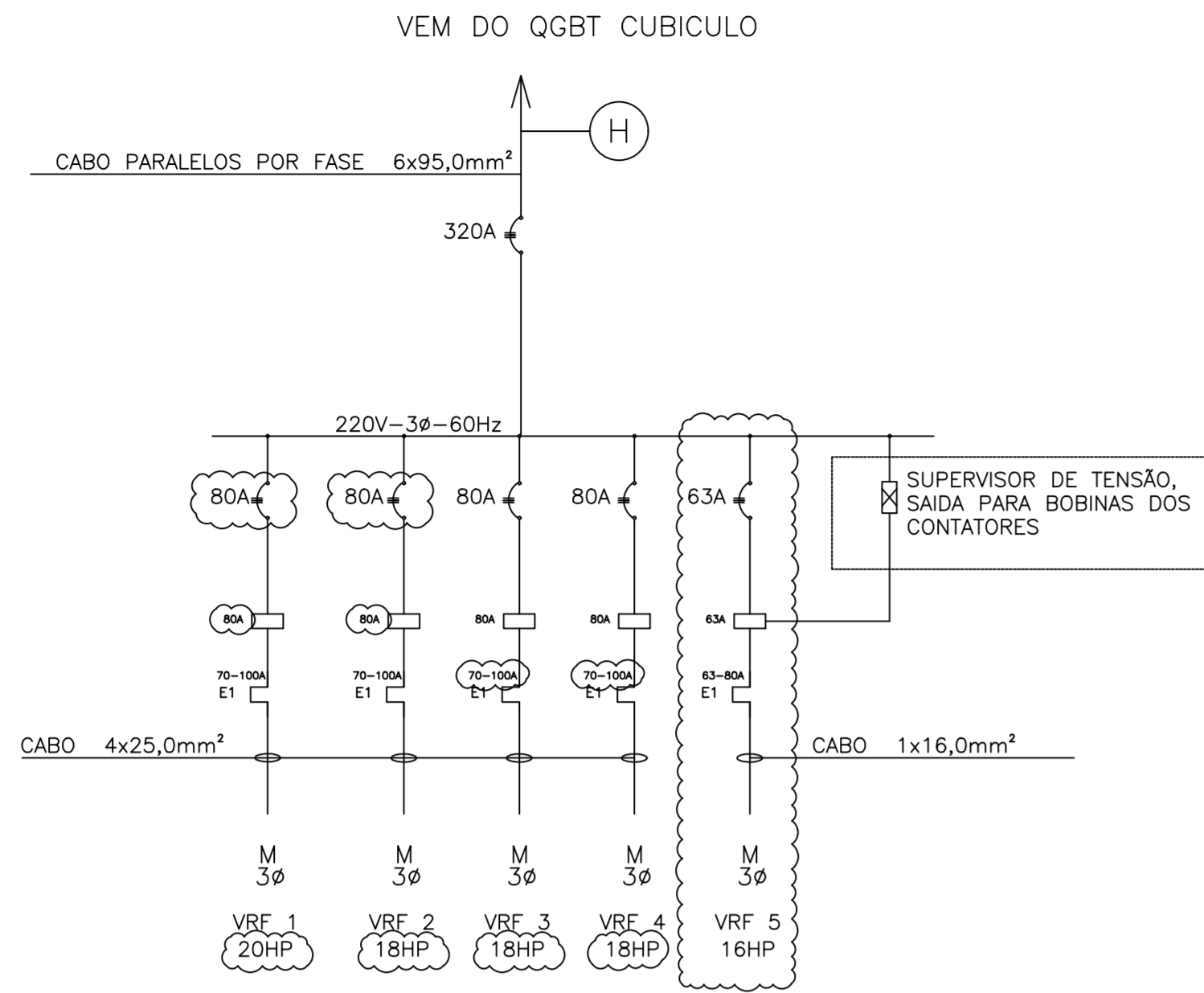
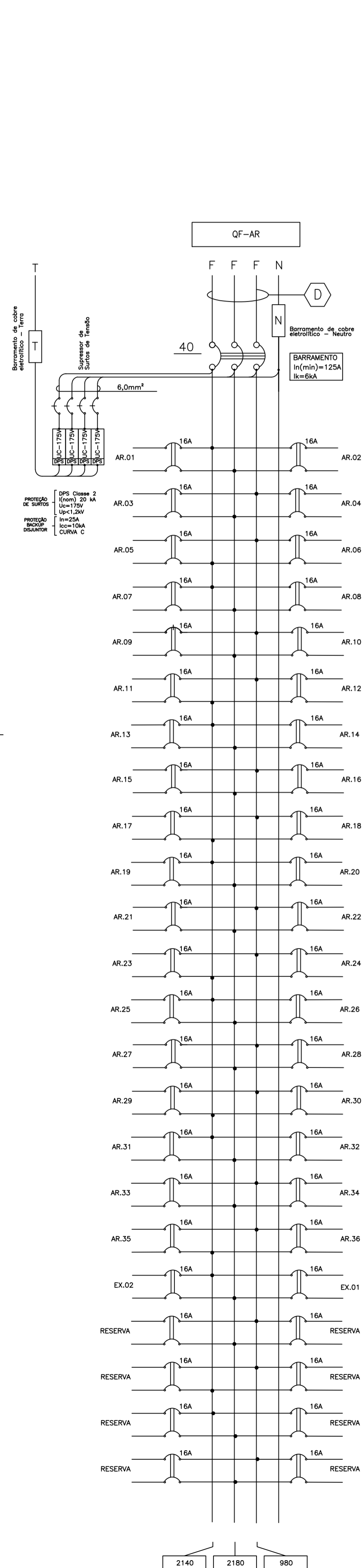
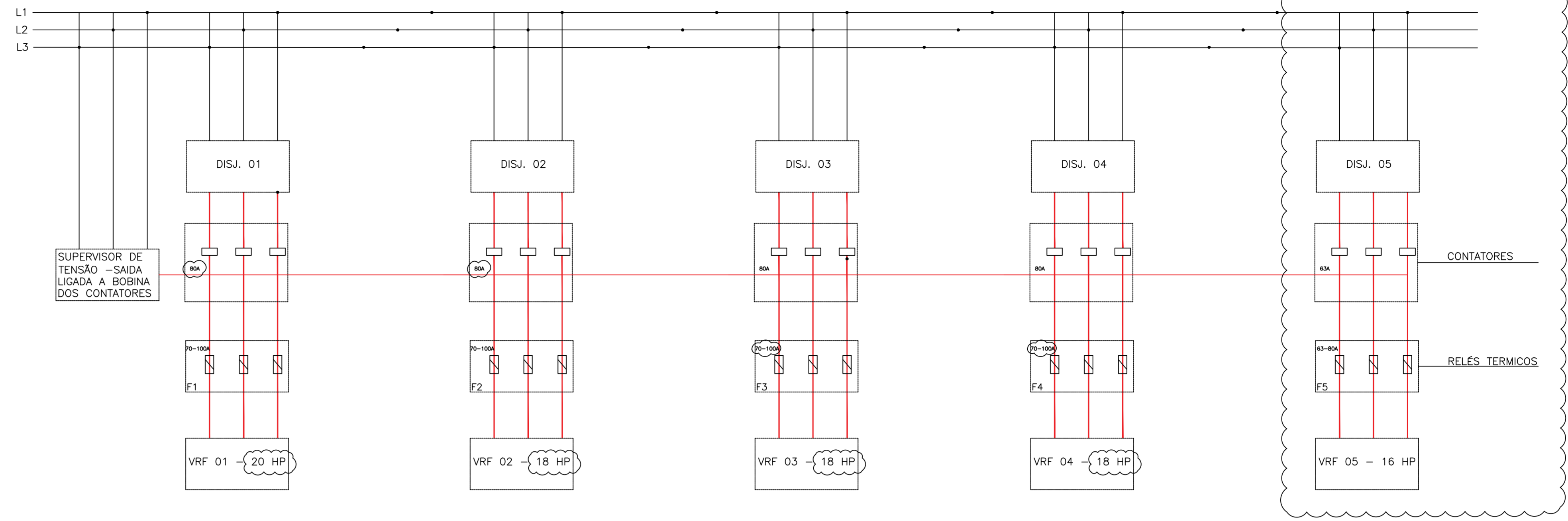


**DIAGRAMA UNIFILAR DO QUADRO DE VRF (QF-VRF)
(AR CONDICIONADO)**



Nome do Quadro: QF-AR		Características: IP-40/ CHAPA METÁLICA			
Procedência: QGBT-CUBICULO		Modelo: SOBREPOR			
Tensão/Fases/Freq.: 220V/(3F+N+T)/60Hz		Modelo: SOBREPOR			
Circuito	Endereçamento	Tensão (V)	Potência (VA)	Proteção DISJ. (A)	Condutor
AR.01	AR CONDICIONADO	220	40	16	2,5
AR.02	AR CONDICIONADO	220	40	16	2,5
AR.03	AR CONDICIONADO	220	40	16	2,5
AR.04	AR CONDICIONADO	220	40	16	2,5
AR.05	AR CONDICIONADO	220	40	16	2,5
AR.06	AR CONDICIONADO	220	40	16	2,5
AR.07	AR CONDICIONADO	220	40	16	2,5
AR.08	AR CONDICIONADO	220	40	16	2,5
AR.09	AR CONDICIONADO	220	40	16	2,5
AR.10	AR CONDICIONADO	220	40	16	2,5
AR.11	AR CONDICIONADO	220	40	16	2,5
AR.12	AR CONDICIONADO	220	40	16	2,5
AR.13	AR CONDICIONADO	220	40	16	2,5
AR.14	AR CONDICIONADO	220	40	16	2,5
AR.15	AR CONDICIONADO	220	40	16	2,5
AR.16	AR CONDICIONADO	220	40	16	2,5
AR.17	AR CONDICIONADO	220	40	16	2,5
AR.18	AR CONDICIONADO	220	40	16	2,5
AR.19	AR CONDICIONADO	220	40	16	2,5
AR.20	AR CONDICIONADO	220	40	16	2,5
AR.21	AR CONDICIONADO	220	40	16	2,5
AR.22	AR CONDICIONADO	220	40	16	2,5
AR.23	AR CONDICIONADO	220	40	16	2,5
AR.24	AR CONDICIONADO	220	40	16	2,5
AR.25	AR CONDICIONADO	220	40	16	2,5
AR.26	AR CONDICIONADO	220	60	16	2,5
AR.27	AR CONDICIONADO	220	180	16	2,5
AR.28	AR CONDICIONADO	220	180	16	2,5
AR.29	AR CONDICIONADO	220	80	16	2,5
AR.30	AR CONDICIONADO	220	80	16	2,5
AR.31	AR CONDICIONADO	220	40	16	2,5
AR.32	AR CONDICIONADO	220	40	16	2,5
AR.33	AR CONDICIONADO	220	40	16	2,5
AR.34	AR CONDICIONADO	220	40	16	2,5
AR.35	AR CONDICIONADO	220	100	16	2,5
AR.36	AR CONDICIONADO	220	100	16	2,5
EX.02	DUTOS DE VENTILAÇÃO	220	2200	16	4
EX.01	EXAUSTORES	220	380	16	4
RESERVA	ESPAÇO RESERVA	220	-	-	-
RESERVA	ESPAÇO RESERVA	220	-	-	-
RESERVA	ESPAÇO RESERVA	220	-	-	-
RESERVA	ESPAÇO RESERVA	220	-	-	-
CARGA TOTAL INSTALADA			5300		
CARGA DEMANDADA		80%	4240	40	6



Nome do Quadro: QF-VRF		Características: IP-40/ CHAPA METÁLICA			
Procedência: QGBT-CUBICULO		Modelo: SOBREPOR			
Tensão/Fases/Freq.: 220V/(3F+N+T)/60Hz		Modelo: SOBREPOR			
Circuito	Endereçamento	Tensão (V)	Potência (VA)	Proteção DISJ. (A)	Condutor
DISJ.01	VRF 01	220	14.920	80	25
DISJ.02	VRF 02	220	13.428	80	25
DISJ.03	VRF 03	220	13.428	80	25
DISJ.04	VRF 04	220	13.428	80	25
DISJ.05	VRF 05	220	11.936	63	16
RESERVA	RESERVA	220	-	-	-
RESERVA	RESERVA	220	-	-	-
RESERVA	RESERVA	220	-	-	-
RESERVA	RESERVA	220	-	-	-
CARGA TOTAL INSTALADA			67.140		
CARGA DEMANDADA		80%	53.712	320	95

CDHU
 ENG. FERNANDO AREVALILLO LLATA SUPERINTENDENTE DE PROJETOS
 ARQ. CLÁUDIA ALVES DIAS LACORTE GERENTE
 ARQ. MARIA ISABEL DE SALLES BERTONCELLO LÍDER
 ARQ. ANNIE BEATRIZ C. DA SILVEIRA GESTORA

APOIO CDHU
 ARQ. TASSIANO A. CERBONCINI COORDENADOR
 ENG. THIAGO ANTONIO DE CARVALHO RESPONSÁVEL TÉCNICO
 CREA 5071329142 ART 262031422757

- LEGENDAS**
- FUSEL DO TIPO ENXIL, COMPLETO COM BASE, PARAFUSO DE AJUSTE E FUSEL CONFORME INDICADO, 220V-60Hz.
 - BOMBOLA LIGA E DESLIGA PARA PAINEL DO TIPO SEM SINALIZADOR COM RETORNO AUTOMÁTICO A POSIÇÃO DE ORIGEM, RESPECTIVAMENTE.
 - CONTATOR DE POTENCIA TRIPOLAR COM CORRENTE NOMINAL INDICADA.
 - SINALIZADOR DE PAINEL COM LÂMPADA NAS CORES VERDE, VERMELHA E AMARELO, RESPECTIVAMENTE.
 - CONTATO AUXILIARES DO TIPO NORMALMENTE FECHADO E NORMALMENTE ABERTO.
 - CHAVE CONTATOR/SELETORA PARA PAINEL COM 1 POLO E 2 POSIÇÕES, AUTOMÁTICO E MANUAL.
 - CHAVE CONTATOR/SELETORA PARA PAINEL COM 1 POLO E 2 POSIÇÕES, BOMBA 1, AUTOMÁTICO E BOMBA 2.
 - ALARME SONORO BITONAL PARA PAINEL - 220V.
 - RELE DE ALTERNANÇA COM 2 CONTATOS DO TIPO NORMALMENTE ABERTO.
 - CONTATO AUXILIAR DO RELE TÉRMICO NORMALMENTE ABERTO E NORMALMENTE FECHADO, RESPECTIVAMENTE.
 - MOTOR DE INDUÇÃO DO TIPO GAOLA DE FARADAY TRIFÁSICO-60Hz-220V, POTENCIA CONFORME INDICADO.
 - RELE DE SOBRECARGA TÉRMICO.
 - SENSOR DE NÍVEL (ABERTURA DO CONTATO POR GRAVIDADE).
 - RELE SUPERVISOR DE TENSÃO.

REVISÕES (DISCRIMINAÇÃO)	N°	DATA	RUBRICA
ADEQUAÇÃO DO CIRCUITO VRF	02	01/25	TAC
ADEQUAÇÃO E INCLUSÃO DE CIRCUITO VRF	03	JAN/26	DSRN

CDHU Companhia de Desenvolvimento Habitacional e Urbano

Rua Boa Vista, 170 - São Paulo - Tel. 2505.2000 - CNPJ 47.865.597/0001-09

CONTRATO DEFENSORIA PÚBLICA DO ESTADO DE SÃO PAULO

PROJETO REFORMA DO GALPÃO QUE ABRIGARÁ A FUTURA REGIONAL ARAÇATUBA

ENDEREÇO / MUNICÍPIO RUA TENENTE ALCIDES THEODORO DOS SANTOS, S/N° - AVIAÇÃO - ARAÇATUBA / SP

DISCIPLINA ELÉTRICA | ÁREA | FOLHA | ELE | 11/11

ASSUNTO PROJETO EXECUTIVO

DIAGRAMA CUBICULO E QGBT-DISTRIBUIÇÃO

ESCALA GRÁFICA | ESCALA NOMINAL | DATA
 0 1 2 3 (m) | S/ESCALA | AGO/2025