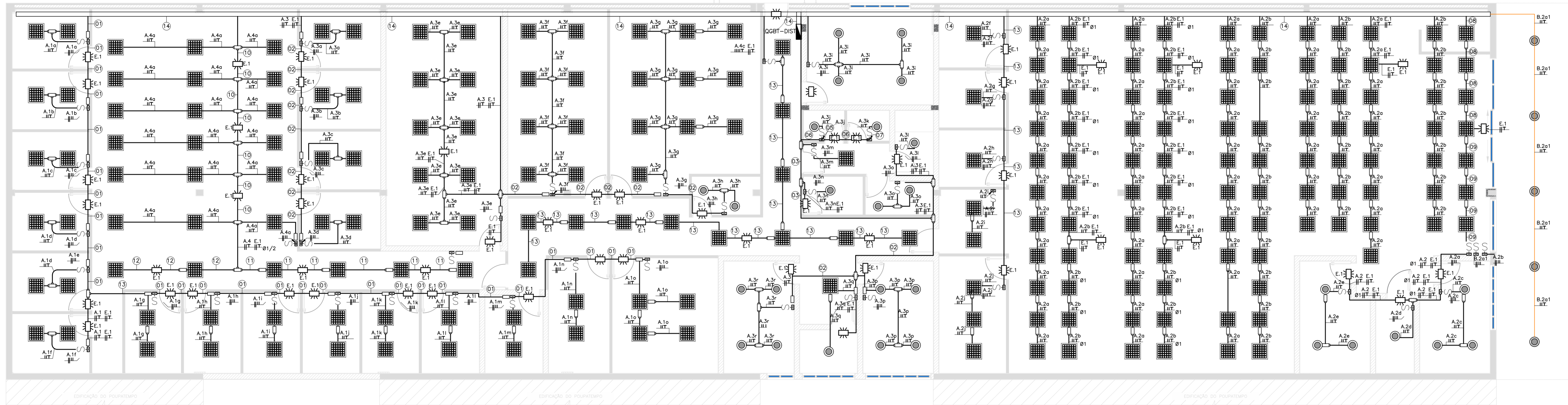
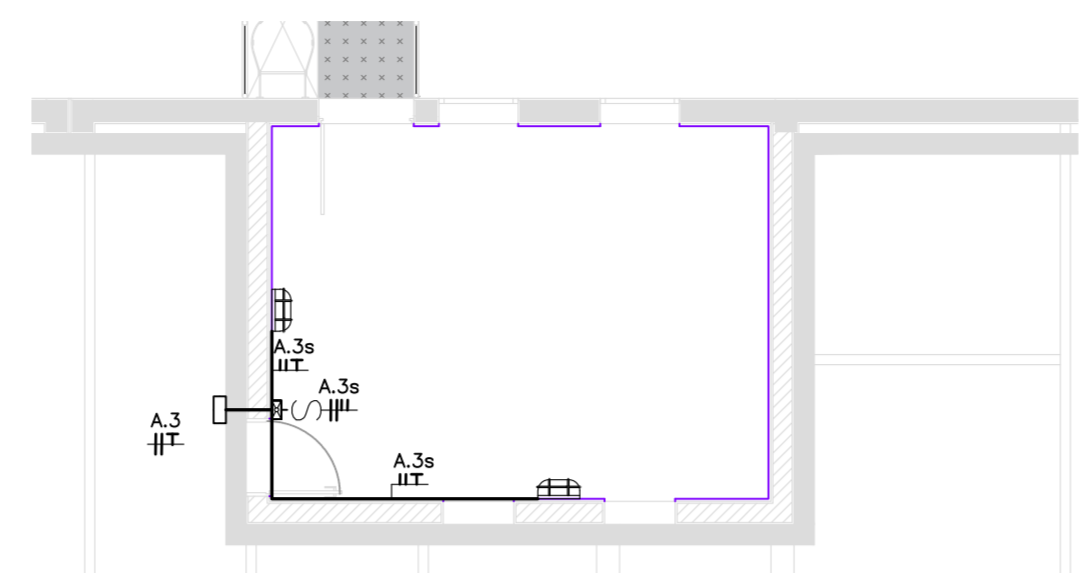


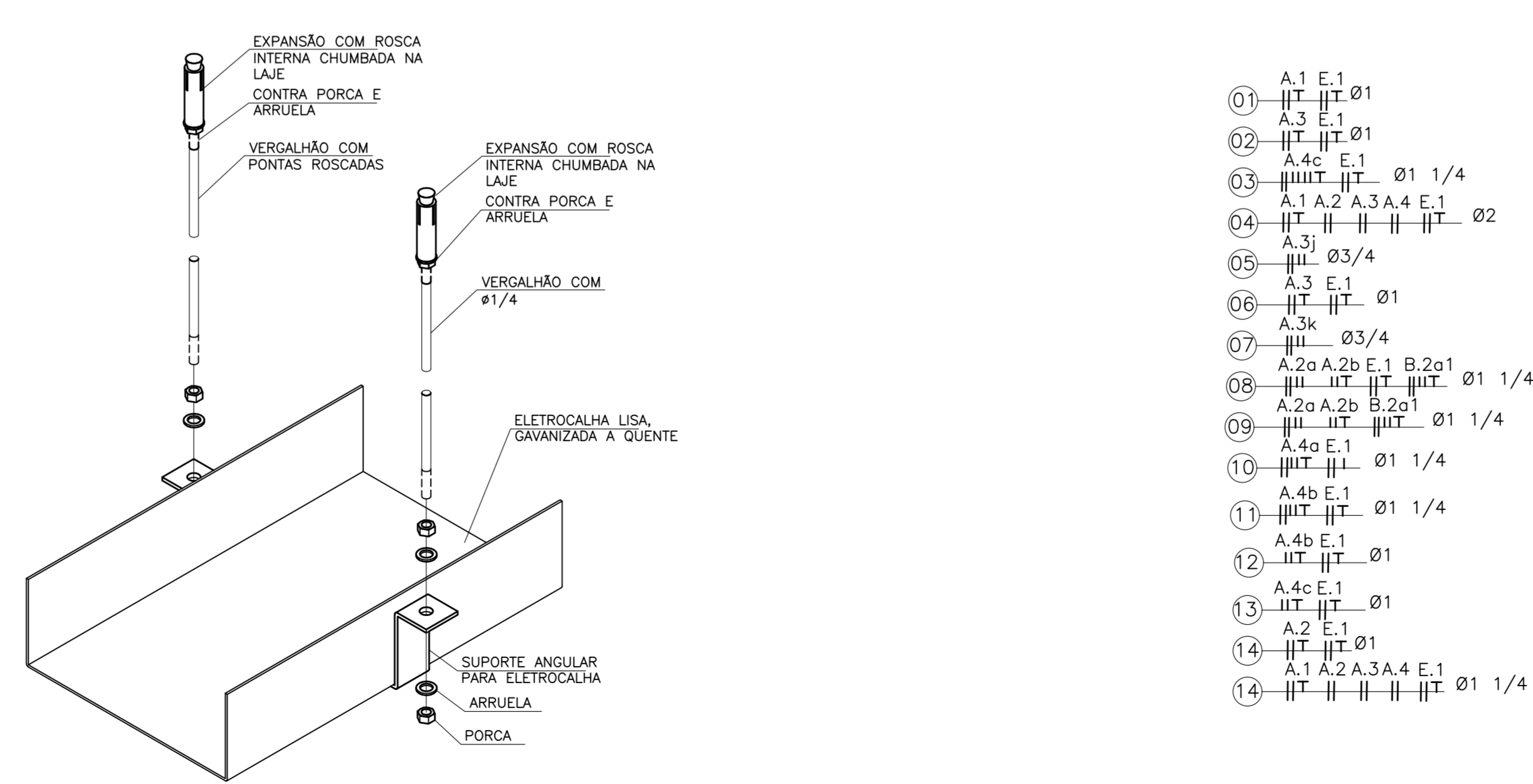
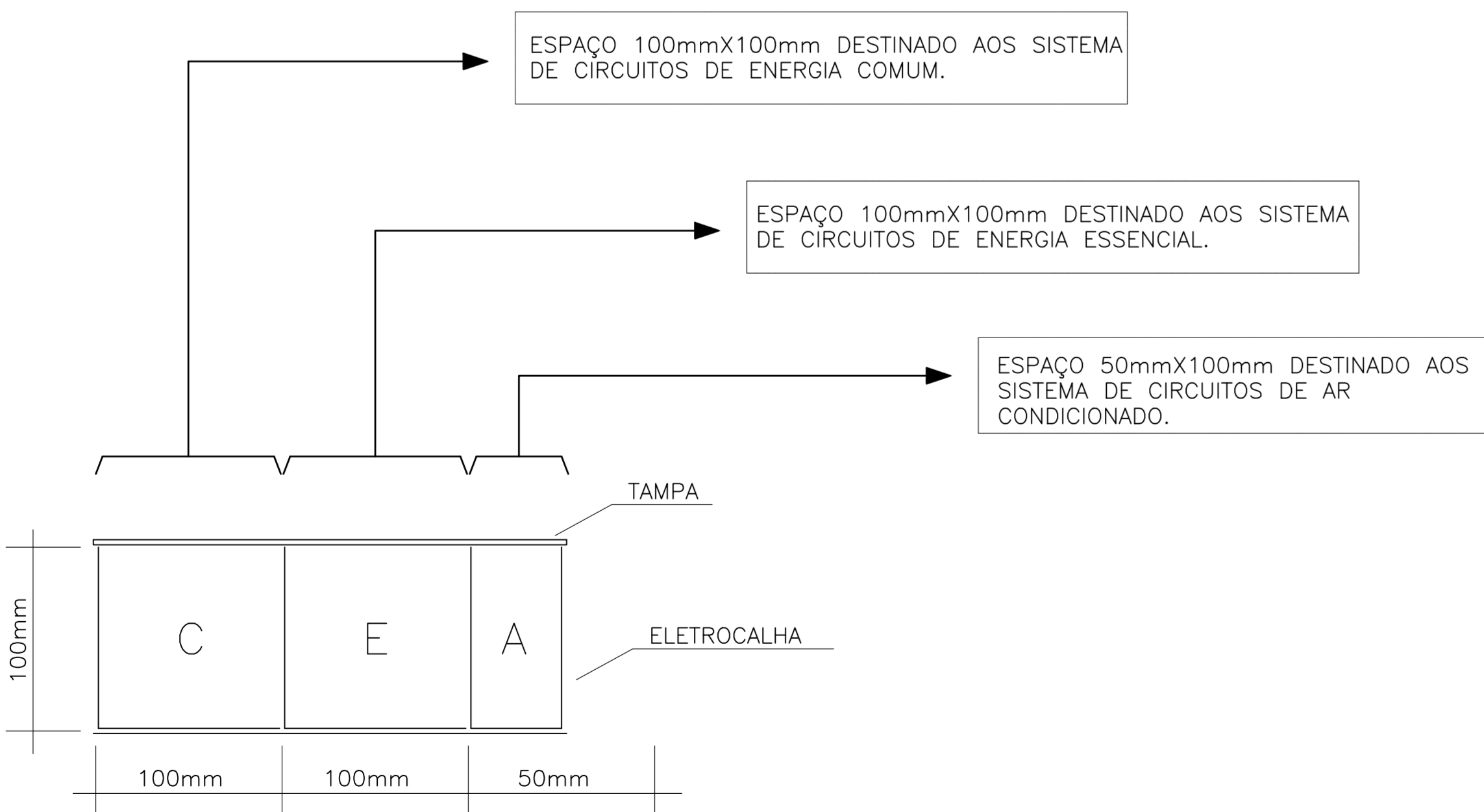
LEGENDAS

- LEGENDA
- LUMINÁRIA BLINDADA DE SOBREPOR OU PENDENTE EM CAIXA FECHADA PARA UMA LÂMPADA TUBULAR LED DE 18W CADA.
 - LUMINÁRIA CAIXA QUADRADA FECHADA DE EMBUTIR PARA QUATRO LÂMPADAS TUBULARES LED DE 18W CADA.
 - LUMINÁRIA CIRCULAR DE EMBUTIR COM DISSOSOR REQUADO PARA UMA LÂMPADA LED DE 13,5W, CONSTITUÍDA DE ALUMÍNIO, PRATA NA COR BRANCA.
 - BLOCO AUTÔNOMO LED DE ILUMINAÇÃO DE EMERGÊNCIA, LED COM AUTONOMIA MÍNIMA DE 1 HORA, EQUIPADA COM LÂMPADAS LED, COM FLUXO LUMINOSO DE 1000lm.
 - QUADRO TERMINAL DE DISTRIBUIÇÃO DE CIRCUITOS ELÉTRICOS, DE SOBREPOR.
 - ELETRODUTO, EM AÇO CARBONO, GALVANIZADO POR IMERSÃO A QUENTE PARA SISTEMAS ELÉTRICOS, INSTALADO DE FORMA APARENTE.
 - ELETRODUTO FLEXÍVEL, EM PVC CORRUGADO, PARA INSTALAÇÃO DE SISTEMAS ELÉTRICOS, TIPO SIMPLES EMBUTIDO EM ALVENARIA, DIMENSÃO DE Ø3/4" QUANDO NÃO INDICADO.
 - INDICAÇÃO DE ELETRODUTO QUE SOBE, DESCE E PASSA, RESPECTIVAMENTE.
 - CONDULETE EM ALUMÍNIO.
 - INTERRUPTOR BIPOLAR SIMPLES, COMPLETO COM ESPELHO, DIMENSÃO DE 4X2", EM CAIXA DE PVC, ALTURA DE INSTALAÇÃO 1,00 m.
 - ELETROCALHA PERFORADA, DIMENSÃO 200X100mm.

INCLUSÃO DE ILUMINAÇÃO CASA DE MÁQUINAS_01	SET/25	TAC



EDIFÍCIO DEFENSORIA PÚBLICA
 PLANTA PAV.TÉRREO-ILUMINAÇÃO INTERNA ESCALA 1:75



- 01 A.1 E.1 01
- 02 A.3 E.1 01
- 03 A.4c E.1 01
- 04 A.1 A.2 A.3 A.4 E.1 01 1/4
- 05 A.3j 03/4
- 06 A.3 E.1 01
- 07 A.3k 03/4
- 08 A.2a A.2b E.1 B.2a1 01 1/4
- 09 A.2a A.2b B.2a1 01 1/4
- 10 A.4a E.1 01 1/4
- 11 A.4b E.1 01 1/4
- 12 A.4c E.1 01
- 13 A.2 E.1 01
- 14 A.1 A.2 A.3 A.4 E.1 01 1/4

- NOTAS DE PROJETO:
- 1 - ESTE PROJETO CONTEMPLA A DISTRIBUIÇÃO DO SISTEMA DE ILUMINAÇÃO INTERNA DO EDIFÍCIO;
 - 2 - TODA A ELETROCALHA DEVE SER INSTALADA A UMA ALTURA DE 3,10M DO PISO ACABADO;
 - 3 - ELETRODUTOS QUANDO NÃO INDICADOS CONSIDERAR SEÇÃO NOMINAL DE Ø3/4";
 - 4 - NOS LOCAIS POSSUEM FORRO AS LUMINÁRIAS DEVERÃO RESPEITAR A MODULAÇÃO DAS PLACAS;

DETAILHE 01 - ELETROCALHAS DE DISTRIBUIÇÃO
 DETALHE DE OCUPAÇÃO DA INFRAESTRUTURA

DETAILHE 02 - FIXAÇÃO DE ELETROCALHA
 ACESSÓRIOS PARA FIXAÇÃO DE ELETROCALHA