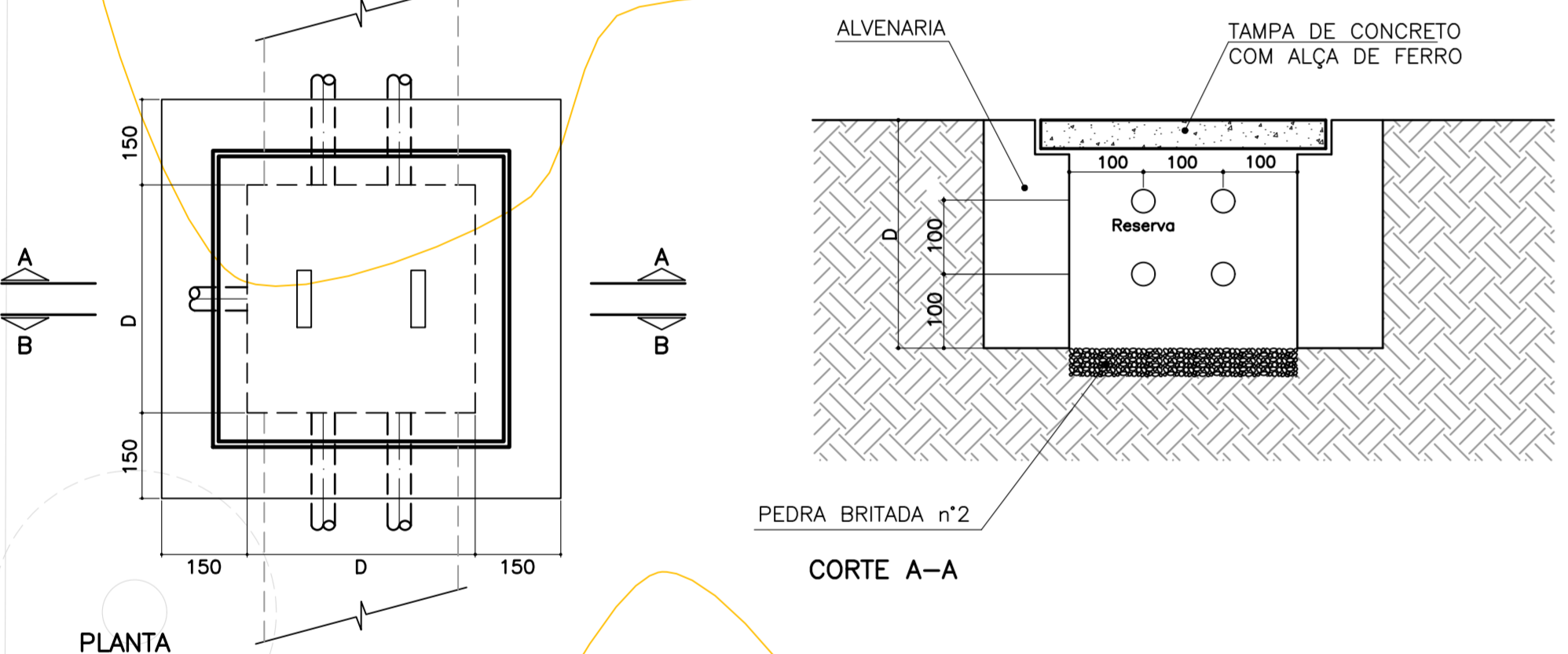
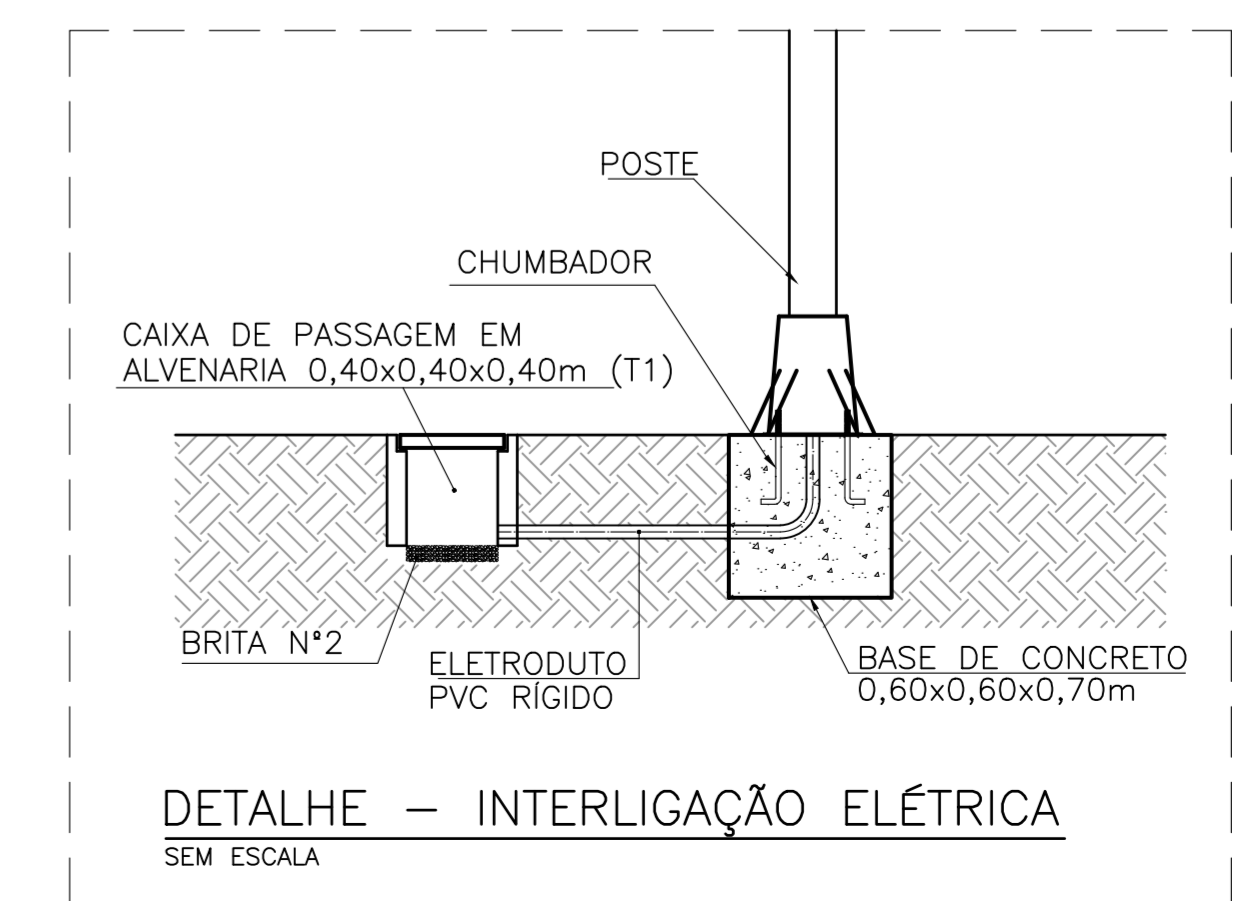
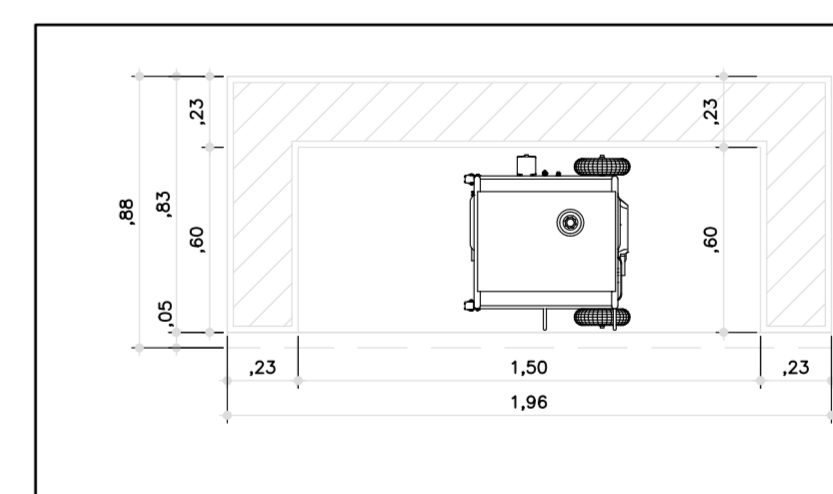
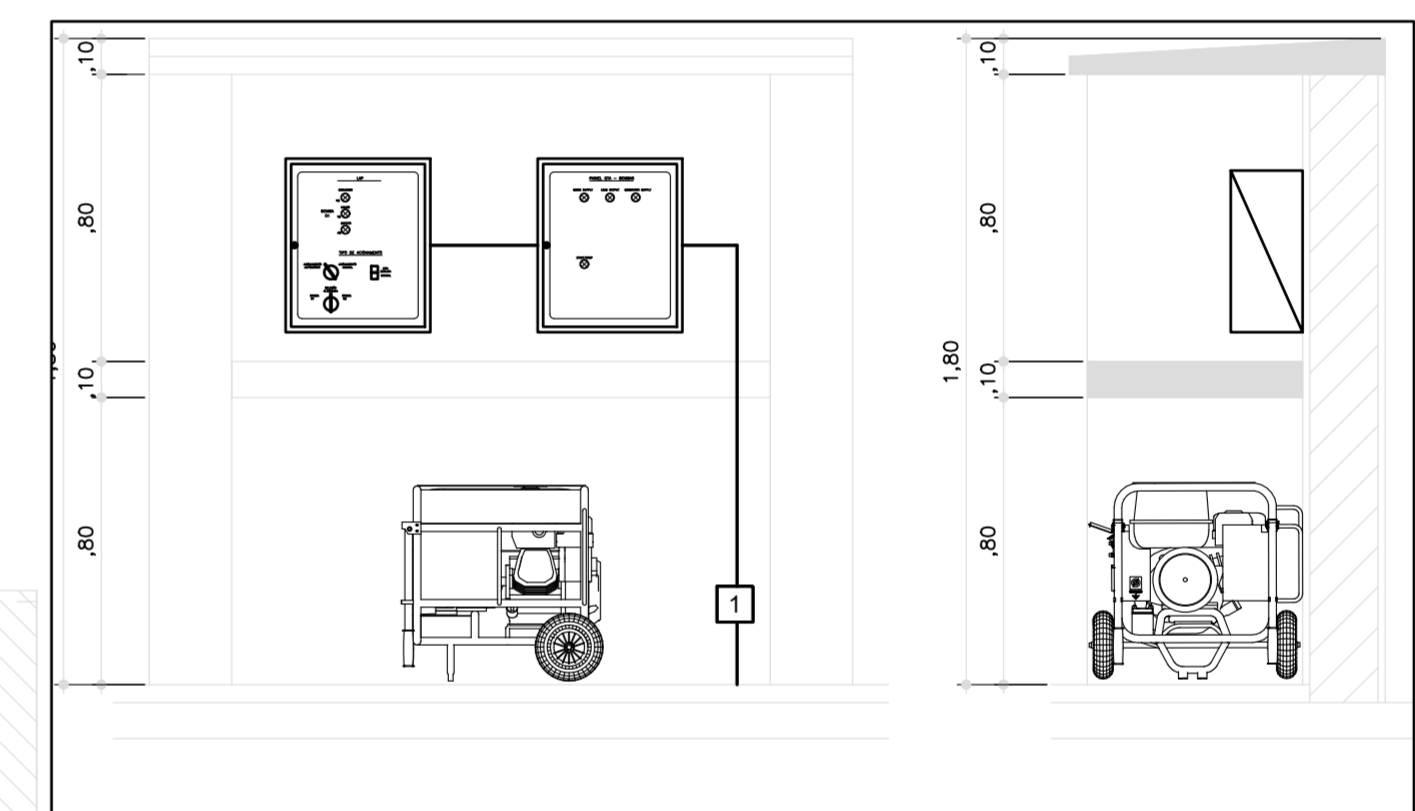


- LEGENDA:**
- ▬ QUADRO TERMINAL DE DISTRIBUIÇÃO DE CIRCUITOS ELÉTRICOS, DE SOBREPOR.
 - ⊕ LUMINÁRIA EMBUTIDA NO PISO PARA ILUMINAÇÃO DE VEGETAÇÃO, POTÊNCIA DE 10W.
 - ⊕ LUMINÁRIA BLINDADA OVAL DE SOBREPOR, DE SOBREPOR, PARA 01 LÂMPADA LED DE BULBO DE 13,5W.
 - ▬ LUMINÁRIA BLINDADA COM IP65 DE SOBREPOR EM CALHA FECHADA PARA DUAS LÂMPADAS TUBULARES LED DE 18W CADA.
 - ⊕ BOMBAS RESERVATÓRIO
 - ▬ LUMINÁRIA EM POSTE DE 9 METROS DE ALTURA PARA ILUMINAÇÃO DE QUADRAS ESPORTIVAS, POTÊNCIA DE 200W CADA PROJETOR.
 - ▬ INDICAÇÃO DE ELETRODUTO QUE SOBE, DESCE E PASSA, RESPECTIVAMENTE.
 - ▬ CONDULETE EM ALUMÍNIO.
 - ▬ ELETRODUTO FLEXÍVEL, EM POLIETILENO DE ALTA DENSIDADE, QUANDO NÃO INDICADO UTILIZAR #2.
 - ▬ ELETRODUTO FLEXÍVEL, EM POLIETILENO DE ALTA DENSIDADE, DESTINA A INFRA FUTURA DE TI.
 - ▬ ELETRODUTO, EM AÇO CARBONO, GALVANIZADO POR IMERSÃO A QUENTE PARA SISTEMAS ELÉTRICOS E DE CABEAMENTO ESTRUTURADO, INSTALADO APARENTE OU NO ENTREFERRO.
 - ▬ ELETRODUTO FLEXÍVEL, EM PVC CORRUGADO, PARA INSTALAÇÃO DE SISTEMAS ELÉTRICOS, TIPO SIMPLES EMBUTIDO EM ALVENARIA. DIMENSÃO DE #3/4" QUANDO NÃO INDICADO.
- IDENTIFICAÇÃO**
- TX CAIXA DE PASSAGEM PARA ÁREAS EXTERNAS PARA INSTALAÇÕES ELÉTRICAS, EM ALVENARIA, COM DRENO E TAMPA DE CONCRETO, NAS DIMENSÕES:
 - T1-(0,40x0,40x0,40) m /T2-(0,60x0,60x0,60) m /T3-(0,80x0,80x0,80) m /T4-(1,00x1,00x1,00) m QUANDO DIFERENTE AS DIMENSÕES SERÃO INDICADAS EM PLANTA
 - AUTOTRANSFORMADOR 125VA
 - 1 CAIXA DE PASSAGEM EM CHAPA DE AÇO 100x100x80mm.

NOTA DE PROJETO:

- 1- ESTE PROJETO CONTEMPLA A DISTRIBUIÇÃO DOS CABOS ALIMENTADORES ELÉTRICOS DO TERMINAL DE JAGUARUNA.
- 2- OS ELETRODUTOS FLEXÍVEIS, QUANDO ENTERRADOS NO PISO, SERÃO DE POLIETILENO DE ALTA DENSIDADE; QUANDO EMBUTIDOS EM ALVENARIA SERÃO DE PVC TIPO LEVE.
- 3- OS CONDUTORES ELÉTRICOS SERÃO CONSTITUÍDOS DE CABOS UNIPOLARES HEPR 0,6/1kV 90°C.
- 4- PARA A IDENTIFICAÇÃO DOS ELETRODUTOS E DOS CONDUTORES ELÉTRICOS VER DIAGRAMA UNIFILAR DA INSTALAÇÃO.



DETALHE GÊNÉRICO DE MONTAGEM
CAIXA DE PASSAGEM E ELETRODUTOS NO PISO SEM ESCALA / DIMENSÕES EM MILÍMETROS (mm)

CAIXA DE PASSAGEM PARA ÁREAS EXTERNAS PARA INSTALAÇÕES ELÉTRICAS, EM ALVENARIA, COM DRENO E TAMPA DE CONCRETO, NAS DIMENSÕES:

T1-(0,40x0,40x0,40) m;
T2-(0,60x0,60x0,60) m;
T3-(0,80x0,80x0,80) m;
T4-(1,00x1,00x1,00) m.

QUANDO DIFERENTE AS DIMENSÕES SERÃO INDICADAS EM PLANTA

ATENÇÃO
OS ELETRODUTOS DEVERÃO SER ESPAÇADOS DE FORMA UNIFORME UTILIZANDO-SE TODA A CAIXA DE PASSAGEM, PARA A INSTALAÇÃO DE ELETRODUTOS DEVERÁ SER OBRIGATÓRIO O USO DE MOLDES/ESPAÇADORES PARA A INSTALAÇÃO UNIFORME EM CAMADAS.

DETALHE 01 - CAIXA DE PASSAGEM EXTERNA IMPLANTAÇÃO - ALIMENTADORES E ILUMINAÇÃO EXTERNA

S/ESCALA

LEGENDA DE FIAÇÕES

C.1	VRF	Ø5"	B.1 T5 T6 VO P2	C.11	B.1 T5 T6 VO P2	Ø6mm²
C.2	B.1 B.3	Ø1"	VO	C.12	VO	Ø6mm²
C.3	LAP RET REUSO	Ø1"	P2	C.12	P2	Ø6mm²
C.4	T4 T5 T6 VO P2	Ø1 1/2"	B.2	C.13	B.2	Ø6mm²
C.5	CEN	Ø3/4"	QGBT	C.14	QGBT	Ø35mm²
C.6	B.3	Ø1"	QF-AR	C.15	QF-AR	Ø35mm²
C.7	B.1 T4	Ø1"	QF-TI	C.16	QF-TI	Ø35mm²
C.8	B.1	Ø1"	PN	C.17	PN	Ø6mm²
C.9	INC	Ø1"	VRF1 VRF2	C.18	VRF1 VRF2	Ø25mm²
C.10	B.1h	Ø3/4"	VRF3 VRF4	C.19	VRF3 VRF4	Ø25mm²

FEITORES / DADOS DE BASE

CDHU
 ENG. FERNANDO AREVALILLO LLATA SUPERINTENDENTE DE PROJETOS
 ARQ. CLÁUDIA ALVES DIAS LACORTE GERENTE
 ARQ. MARIA ISABEL DE SALLES BERTONCELLO LÍDER
 ARQ. ANNIE BEATRIZ C. DA SILVEIRA GESTORA

ARQ. TASSIANO A. CERBONCINI COORDENADOR
 ENG. THIAGO ANTONIO DE CARVALHO RESPONSÁVEL TÉCNICO
 CREA 5071329/142 ART 2620351422/97

LEGENDAS

REVISÃO GERAL DE ELÉTRICA

02	SET/25	TAC
----	--------	-----

CDHU Companhia de Desenvolvimento Habitacional e Urbano
 Rua Boa Vista, 170 - São Paulo - Tel: 2505-2000 - CNPJ 47.865.597/0001-09

CONTRATO
DEFENSORIA PÚBLICA DO ESTADO DE SÃO PAULO

PROJETO
 REFORMA DO GALPÃO QUE ABRIGARÁ A FUTURA REGIONAL ARAÇATUBA

ENDEREÇO / MUNICÍPIO
 RUA TENENTE ALCIDES THEODORO DOS SANTOS, S/Nº - AVIAÇÃO - ARAÇATUBA / SP

DISCIPLINA
ELÉTRICA | ÁREA | FOLHA | ELET | 01/11

ASSUNTO
 PROJETO EXECUTIVO
 PLANTA DA IMPLANTAÇÃO COM ILUMINAÇÃO E TOMADAS

ESCALA GRÁFICA | ESCALA NOMINAL | DATA
 0 1 2 3 (m) | INDICADA | AGO/2025