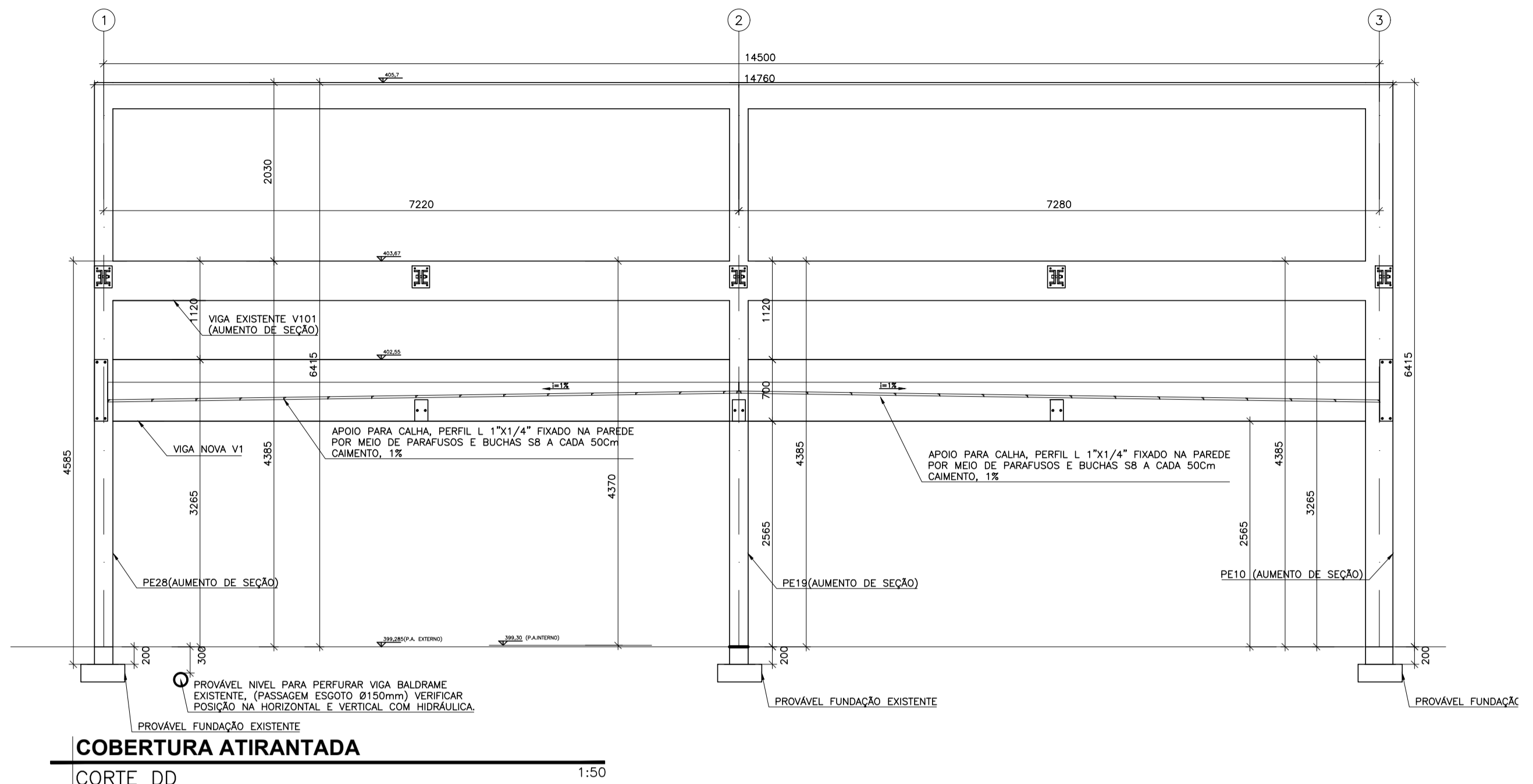
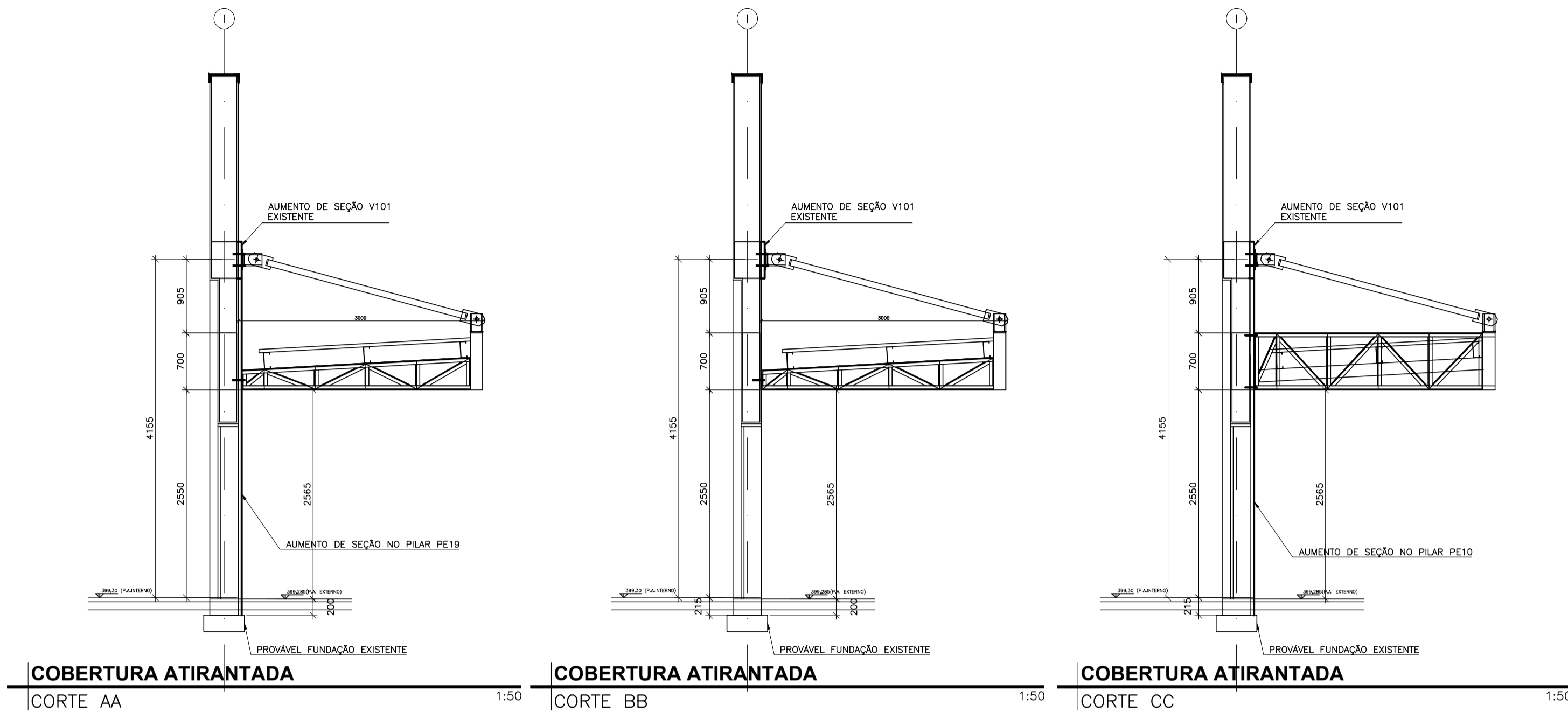


CDHU	SUPERINTENDENTE DE PROJETOS
ENG. FERNANDO AREVALILLO LLATA	GERENTE
ARQ. CLÁUDIA ALVES DIAS LACORTE	LÍDER
ARQ. MARIA ISABEL DE SALLES BERTONCELLO	GESTORA
ARQ. ANIE BEATRIZ C. DA SILVEIRA	
APOIO CDHU	
ARQ. TASSIANO A. CERBONCINI	COORDENADOR
ARQ. LUCAS HENRIQUE R. PASSOS	COLABORADOR
ARQ. NOÊMIA YURI FUKUE	COLABORADORA
ENG. HARRISON SILVA DE FREITAS	RESPONSÁVEL TÉCNICO
CREA 5062626989	ART 20205138024

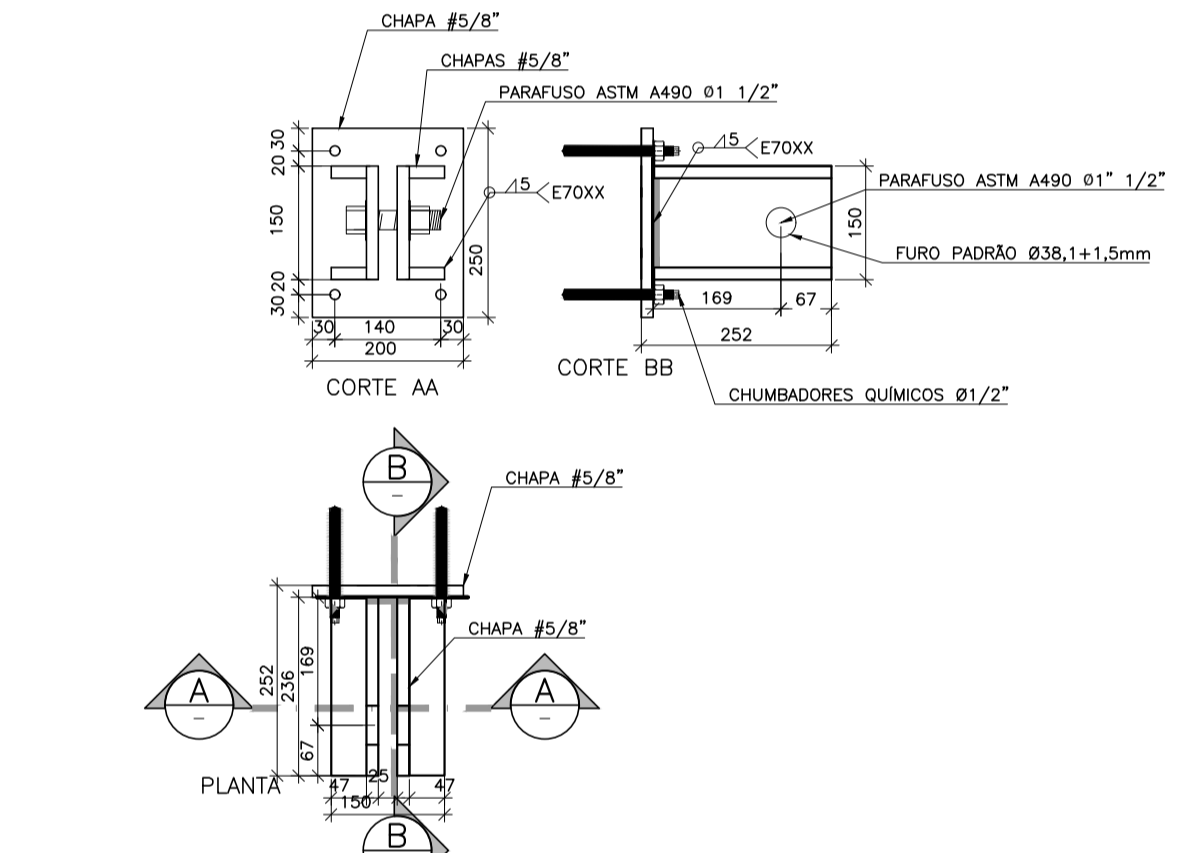
**NOTAS**

- 1 - MEDIDAS EM MILÍMETROS, NÍVEIS EM METROS, SALVO INDICAÇÃO CONTRÁRIA.
- 2 - TODAS AS MEDIDAS E NÍVEIS INDICADOS DEVERÃO SER VERIFICADOS E CONFIRMADOS NO LOCAL.
- 3 - NÃO RETIRAR MEDIDAS EM ESCALA.
- 4 - MATERIAIS:
  - PERFIS SOLDADOS e DEMAIS PERFIS: AÇO ASTM A36 ou SIMILAR ( $f_y > 250$  MPa)
  - FERRO REDONDO E CHUMBADORES: AÇO TIPO SAE 1020
  - PARAFUSOS: ASTM-A325
  - ELETRODOS: E60XX ou E70XX DA AWS
  - SOLDAS: CONFORME AWS D1.1.
  - CHUMBADORES QUÍMICOS TIPO HILTI OU SIMILAR P/ ESTRUTURAS EXISTENTES
- 5 - CORDÕES MÍNIMOS, SOLDAS DE CHANFROS E SOLDAS NÃO ESPECIFICADAS DEVERÃO SER EXECUTADAS DE ACORDO COM A NBR8000 OU ASO.
- 6 - A INSPEÇÃO DEVERÁ CERTIFICAR A QUALIDADE DAS SOLDAS, EMPENHAMENTOS, BITOLAS DOS PERFIS E QUALIDADE DE TODA A MATÉRIA PRIMA.
- 7 - TRATAMENTO DE SUPERFÍCIE CONFORME PROJETO ARQUITETÔNICO E DE ACORDO COM O MEMORIAL DESCRITIVO E ESPECIFICAÇÕES TÉCNICAS.
- 8 - A FABRICAÇÃO E A MONTAGEM DEVERÃO ESTAR DE ACORDO COM AS NORMAS: ABNT, AISC, AWS e ASTM
- 9 - O PROJETO DE FABRICAÇÃO E MONTAGEM É DE RESPONSABILIDADE DO FORNECEDOR
- 10 - TODAS AS MEDIDAS DEVERÃO SER CONFIRMADAS "IN LOCO" PELO FABRICANTE.
- 11 - CARGAS CONSIDERADAS:
  - PERMANENTE TELHA METÁLICA SANDUICHE: 24kg/m<sup>2</sup>
  - VENTO SUÇÃO : 2x70kg/m<sup>2</sup> NA EXTREMIDADE EXTERNA
  - VENTO SOBREPRESSÃO: CARGA COM SENTIDO CONTRÁRIO DO VENTO DE SUÇÃO;
  - SOBRECARGA = 25kg/m<sup>2</sup>;
- 12 - ESCORAR TODA ESTRUTURA DURANTE MONTAGEM ATÉ FIXAÇÃO FINAL DOS TIRANTES.

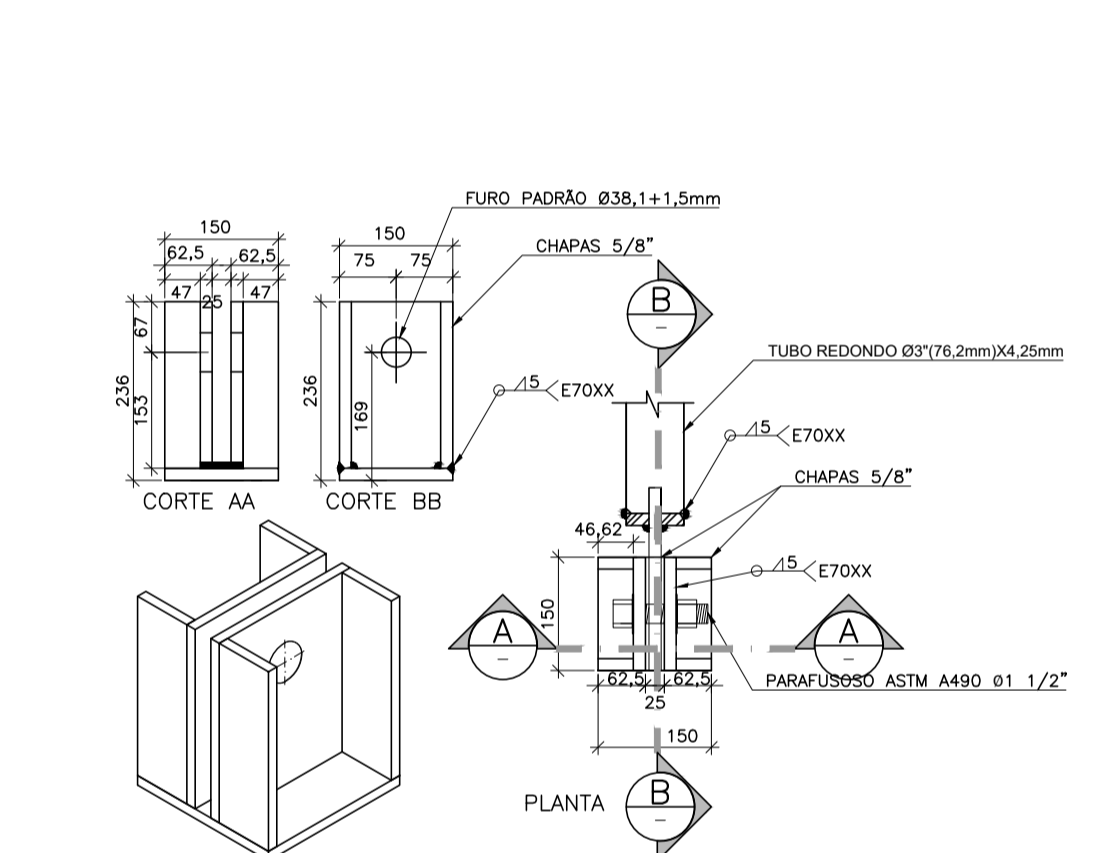


**COBERTURA ATIRANTADA**  
CORTE AA 1:50  
**COBERTURA ATIRANTADA**  
CORTE BB 1:50  
**COBERTURA ATIRANTADA**  
CORTE CC 1:50

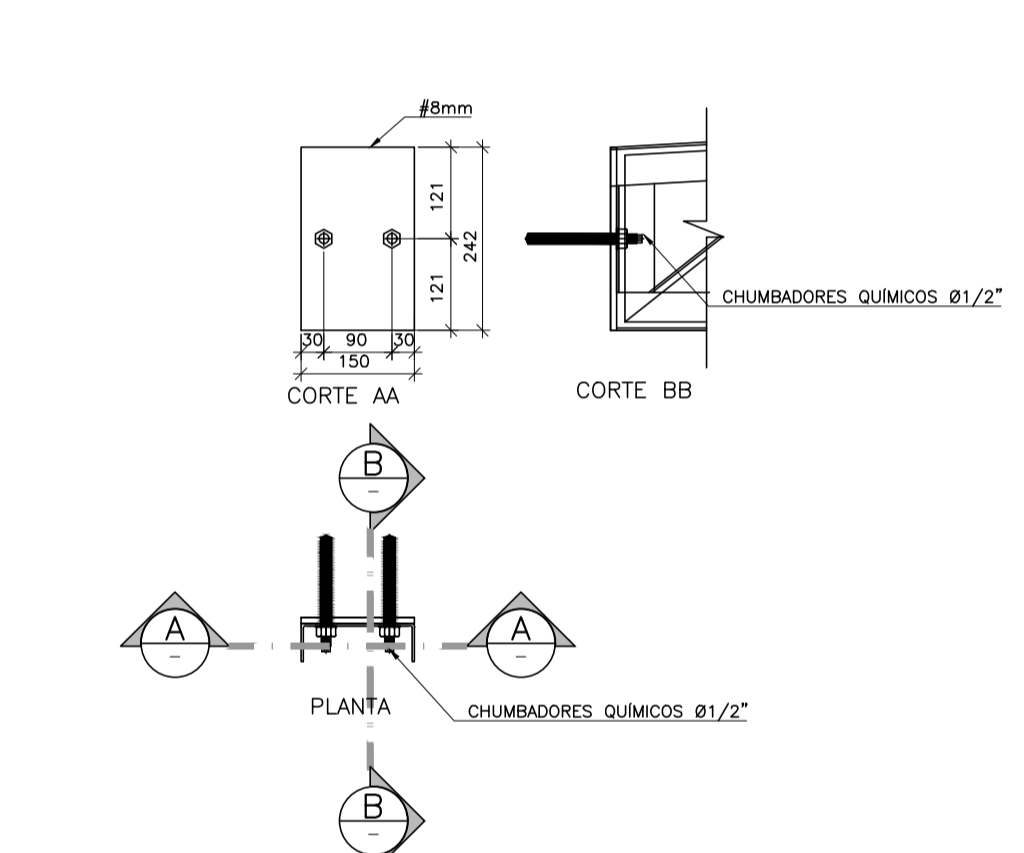
**COBERTURA ATIRANTADA**  
CORTE DD 1:50



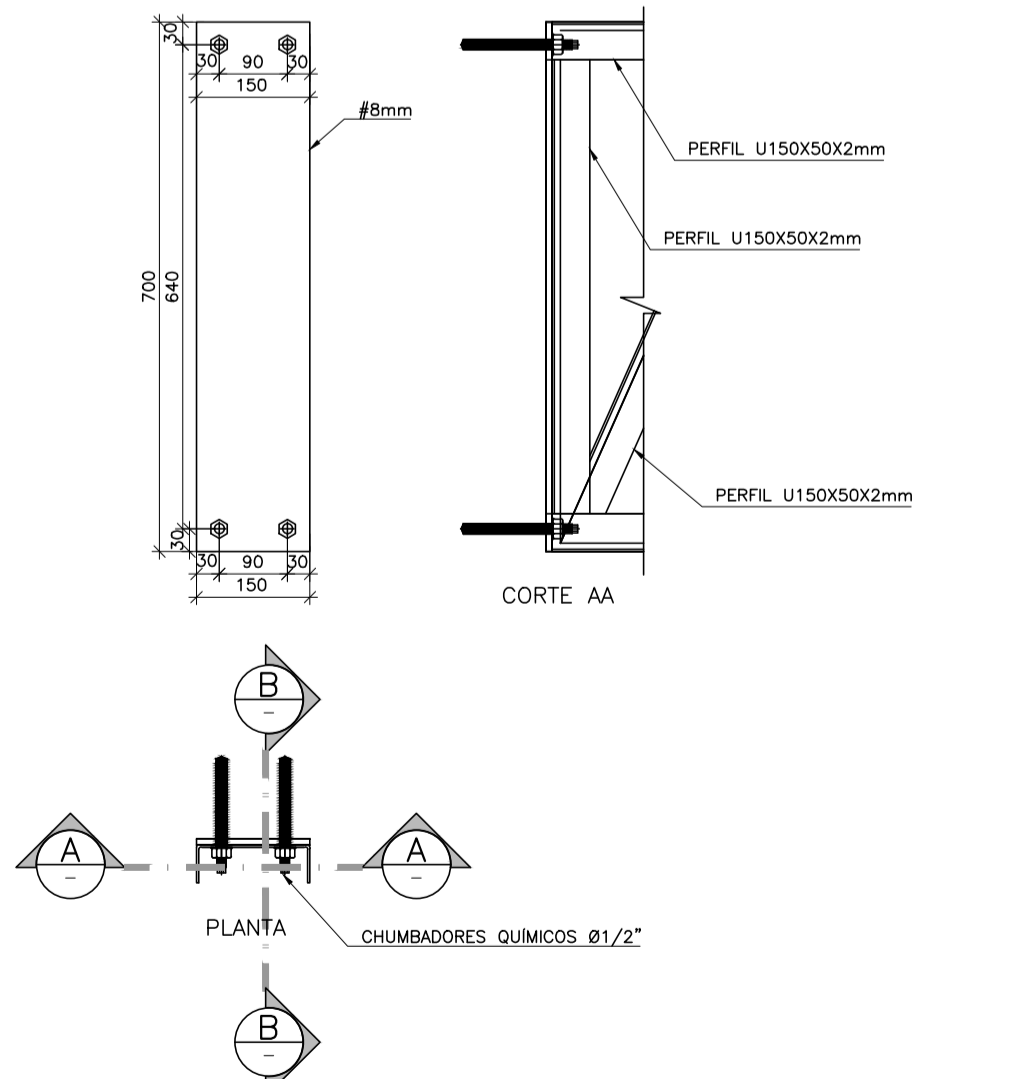
**COBERTURA ATIRANTADA**  
DETALHE 1 (5x) 1:10



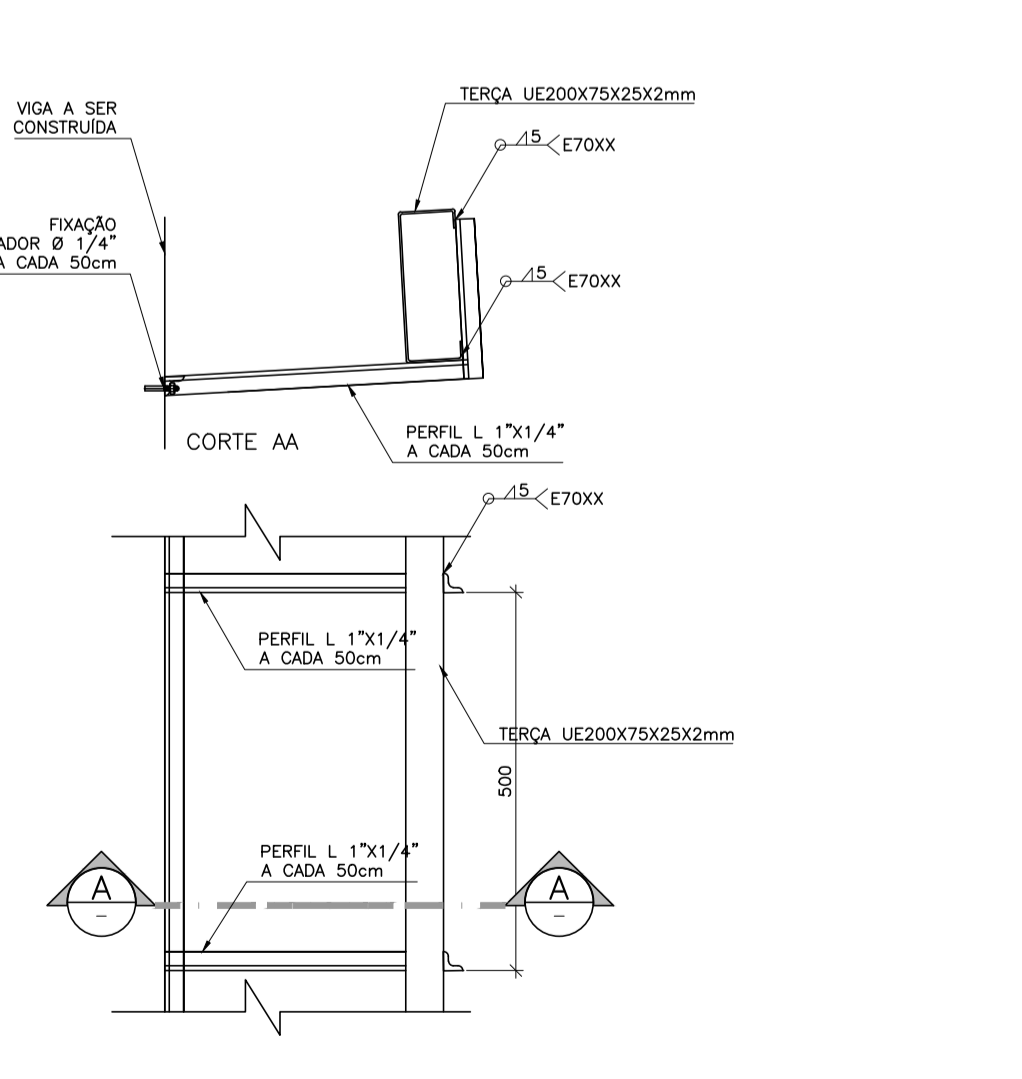
**COBERTURA ATIRANTADA**  
DETALHE 2 (5x) 1:10



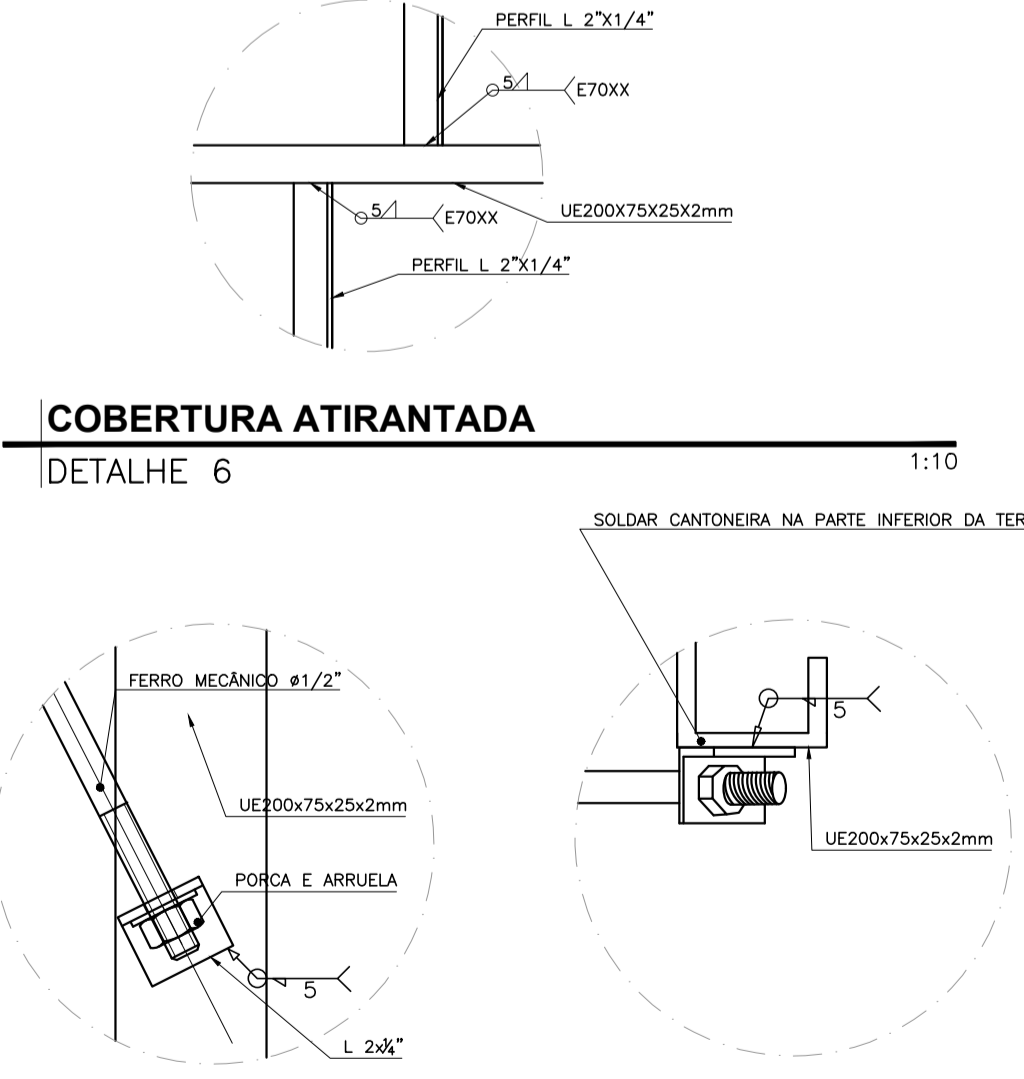
**COBERTURA ATIRANTADA**  
DETALHE 3 (3x) 1:10



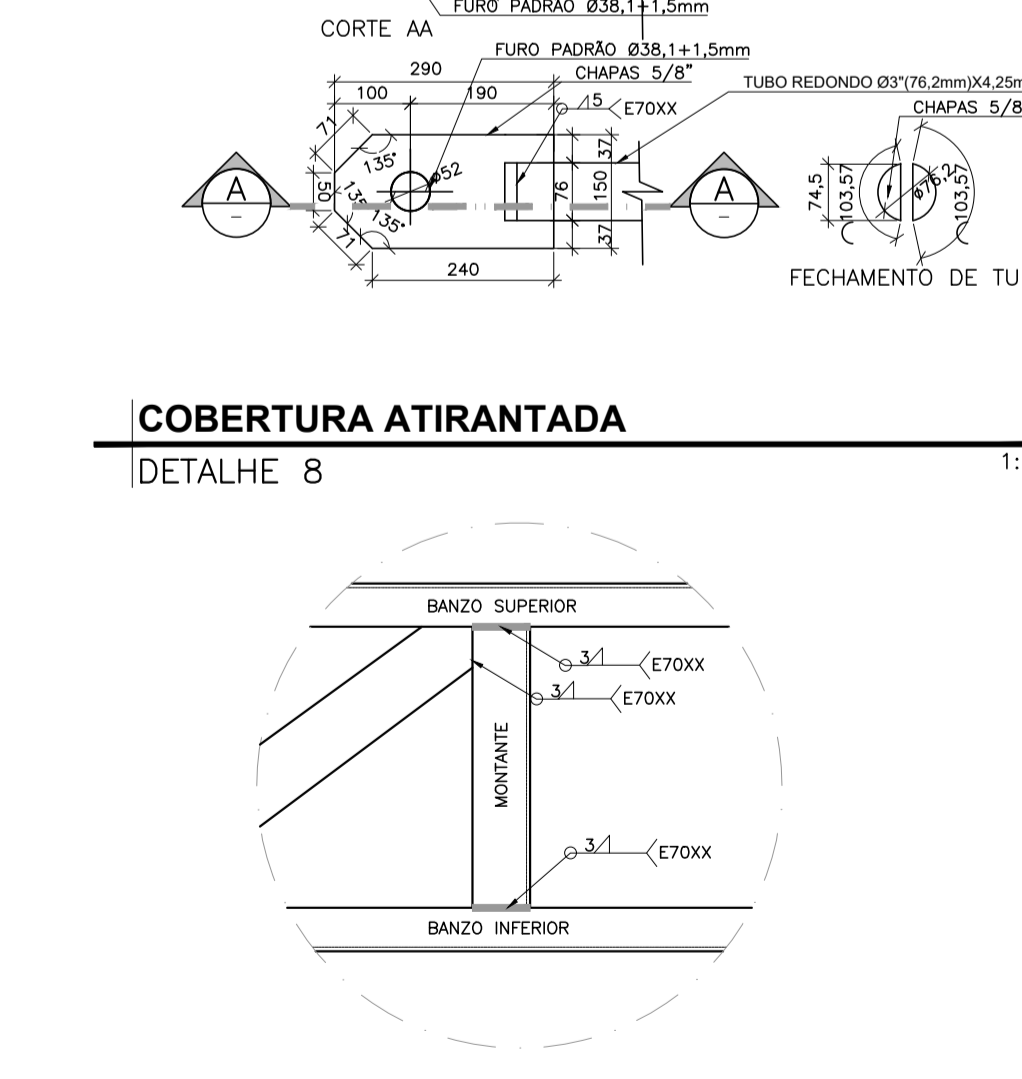
**COBERTURA ATIRANTADA**  
DETALHE 4 (2x) 1:10



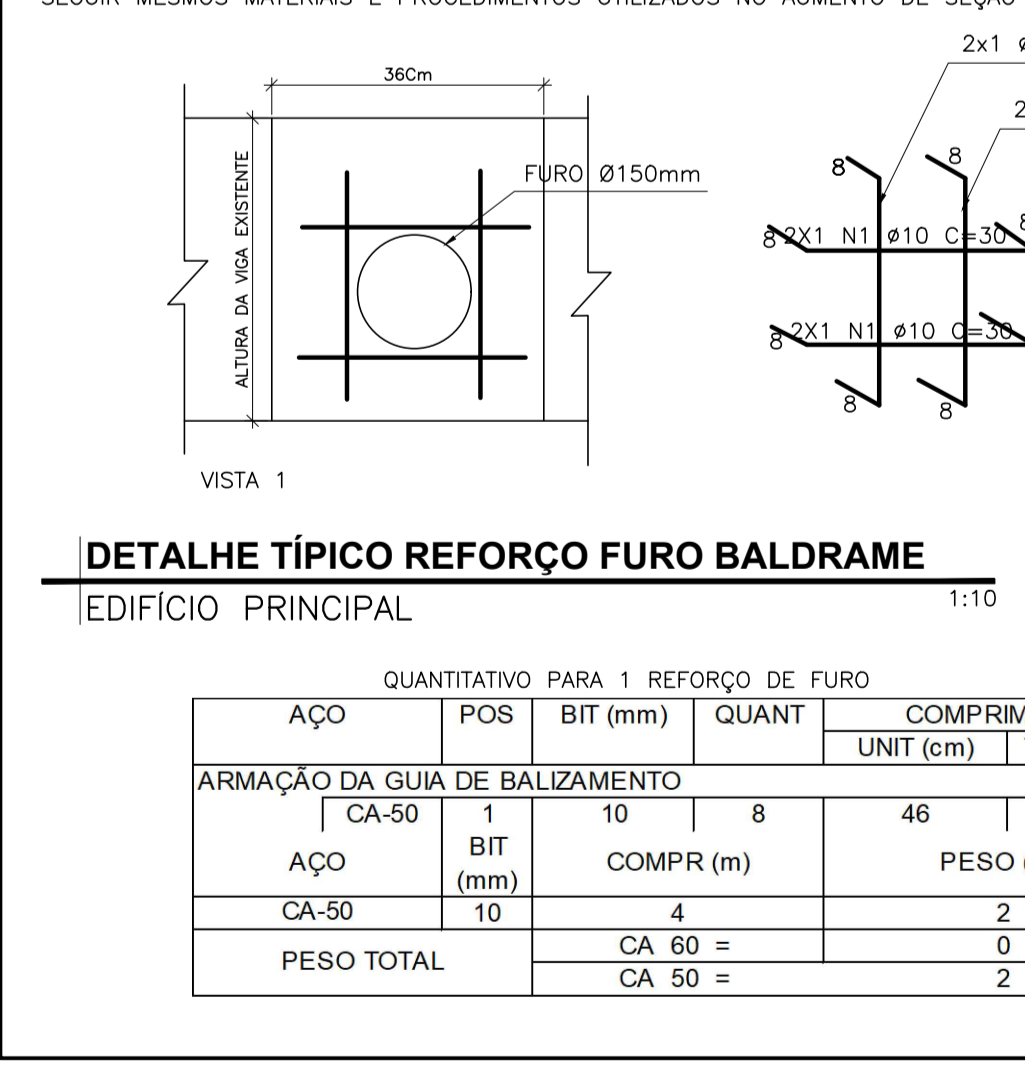
**COBERTURA ATIRANTADA**  
DETALHE 5 1:10



**COBERTURA ATIRANTADA**  
DETALHE 6 1:10



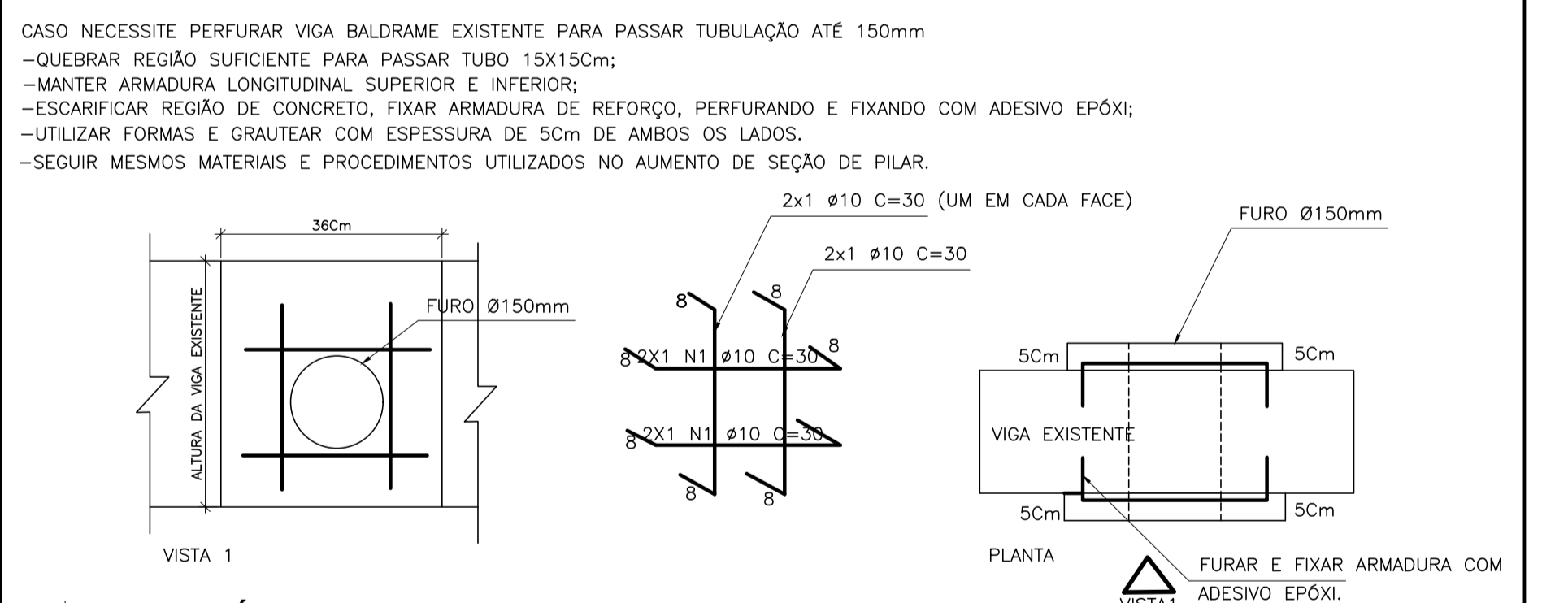
**COBERTURA ATIRANTADA**  
DETALHE 7 SEM ESCALA



**COBERTURA ATIRANTADA**  
DETALHE 8 1:10

**LISTA DE MATERIAIS**

DESCRIÇÃO	MATERIAL	PESO		ÁREA	COMPRIMENTO	TOTAL
		kg/m	kg/m <sup>2</sup>			
U150X50X3mm - BANZOS SUP. E INF. TR3	ASTM A36	5,60			17,1	95,76
U150X50X2mm - BANZOS, DIAGONAIS E MONTANTES	ASTM A36	3,80			111,4	423,32
UE200X75X25X2mm - TERÇAS	ASTM A36	5,98			43,4	259,41
UE150X60X20X3mm - APOIO LATERA DE TERÇAS	ASTM A36	6,78			5,6	37,83
TUBO CIRCULAR Ø3" (76,2mm)X4,25mm	ASTM A36	7,54			13,0	98,02
L2"X1/4" CORRENTES DE TRAVAMENTO	ASTM A36	4,76			9,6	45,70
L1"X1/4" APOIO DE CALHA	ASTM A36	2,76			29,7	81,97
BARRA REDONDA Ø1/2"	ASTM A36	1,00			32,0	32,00
CHAPA #8mm	ASTM A36		62,25	0,32		19,92
CHAPA #5/8" (15,8mm)	ASTM A36		125	1,91		238,75
					Miscelâneas 5%	66,63
					<b>TOTAL</b>	<b>1.399,32</b>



**COBERTURA ATIRANTADA**  
DETALHE 9 1:10

**DETALHE TÍPICO REFORÇO FURO BALDRAME**  
EDIFÍCIO PRINCIPAL 1:10

QUANTITATIVO PARA 1 REFORÇO DE FURO

AÇO	POS	BIT (mm)	QUANT	COMPRIMENTO	
				UNIT (cm)	TOTAL (cm)
<b>ARMAÇÃO DA GUIA DE BALIZAMENTO</b>					
CA-50	1	10	8	46	368
AÇO	BIT (mm)	COMPR (m)		PESO (kg)	
		CA-50	10	4	2
PESO TOTAL	CA 60 =		0		
	CA 50 =		2		

REVISÕES (DISCRIMINAÇÃO)	Nº	DATA	RUBRICA

REFORÇO DE FURO BALDRAME 01\_09-25 HSF

**CDHU** Companhia de Desenvolvimento Habitacional e Urbano  
Rua Boa Vista,170 - São Paulo - Tel.2505.2000 - CNPJ 47.865.597/0001-09

CONTRATO  
DEFENSORIA PÚBLICA DO ESTADO DE SÃO PAULO

PROJETO  
REFORMA DO GALPÃO QUE ABRIGARÁ A FUTURA REGIONAL ARAÇATUBA

ENFERMEIRO / MUNICÍPIO  
RUA TENENTE ALCIDES THEODORO DOS SANTOS, S/Nº - AVIAÇÃO - ARAÇATUBA / SP

DISCIPLINA | ÁREA | FOLHA  
ESTRUTURA | EST | 06/24

ASSUNTO  
PROJETO EXECUTIVO  
ESTRUTURA METÁLICA  
COBERTURA ATIRANTADA DETALHES

ESCALA GRÁFICA | ESCALA NOMINAL | DATA  
0 1 2 3 (m) | INDICADA | AGO/2025  
ESPAÇO PARA APROVAÇÃO