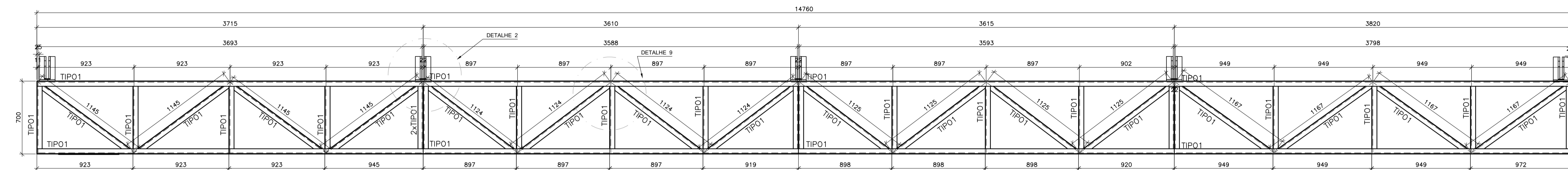
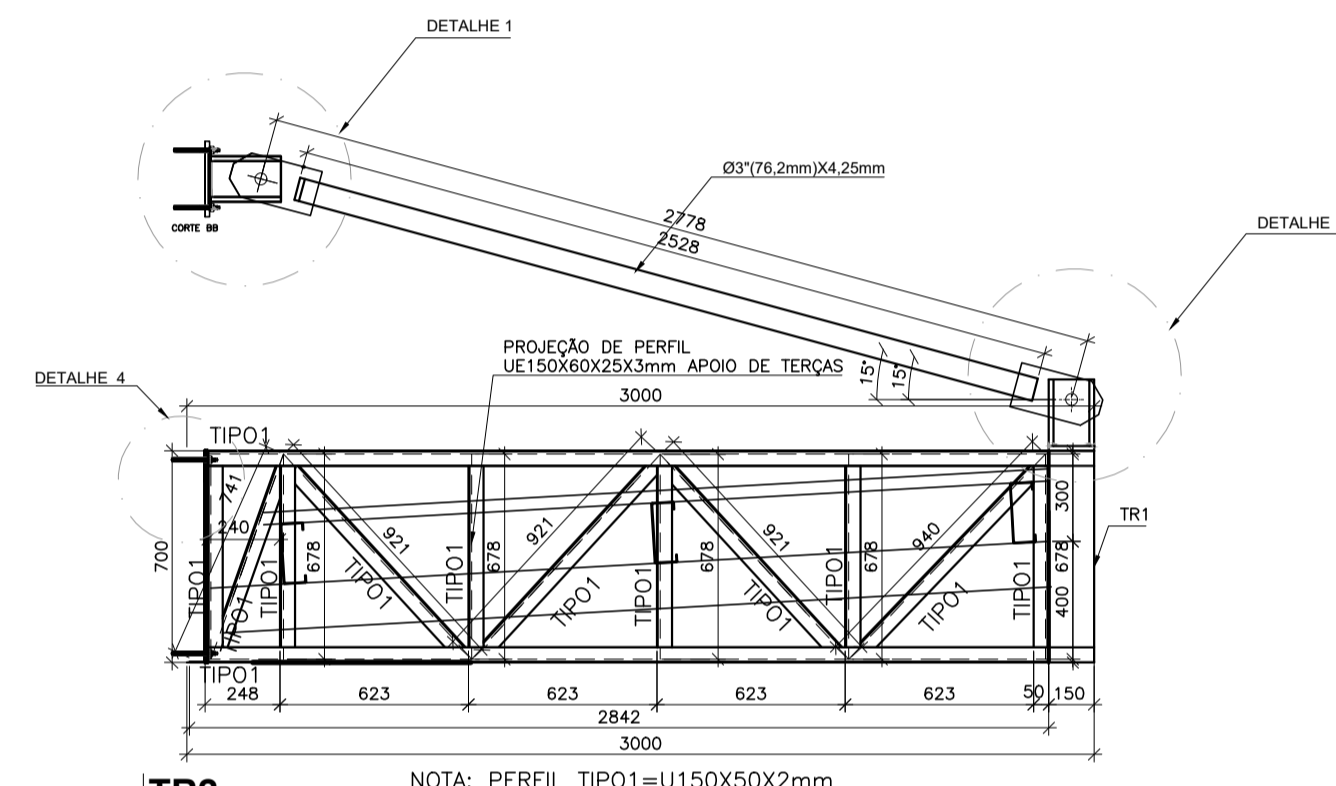


CDHU
 ENG. FERNANDO AREVALILLO LLATA SUPERINTENDENTE DE PROJETOS
 ARQ. CLÁUDIA ALVES DIAS LACORTE GERENTE
 ARQ. MARIA ISABEL DE SALLES BERTONCELLO LÍDER
 ARQ. ANNIE BEATRIZ C. DA SILVEIRA GESTORA

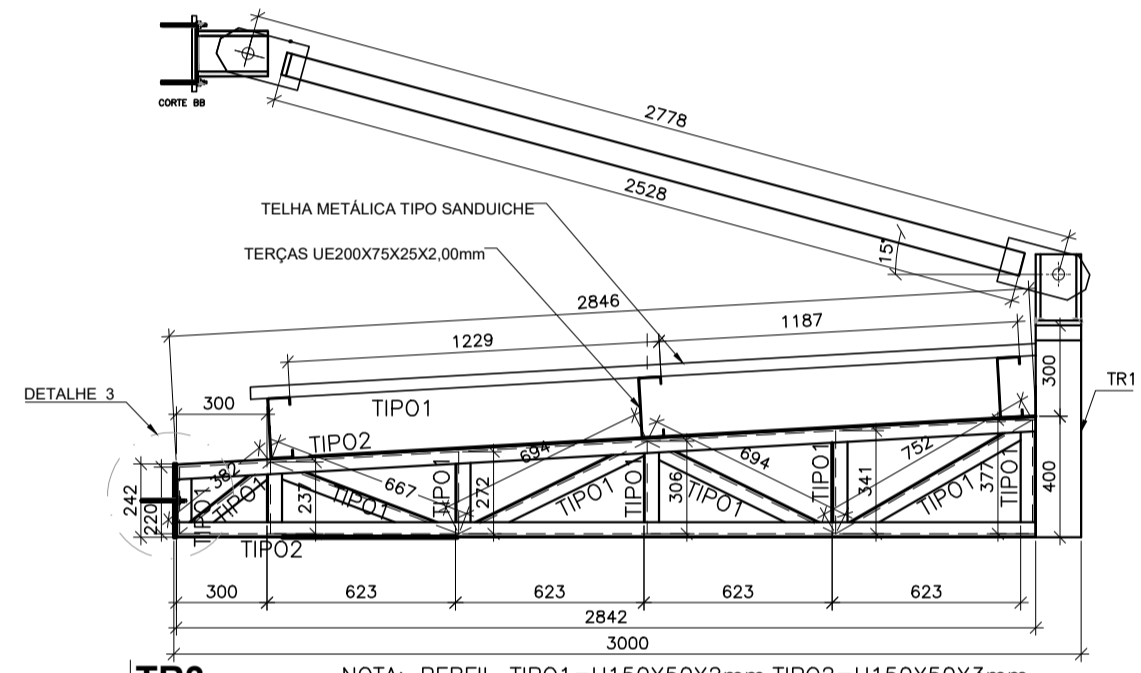
APOIO CDHU
 ARQ. TASSIANO A. CERBONCINI COORDENADOR
 ARQ. LUCAS HENRIQUE R. PASSOS COLABORADOR
 ARQ. NOÊMIA YURI FUKUE COLABORADORA
 ENG. HARISSON SILVA DE FREITAS RESPONSÁVEL TÉCNICO
 CREA 506262999 ART 28205138824



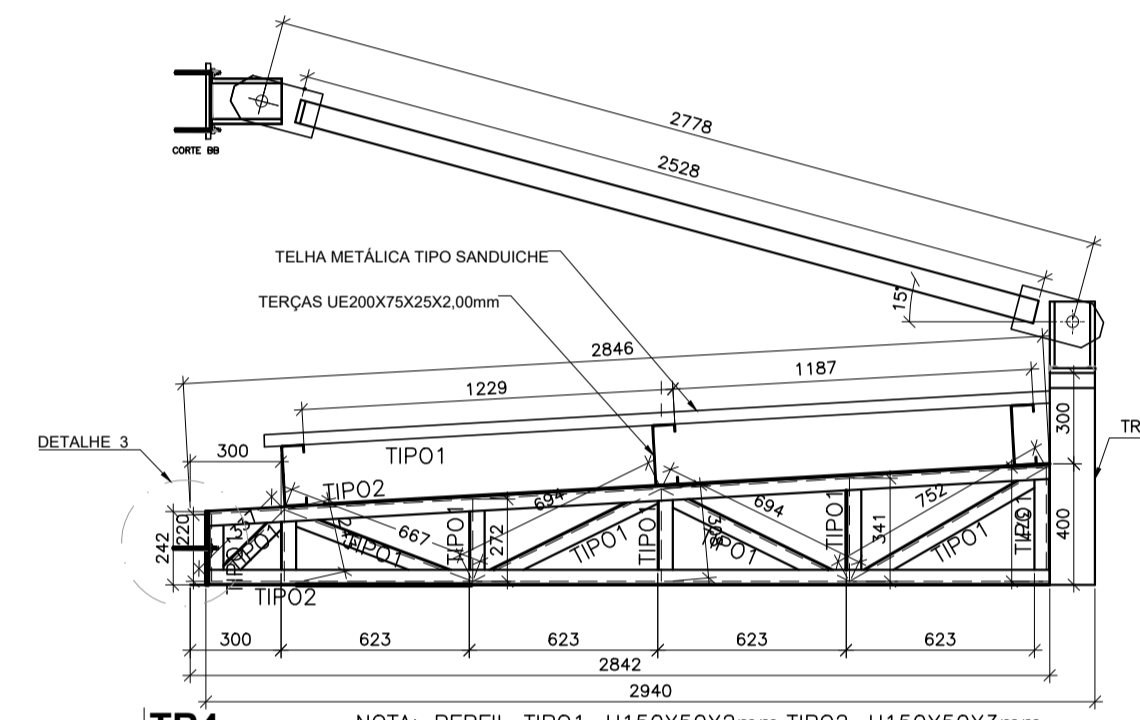
TR1
 VISTA1 1:25
 NOTA: PERFIL TIPO1=U150X50X2mm



TR2
 CORTE CC 1:25
 NOTA: PERFIL TIPO1=U150X50X2mm

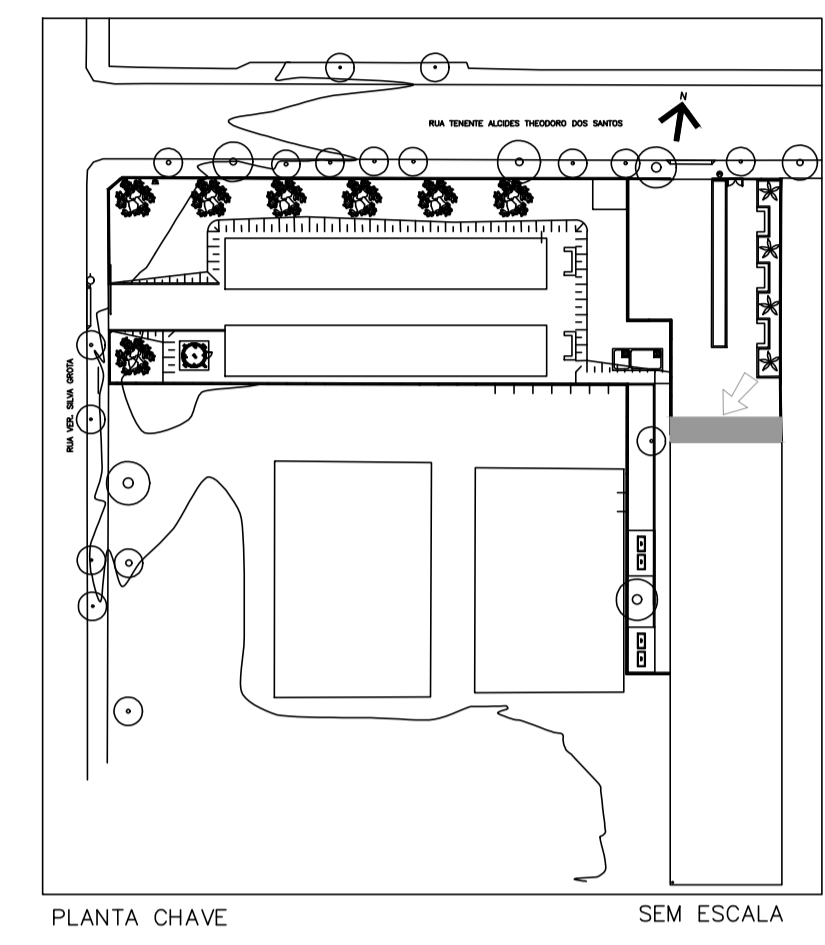


TR3
 CORTE BB 1:25
 NOTA: PERFIL TIPO1=U150X50X2mm, TIPO2=U150X50X3mm



TR4
 CORTE AA 1:25
 NOTA: PERFIL TIPO1=U150X50X2mm, TIPO2=U150X50X3mm

LEGENDAS



QUANTIFICAÇÃO FOLHA 06/23

REVISÕES (DISCRIMINAÇÃO)	Nº	DATA	RUBRICA

CDHU Companhia de Desenvolvimento Habitacional e Urbano
 Rua Boa Vista, 170 - São Paulo - Tel. 2505.2000 - CNPJ 47.865.597/0001-09

CONTRATO
 DEFENSORIA PÚBLICA DO ESTADO DE SÃO PAULO

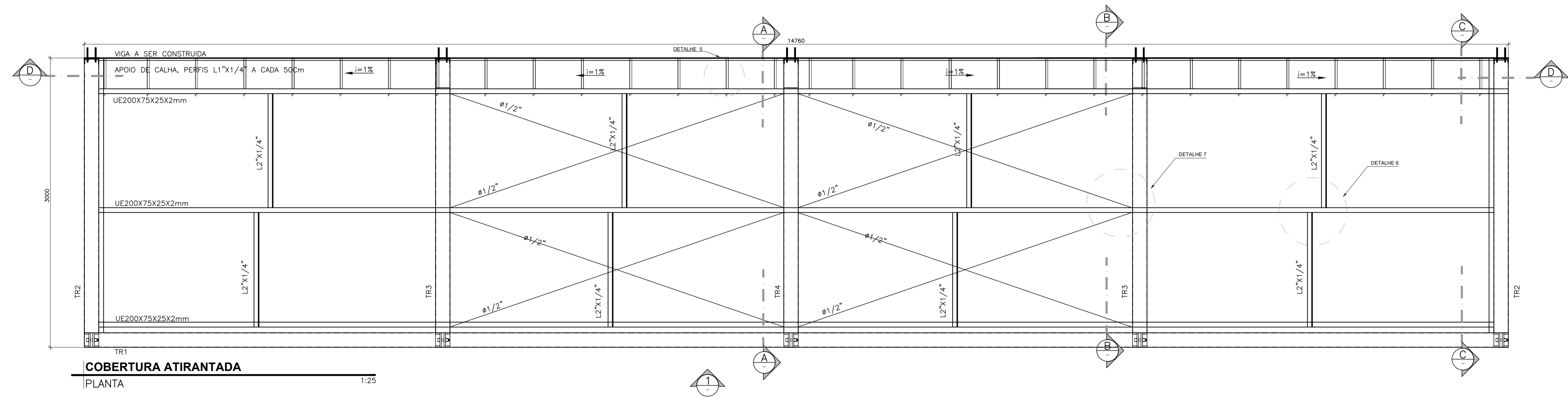
PROJETO
 REFORMA DO GALPÃO QUE ABRIGARÁ A FUTURA REGIONAL ARAÇATUBA

ENDEREÇO / MUNICÍPIO
 RUA TENENTE ALCIDES THEODORO DOS SANTOS, S/Nº - AVIAÇÃO - ARAÇATUBA / SP

DISCIPLINA | ÁREA | FOLHA
ESTRUTURA | EST | 05/24

ASSUNTO
 PROJETO EXECUTIVO
 ESTRUTURA METÁLICA
 COBERTURA ATIRANTADA PLANTAS E CORTES

ESCALA GRÁFICA | ESCALA NOMINAL | DATA
 0 1 2 3 (m) INDICADA | AGO/2025
 ESPAÇO PARA APROVAÇÃO



COBERTURA ATIRANTADA
 PLANTA 1:25