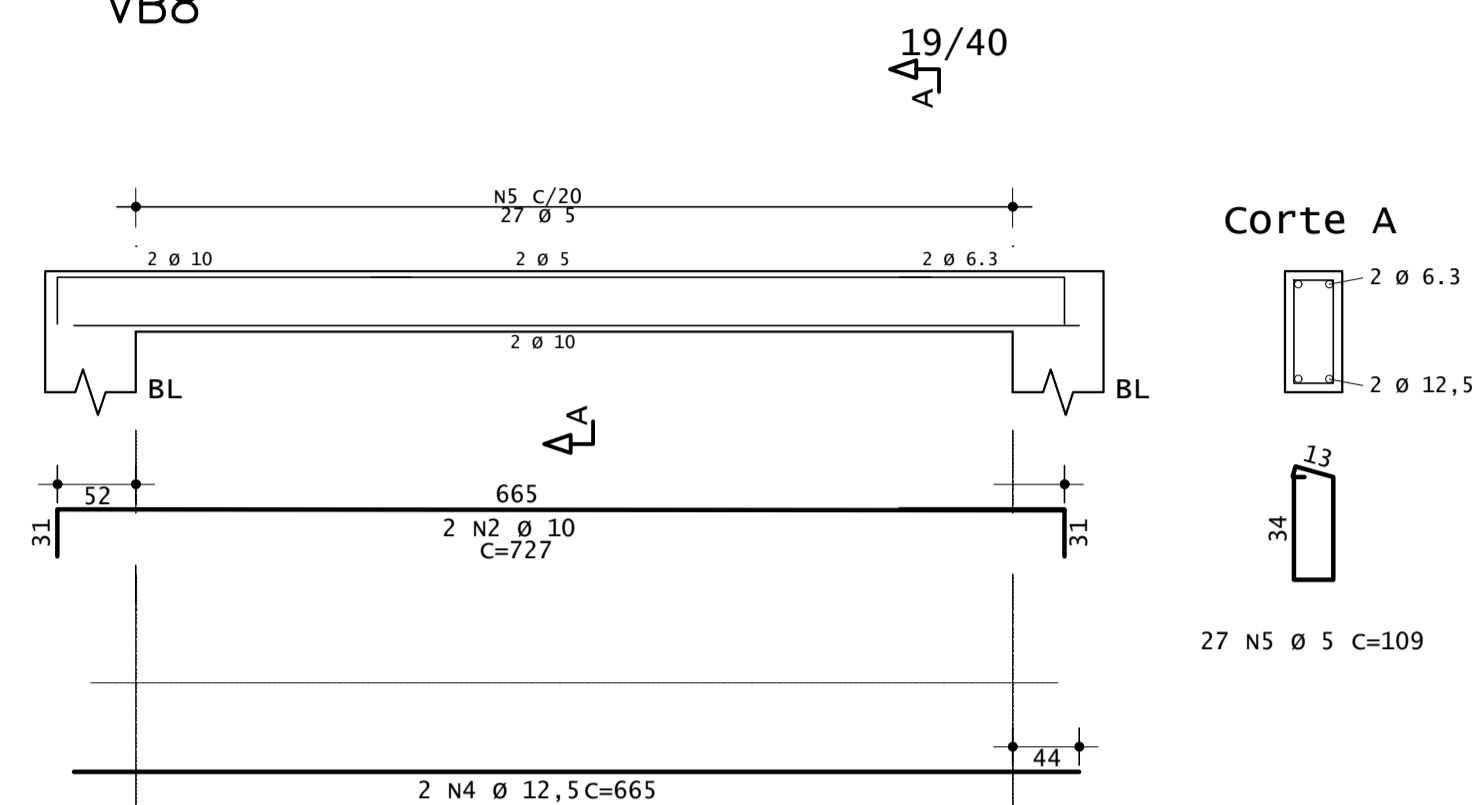


CDHU
 ENG. FERNANDO AREVALILLO LLATA SUPERINTENDENTE DE PROJETOS
 ARQ. CLÁUDIA ALVES DIAS LACORTE GERENTE
 ARQ. MARIA ISABEL DE SALLES BERTONCELLO LÍDER
 ARQ. ANNIE BEATRIZ C. DA SILVEIRA GESTORA

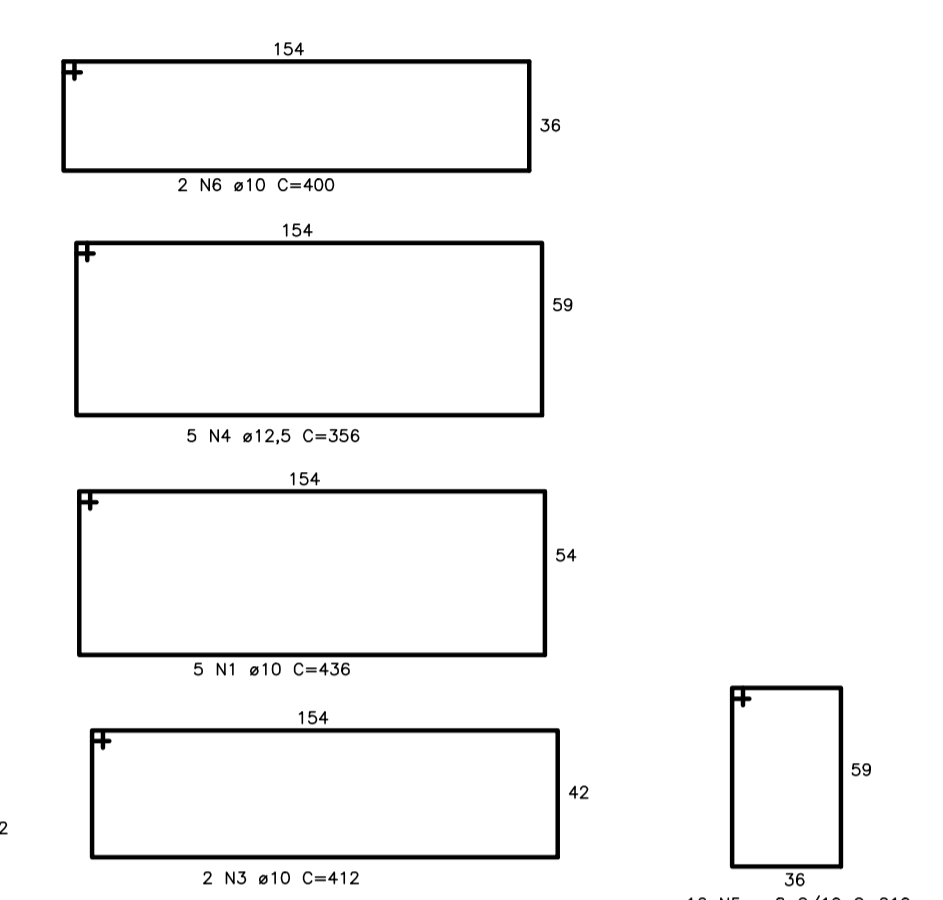
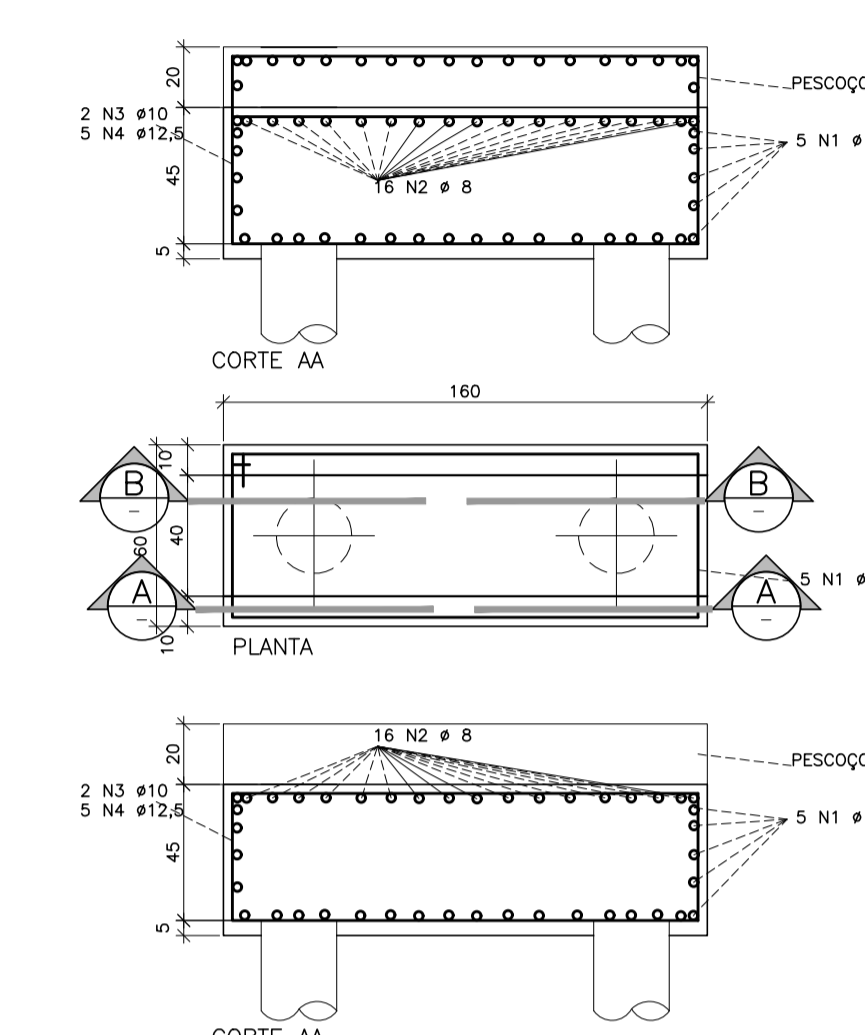
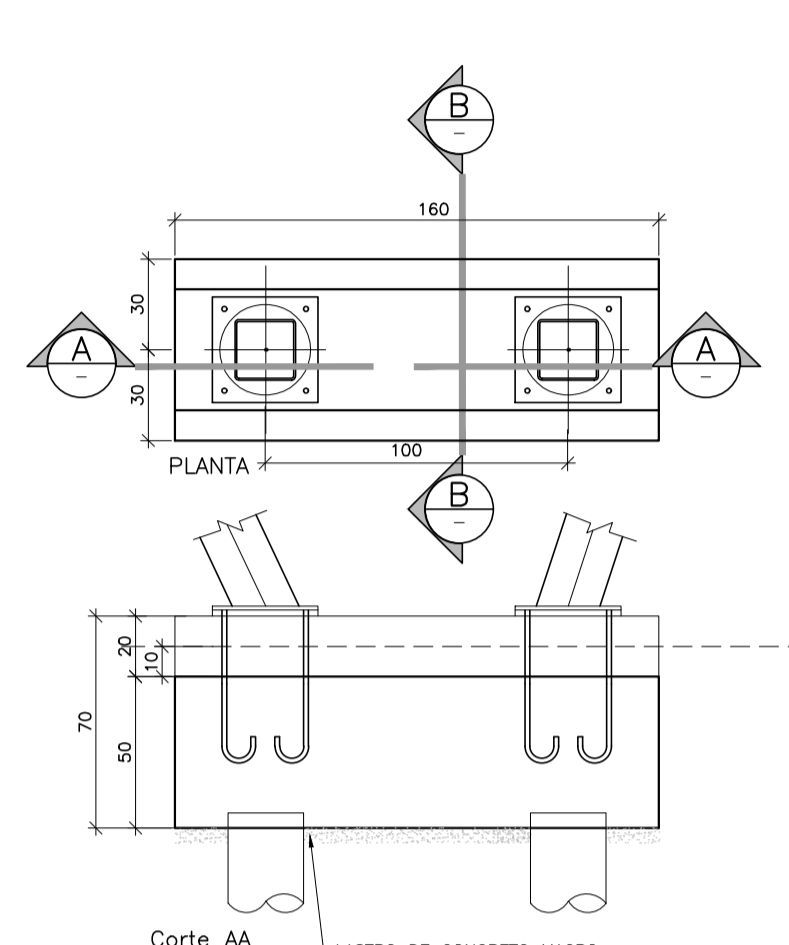
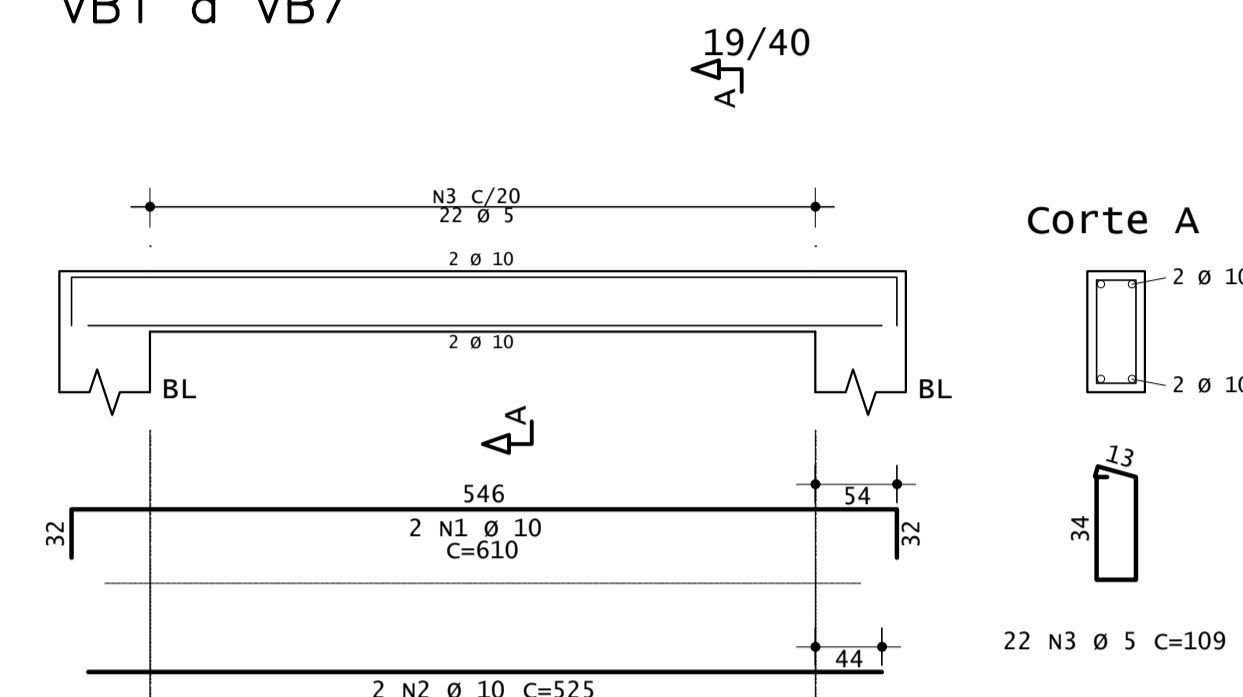
APOIO CDHU
 ARQ. TASSIANO A. CERBONCINI COORDENADOR
 ARQ. LUCAS HENRIQUE R. PASSOS COLABORADOR
 ARQ. NÔMIA YURI FUKUE COLABORADORA
 ENG. HARISSON SILVA DE FREITAS RESPONSÁVEL TÉCNICO
 CREA 5062626989 ART 262051386224

LEGENDAS

VB8

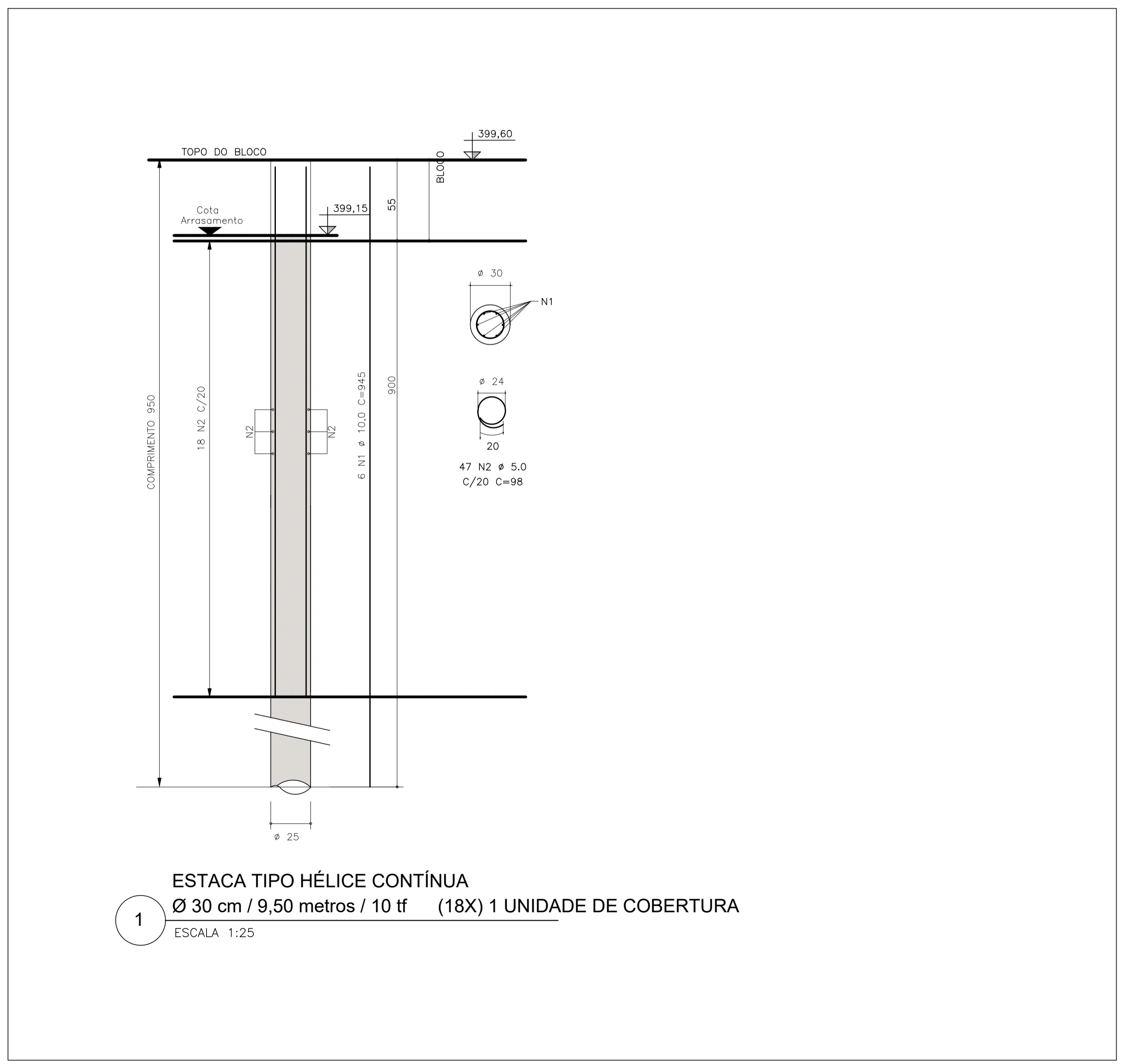


VB1 a VB7



DETALHE DO BLOCO BL- (9x)
FUNDAÇÃO 1:25

ARMAÇÃO DOS BLOCOS BL (9X)
FUNDAÇÃO 1:25



1 ESTACA TIPO HÉLICE CONTÍNUA
 Ø 30 cm / 9,50 metros / 10 tf (18X) 1 UNIDADE DE COBERTURA
 ESCALA 1:25

AÇO	POS	BIT (mm)	QUANT	COMPRIMENTO	
				UNIT (cm)	TOTAL (cm)
V1 a V7 (7x)					
CA-50	1	10	14	610	8540
CA-50	2	10	14	525	7350
CA-60	3	5	154	109	16786
V8					
CA-50	1	10	2	727	1454
CA-50	2	10	2	665	1330
CA-60	3	5	154	109	16786
BLOCOS BL1 (9X)					
CA-50	1	10	45	436	19620
CA-50	2	10	90	212	19080
CA-50	3	10	18	412	7416
CA-50	4	12,5	45	356	16020
CA-50	5	8	144	210	30240
CA-50	6	10	18	400	7200
ESTACA HÉLICE CONTÍNUA Ø30cm/9,5m/10tf (18X)					
CA-50	1	10	108	945	102060
CA-60	2	5	846	90	76140
AÇO		BIT (mm)	COMPR (m)	PESO (kg)	
CA-60		5	1097	169	
CA-50		8	302	119	
CA-50		10	1741	1074	
CA-50		12,5	160	154	
CA-50		20	0	0	
PESO TOTAL			CA 60 =	169	
			CA 50 =	1348	
PARA UMA UNIDADE =			CA 60 =	169	
			CA 50 =	1348	
PARA DUAS UNIDADES=			CA 60 =	338	
			CA 50 =	2695	

REVISÕES (DISCRIMINAÇÃO)	Nº	DATA	RUBRICA

CDHU Companhia de Desenvolvimento Habitacional e Urbano
 Rua Boa Vista,170 - São Paulo - Tel.2505.2000 - CNPJ 47.865.597/0001-09

CONTRATO
 DEFENSORIA PÚBLICA DO ESTADO DE SÃO PAULO

PROJETO
 REFORMA DO GALPÃO QUE ABRIGARÁ A FUTURA REGIONAL ARAÇATUBA

ENDEREÇO / MUNICÍPIO
 RUA TENENTE ALCIDES THEODORO DOS SANTOS, S/Nº - AVIAÇÃO - ARAÇATUBA / SP

DISCIPLINA | ÁREA | FOLHA
 ESTRUTURA | EST | 04/24

ASSUNTO
 PROJETO EXECUTIVO COBERTURA METÁLICA DO ESTACIONAMENTO ARMAÇÃO DE VIGAS BALDRAME, BLOCOS E ESTACAS.

ESCALA GRÁFICA | ESCALA NOMINAL | DATA
 0 1 2 3 (m) INDICADA | AGO/2025
 ESPAÇO PARA APROVAÇÃO