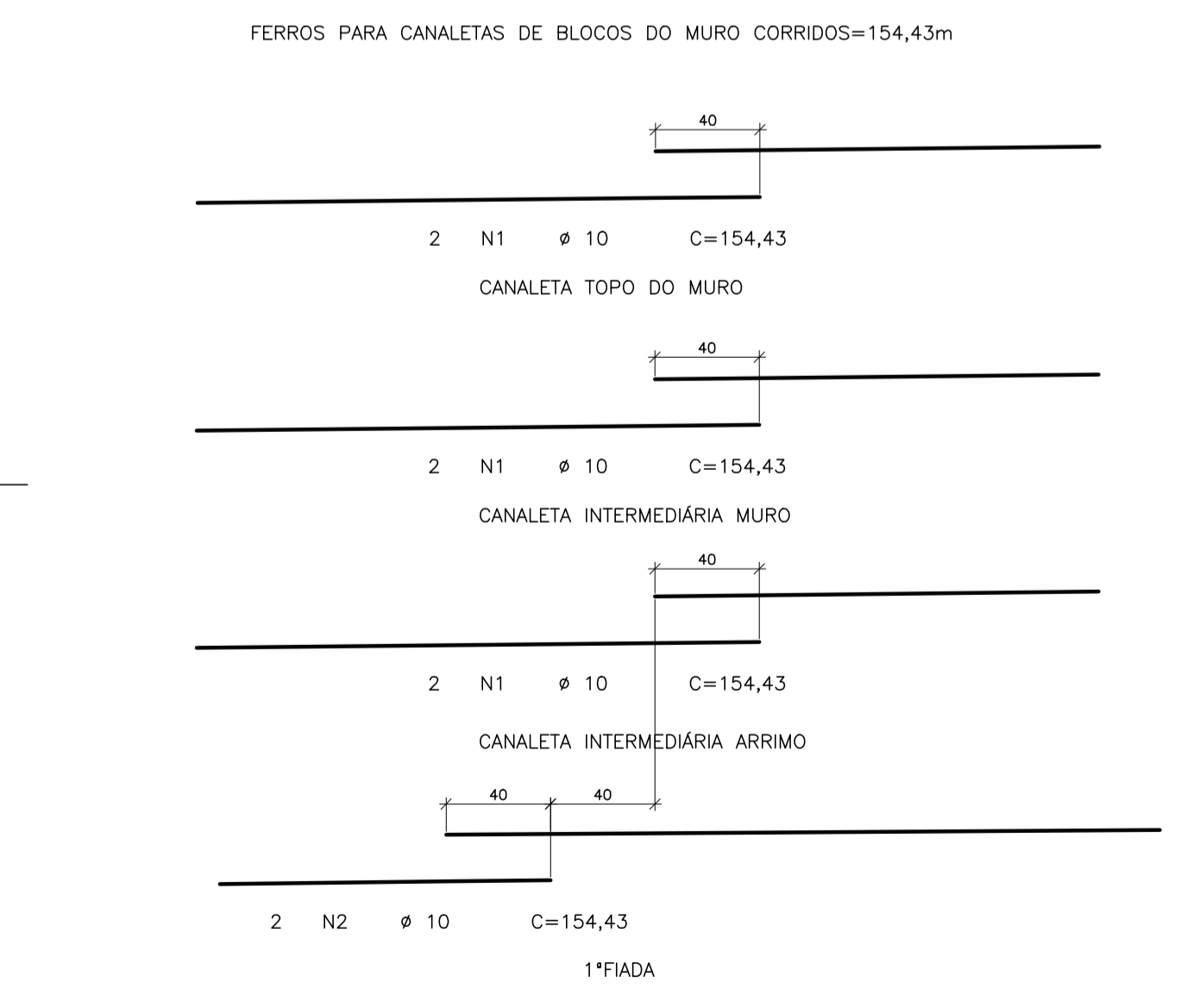


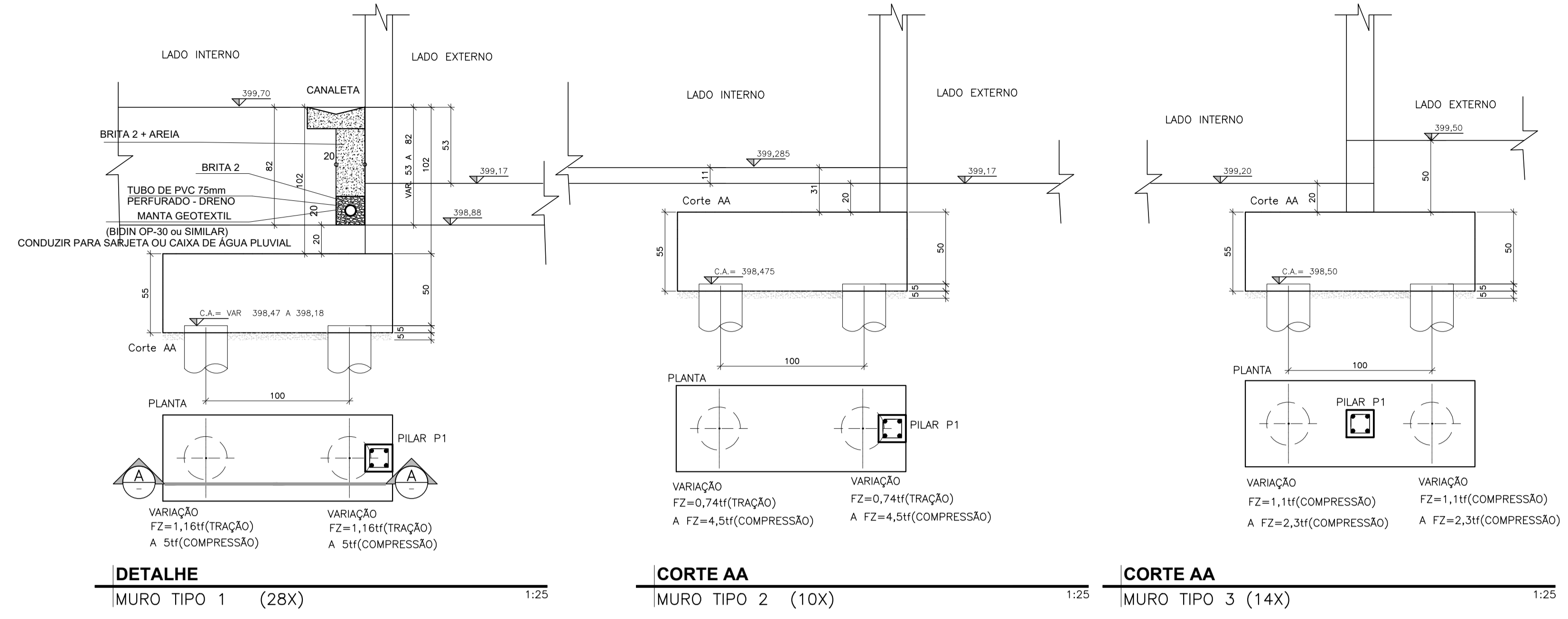
IMPLANTAÇÃO
PLANTA DE FUNDAÇÃO E LOCAÇÃO DOS MUROS 1:250



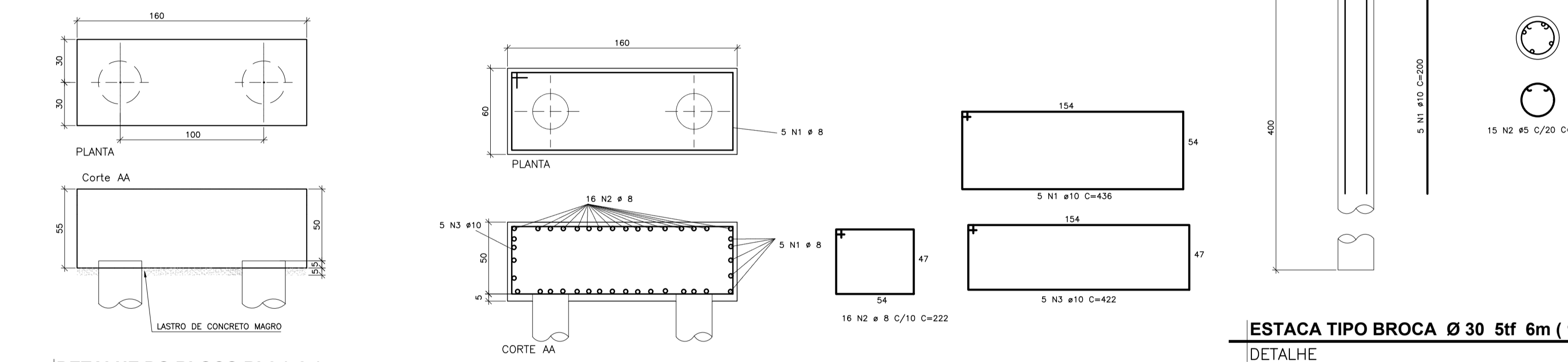
MUROS IMPLANTAÇÃO
ARMAÇÃO DOS MUROS 1:25

FERROS PARA CANALETAS DE BLOCOS DO MURO CORRIDOS=154,43m

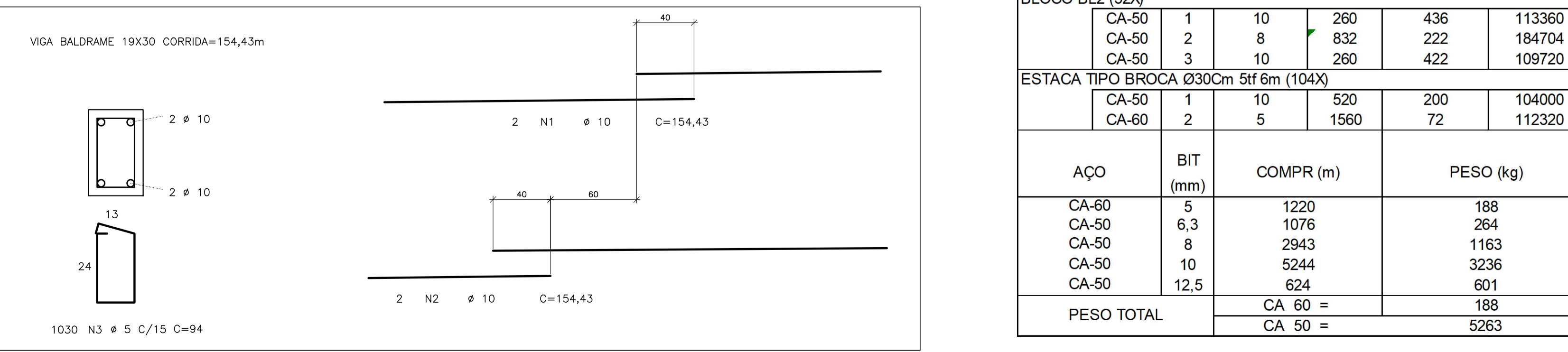
104 ESTACAS TIPO BROCA PARA 5lf COM Ø 30cm E COMPRIMENTO DE 6m
COMPRIMENTO TOTAL=624m
COMPRIMENTO TOTAL+10%=686,4



DETALHE MURO TIPO 1 (28X) 1:25
CORTE AA MURO TIPO 2 (10X) 1:25
CORTE AA MURO TIPO 3 (14X) 1:25



DETALHE DO BLOCO BL2 (52x) FUNDAÇÃO 1:25
ARMAÇÃO DOS BLOCOS BL2(52X) FUNDAÇÃO 1:25
ESTACA TIPO BROCA Ø 30 5lf 6m (104x) DETALHE 1:25



MUROS IMPLANTAÇÃO VIGA BALDRAME 1:25

TABELA DE QUANTITATIVOS DE AÇO						
AÇO	POS	BIT (mm)	QUANT	COMPRIMENTO		
				UNIT (cm)	TOTAL (cm)	
FERROS DE PILARETES E CANALETAS DO MURO CORRIDOS						
CA-50	1	10	8	15443	123544	
CA-50	2	10	246	VAR	73800	
P1 A CADA 2,5m (52X)						
CA-50	1	12,5	208	VAR	62400	
CA-50	2	4	208	105	21840	
CA-50	3	6,3	1196	90	107640	
CA-60	4	5	104	93	9672	
VIGA BALDRAME 19X30 COMP. 154,43m						
CA-50	1	8	124	236	29264	
CA-50	2	8	372	216	80352	
BLOCO BL2 (52X)						
CA-50	1	10	260	436	113360	
CA-50	2	8	832	222	184704	
CA-50	3	10	260	422	109720	
ESTACA TIPO BROCA Ø30Cm 5lf 6m (104X)						
CA-50	1	10	520	200	104000	
CA-60	2	5	1560	72	112320	
AÇO	BIT (mm)	COMPR (m)	PESO (kg)			
			CA-60	5	1220	188
			CA-50	6,3	1076	264
			CA-50	8	2943	1163
			CA-50	10	5244	3236
PESO TOTAL			CA 60 =	188		
			CA 50 =	5263		

CDHU
 ENG. FERNANDO AREVALLO LLATA SUPERINTENDENTE DE PROJETOS
 ARQ. CLÁUDIA ALVES DIAS LACORTE GERENTE
 ARQ. MARIA ISABEL DE SALLES BERTONCELLO LIDER
 ARQ. ANNIE BEATRIZ C. DA SILVEIRA GESTORA
 APOIO CDHU
 ARQ. TASSIANO A. CERBONCINI COORDENADOR
 ARQ. LUCAS HENRIQUE R. PASSOS COLABORADOR
 ARQ. NOÊMIA YURI FUKUE COLABORADORA
 ENG. HARRISON SILVA DE FREITAS RESPONSÁVEL TÉCNICO
 CREA 506262999 ART 26205138624

- LEGENDAS**
- NOTAS**
- 1 - MEDIDAS EM CENTÍMETROS E NÍVEIS EM METROS.
 - 2 - TODAS AS MEDIDAS E NÍVEIS INDICADOS DEVERÃO SER VERIFICADOS E CONFIRMADOS NO LOCAL.
 - 3 - NÃO RETIRAR MEDIDAS EM ESCALA.
 - 4 - CLASSE DE AGRESSIVIDADE AMBIENTAL II - MODERADA SECUNDO A NBR 8118.
 - 5 - COBRIMENTO DAS ARMADURAS:
 - FUNDAÇÃO (ESTACAS, BLOCOS E VIGAS BALDRAME)=3,0cm
 - PILARES/PESCOÇOS=3,0cm
 - VIGAS=3,0cm
 - LAJES=3,5cm
 - 6 - DEVERÃO SER UTILIZADOS ESPAÇADORES ADEQUADOS DE MODO A GARANTIR O COBRIMENTO DURANTE A CONCRETAGEM.
 7 - ESPECIFICAÇÃO DO CONCRETO:
 7.a - CLASSE DE CONCRETO: fck ≥ 25MPa
 7.b - RELAÇÃO ÁGUA/CEMENTO: ≤ 0,60/1kg
 7.c - CONSUMO DE CIMENTO: ≥ 280kg/m³
 7.d - SLUMP:
 - ESTACAS = de 22 a 24cm
 - LOCALS COM CONCRETO BOMBADO = 15 ± 3cm
 - DEMAS LOCALS = 22 ± 3cm
 - 7 - BRITA 1 LIMPA E SEM MATERIAL PULVERULENTO
 7.1 - PODEM SER EMPREGADOS ADITIVOS PLASTIFICANTES
 7.2 - AREIA GROSSA LAVADA E SEM A PRESENÇA DE ARGILA
 - 8 - ESPECIFICAÇÃO DO AÇO:
 8.a - AÇO CA-50A COM Fy ≥ 500MPa
 8.b - AÇO CA-60B COM Fy ≥ 600MPa
 - 9 - OBRIGATORIA A EXECUÇÃO DE CONTROLE TECNOLÓGICO DO CONCRETO CONFORME NBR12654 E NBR12655.
 - 10 - PREVER PERÍODO DE CURA ÚMIDA CUIDADOSA DE NO MÍNIMO 7 DIAS.
 - 11 - ATENTAR PARA O CARREGAMENTO MÁXIMO PERMITIDO NAS LAJES DURANTE O PERÍODO DE EXECUÇÃO.
 - 12 - PRAZOS RECOMENDADOS PARA DEFORMA:
 - PILARES E FACES LATERAIS DE VIGAS: 3 DIAS (f_d ≥ 10MPa)
 - ESCORRIMENTO DAS LAJES: 21 DIAS (f_d ≥ 24MPa)
 - FACE INFERIOR DAS VIGAS: 21 DIAS (f_d ≥ 24MPa)
 - 13 - PESO ESPECÍFICO DA ALVENARIA DE ACORDO COM A NBR120/2019
 - 14 - POSICIONAR TODOS OS FUNDOS DE VIGAS E LAJES ANTES DA CONCRETAGEM E VERIFICAR O PROJETO DE DESCIDAS DE PARA-RÁIO.
 - 15 - AS FUNDAÇÕES DEVERÃO SEGUIR AS RECOMENDAÇÕES DO PARECER ESPECÍFICO DESTE EMPREENDIMENTO E SUA EXECUÇÃO DEVERÁ SER ACOMPANHADA POR ENGENHEIRO GEOTÉCNICO.
 - 16 - OS DESENHOS DAS ARMADURAS DE VIGA EM VISTA ESTÃO NA ESCALA 1:50 E SEUS RESPECTIVOS CORTES NA ESCALA 1:25.
 - 17 - OS MATERIAIS DE CONSTRUÇÃO PREVISTOS NO PROJETO DEVERÃO OBEDECER AS DISPOSIÇÕES DAS NORMAS BRASILEIRAS.

REVISÕES (DISCRIMINAÇÃO)	Nº	DATA	RUBRICA

CDHU Companhia de Desenvolvimento Habitacional e Urbano
 Rua Boa Vista,170 - São Paulo - Tel.2505.2000 - CNPJ 47.865.597/0001-09

CONTRATO
 DEFENSORIA PÚBLICA DO ESTADO DE SÃO PAULO
 PROJETO
 REFORMA DO GALPÃO QUE ABRIGARÁ A FUTURA REGIONAL ARAÇATUBA
 ENDEREÇO / MUNICÍPIO
 RUA TENENTE ALCIDES THEODORO DOS SANTOS, S/Nº - AVIAÇÃO - ARAÇATUBA / SP

DISCIPLINA
 ESTRUTURA
 ASSUNTO
 PROJETO EXECUTIVO

MUROS 1, 2 E 3. FORMAS E ARMAÇÕES

ESCALA GRÁFICA | ESCALA NOMINAL | DATA
 0 1 2 3 (m) INDICADA | AGO/2025
 ESPAÇO PARA APROVAÇÃO