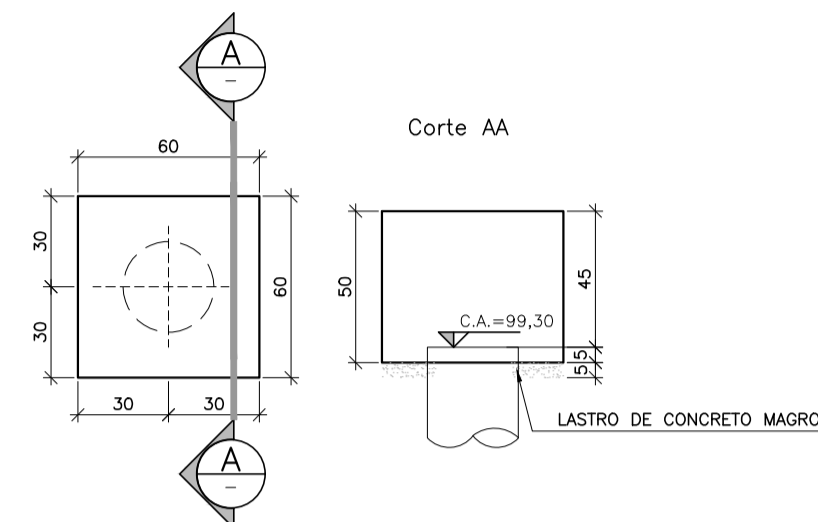
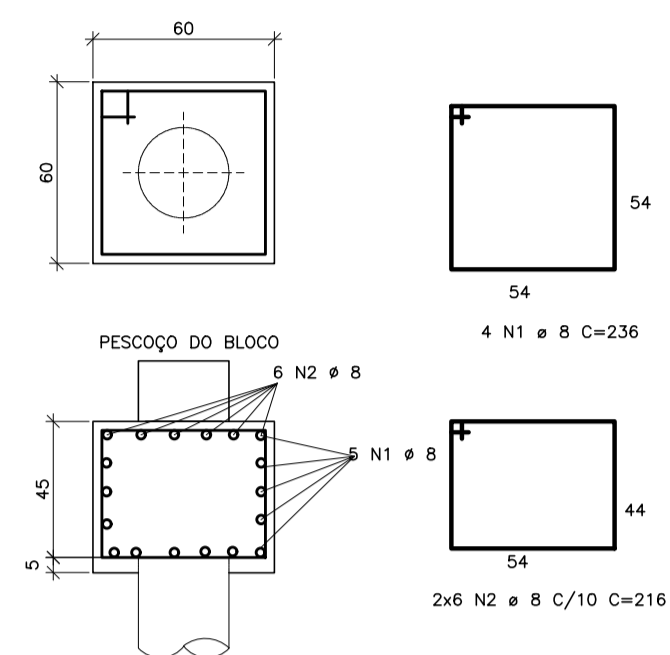


CDHU	
ENG. FERNANDO AREVALLO LLATA	SUPERINTENDENTE DE PROJETOS
ARQ. CLÁUDIA ALVES DIAS LACORTE	GERENTE
ARQ. MARIA ISABEL DE SALLES BERTONCELLO	LÍDER
ARQ. ANNIE BEATRIZ C. DA SILVEIRA	GESTORA
APOIO CDHU	
ARQ. TASSIANO A. CERBONCINI	COORDENADOR
ARQ. LUCAS HENRIQUE R. PASSOS	COLABORADOR
ARQ. NOÊMIA YURI FUKUE	COLABORADORA
ENG. HARRISSON SILVA DE FREITAS	RESPONSÁVEL TÉCNICO
CREA 506262999	ART 26205138624

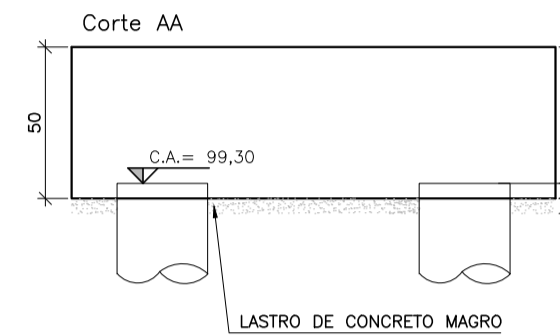
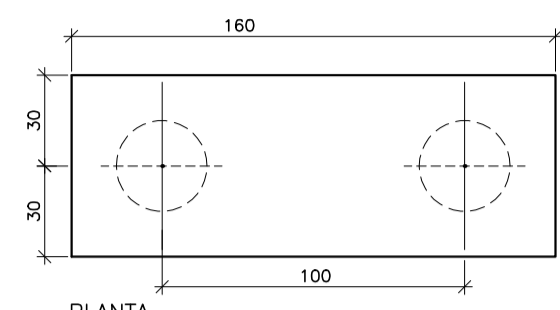
LEGENDAS



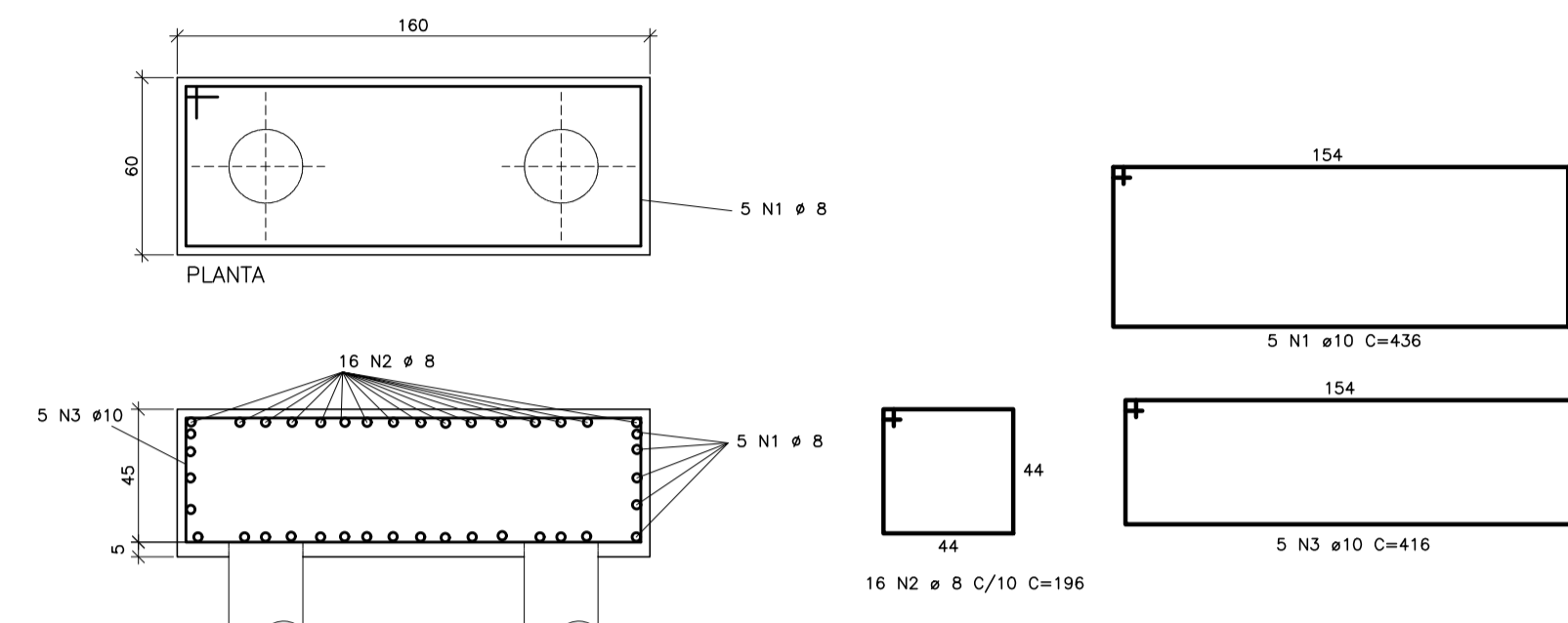
**DETALHE DO BLOCO BL1 (12x)**  
FUNDAÇÃO 1:25



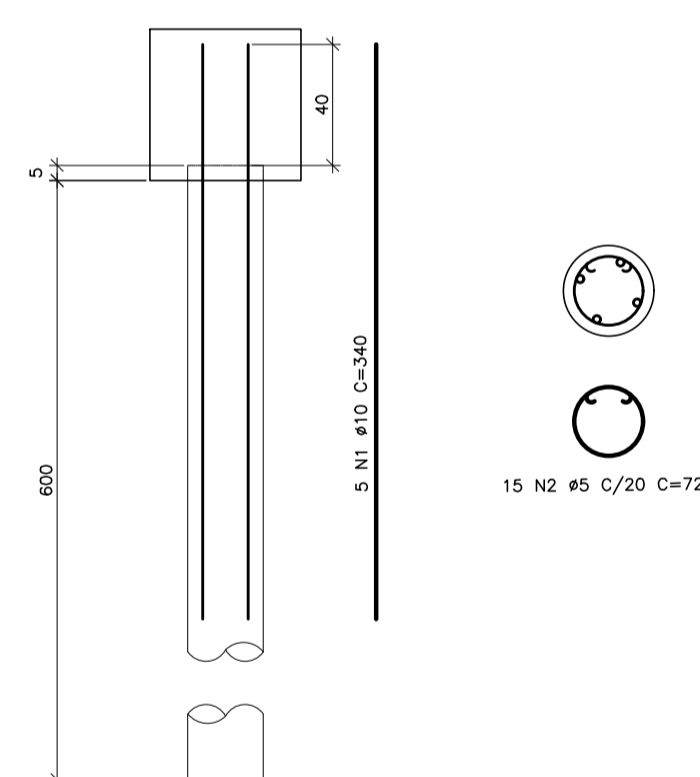
**ARMAÇÃO DOS BLOCOS BL1 (12X)**  
FUNDAÇÃO 1:25



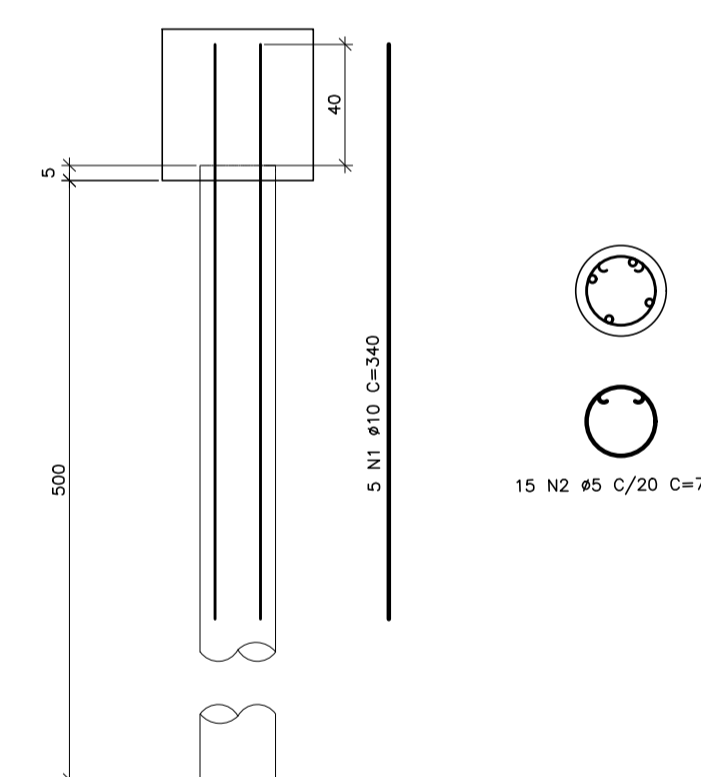
**DETALHE DO BLOCO BL2 (6x)**  
FUNDAÇÃO 1:25



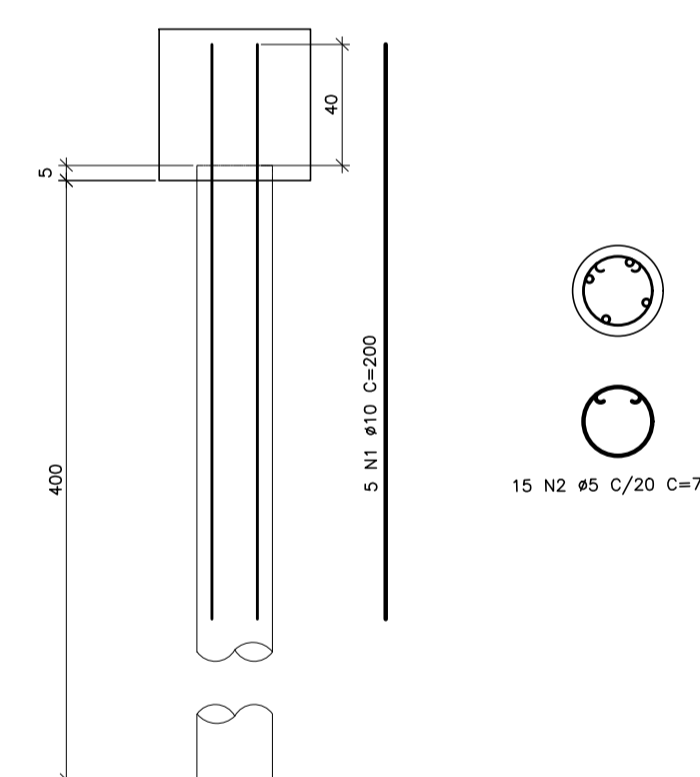
**ARMAÇÃO DOS BLOCOS BL2 (6X)**  
FUNDAÇÃO 1:25



**ESTACA TIPO BROCA Ø 30 5f 6m (4x)**  
DETALHE 1:25



**ESTACA TIPO BROCA Ø 30 4f 5m (6x)**  
DETALHE 1:25



**ESTACA TIPO BROCA Ø 30 3,5f 4m (14x)**  
DETALHE 1:25

TABELA DE QUANTITATIVOS DE AÇO						
AÇO	POS	BIT (mm)	QUANT	COMPRIMENTO		
				UNIT (cm)	TOTAL (cm)	
<b>BL1 (12X)</b>						
CA-50	1	8	48	236	11328	
CA-50	2	8	144	216	31104	
<b>BL2 (6X)</b>						
CA-50	1	10	30	436	13080	
CA-50	2	8	96	196	18816	
CA-50	3	10	30	416	12480	
<b>ESTACA TIPO BROCA Ø30 5f 6m (4X)</b>						
CA-50	1	10	20	340	6800	
CA-60	2	5	60	72	4320	
<b>ESTACA TIPO BROCA Ø30 4f 5m (6X)</b>						
CA-50	1	10	30	340	10200	
CA-60	2	5	90	72	6480	
<b>ESTACA TIPO BROCA Ø30 3,5f 4m (14X)</b>						
CA-50	1	10	70	200	14000	
CA-60	2	5	210	72	15120	
<b>AÇO</b>		<b>BIT (mm)</b>	<b>COMPR (m)</b>	<b>PESO (kg)</b>		
CA-60	5	259		40		
CA-50	6,3	0		0		
CA-50	8	612		242		
CA-50	10	566		349		
<b>PESO TOTAL</b>			CA 60 =	40		
			CA 50 =	591		

REVISÕES (DISCRIMINAÇÃO) N° DATA RUBRICA

**CDHU** Companhia de Desenvolvimento Habitacional e Urbano

Rua Boa Vista, 170 - São Paulo - Tel. 2505.2000 - CNPJ 47.865.597/0001-09

CONTRATO  
DEFENSORIA PÚBLICA DO ESTADO DE SÃO PAULO

PROJETO  
REFORMA DO GALPÃO QUE ABRIGARÁ A FUTURA REGIONAL ARAÇATUBA

ENDEREÇO / MUNICÍPIO  
RUA TENENTE ALCIDES THEODORO DOS SANTOS, S/N° - AVIAÇÃO - ARAÇATUBA / SP

DISCIPLINA | ÁREA | FOLHA  
ESTRUTURA | EST | 20/24

ASSUNTO  
PROJETO EXECUTIVO  
BASES CLIMATIZAÇÃO E ENTRADA DE ENERGIA  
ARMAÇÃO DE BLOCOS DE FUNDAÇÃO E ESTACAS

ESCALA GRÁFICA | ESCALA NOMINAL | DATA  
0 1 2 3 (m) INDICADA | AGO/2025

ESPAÇO PARA APROVAÇÃO