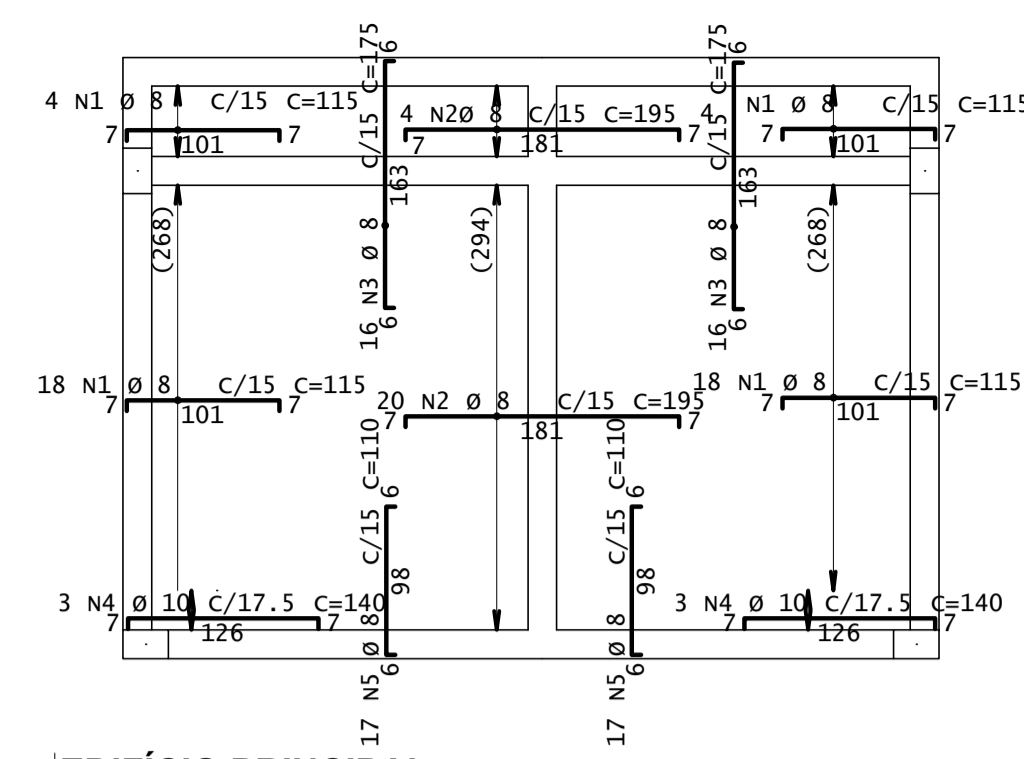


EDIFÍCIO PRINCIPAL
ARMAÇÃO POS.LAJES L1 A L4 NÍVEL402,35 1:50

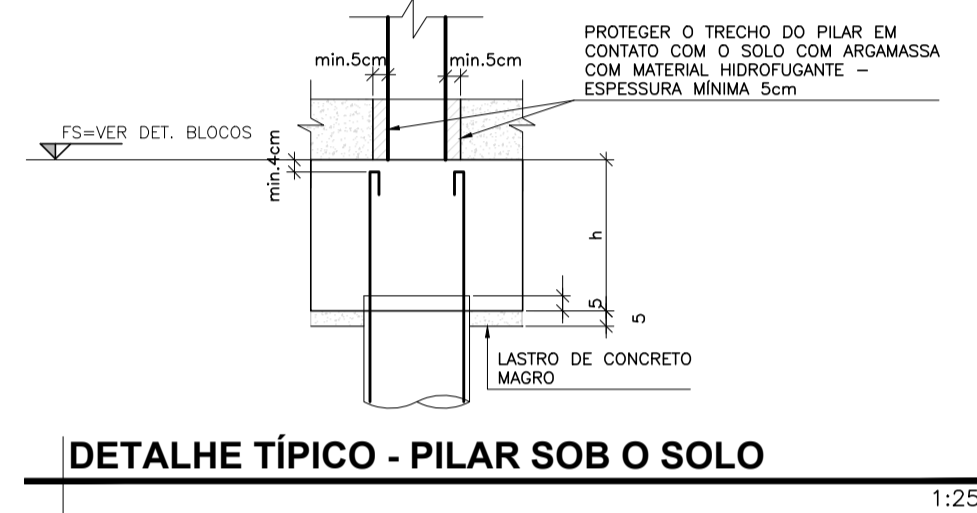
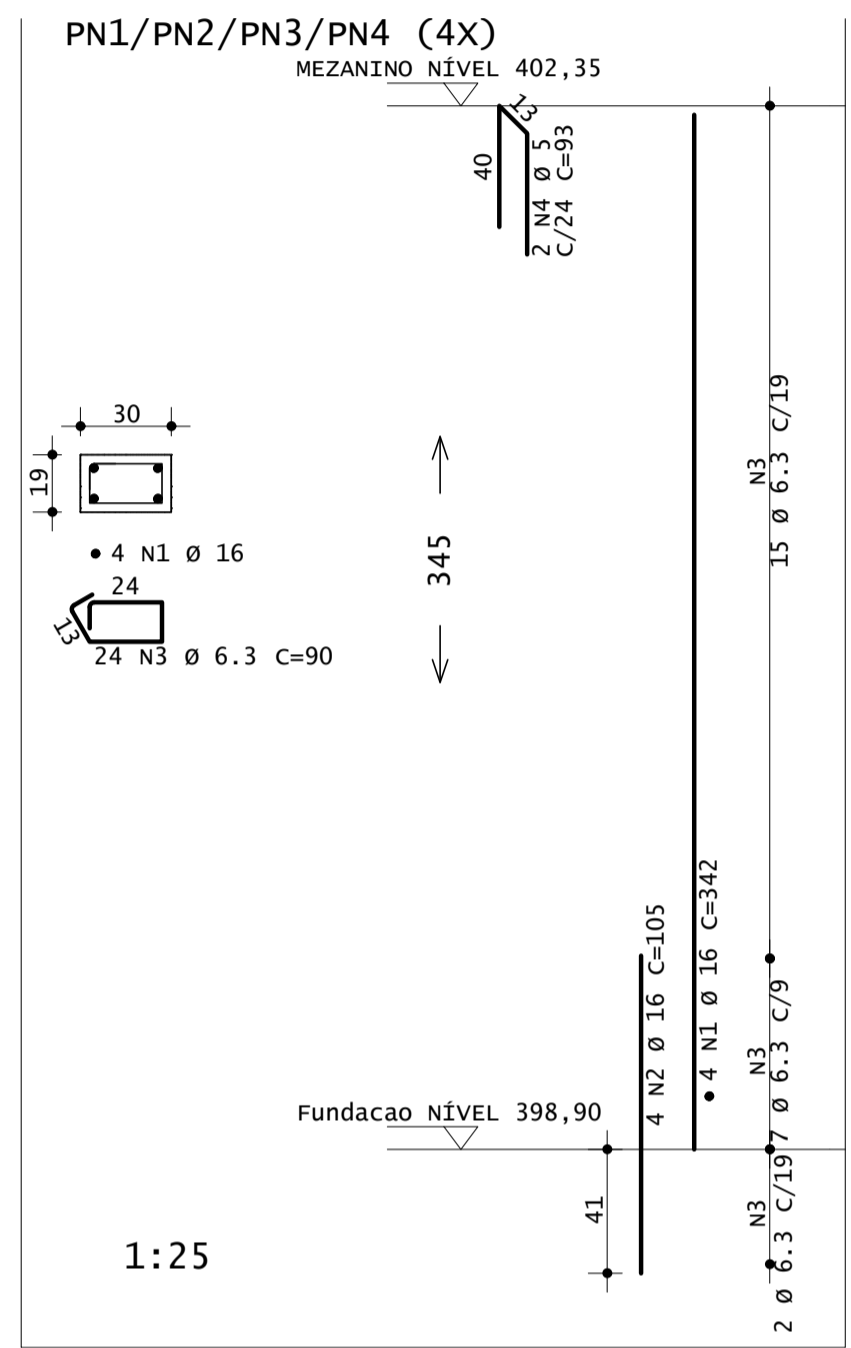


EDIFÍCIO PRINCIPAL
ARMAÇÃO NEG.LAJES L1 A L4 NÍVEL402,35 1:50

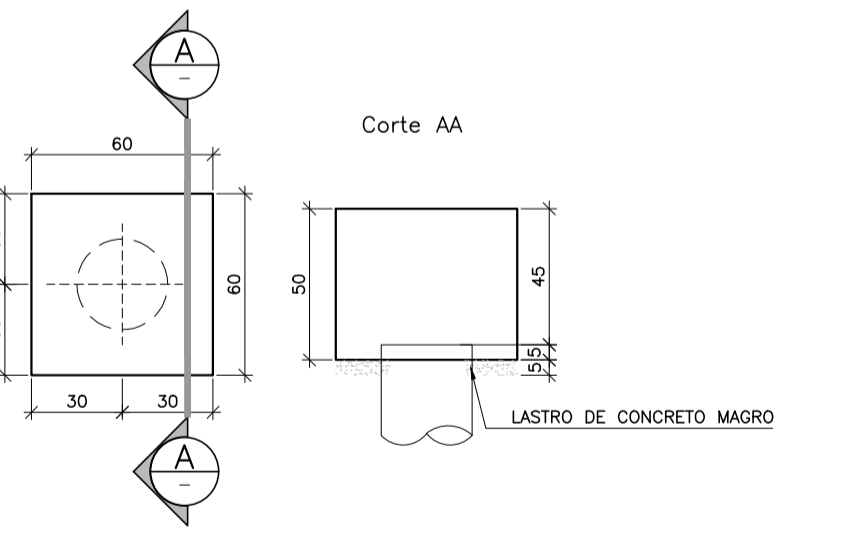
ESTACA TIPO BROCA Ø 30 5tf 6m (10x)
DETALHE 1:25

ESTACA TIPO BROCA Ø 30 4tf 5m (10x)
DETALHE 1:25

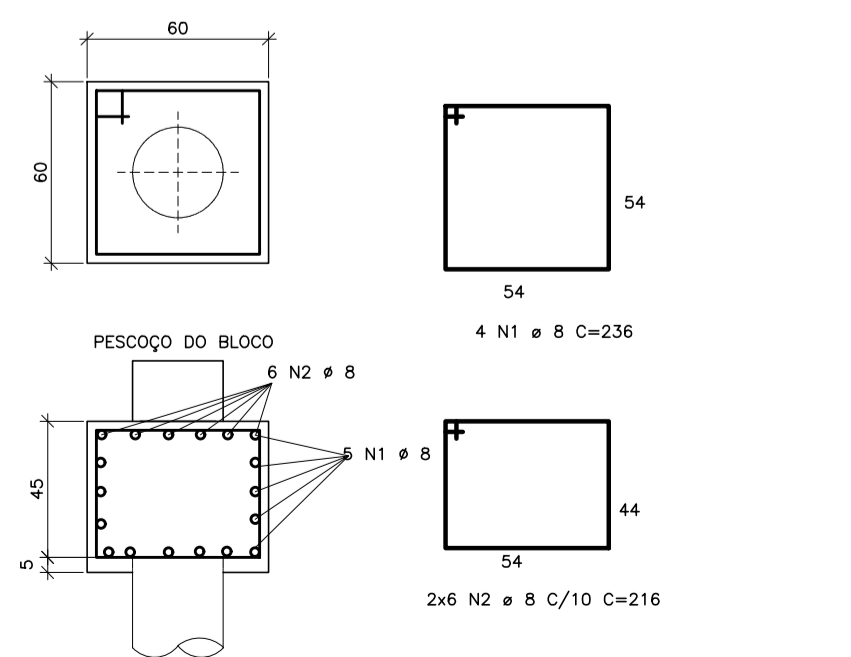
ESTACA TIPO BROCA Ø 30 3,5tf 4m (23x)
DETALHE 1:25



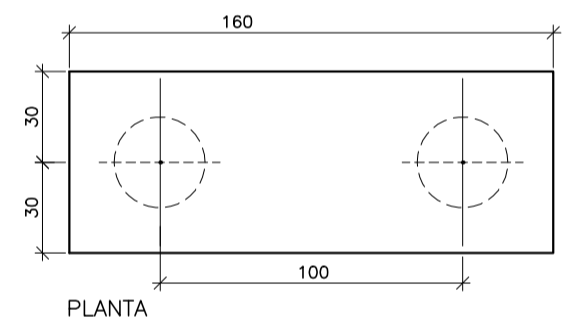
DETALHE TÍPICO - PILAR SOB O SOLO 1:25



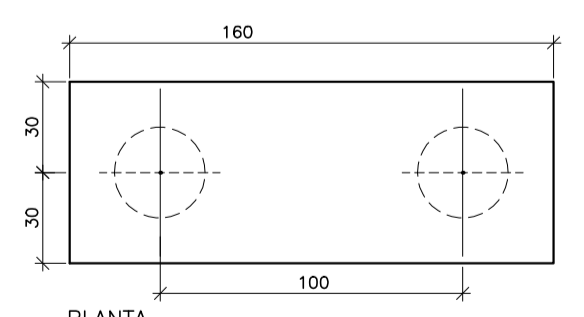
DETALHE DO BLOCO BL1 (31x)
FUNDAÇÃO 1:25



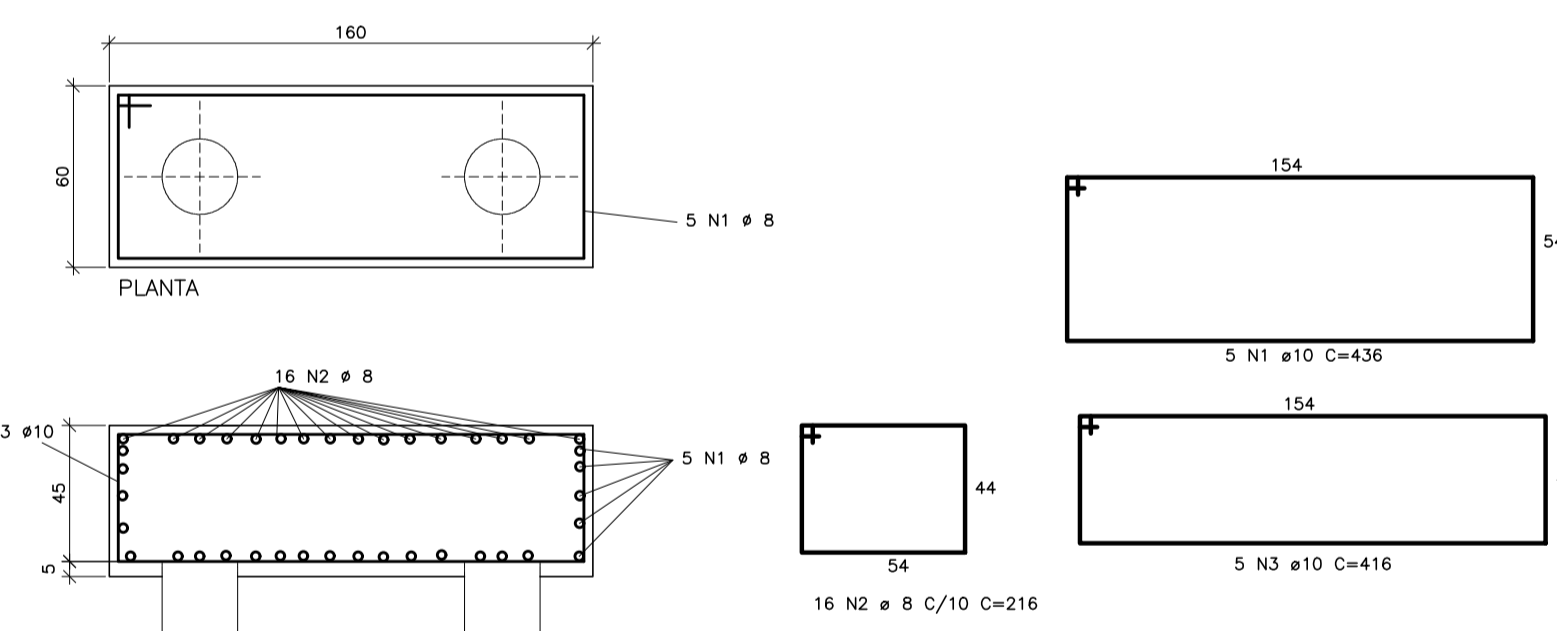
ARMAÇÃO DOS BLOCOS BL1 (31x)
FUNDAÇÃO 1:25



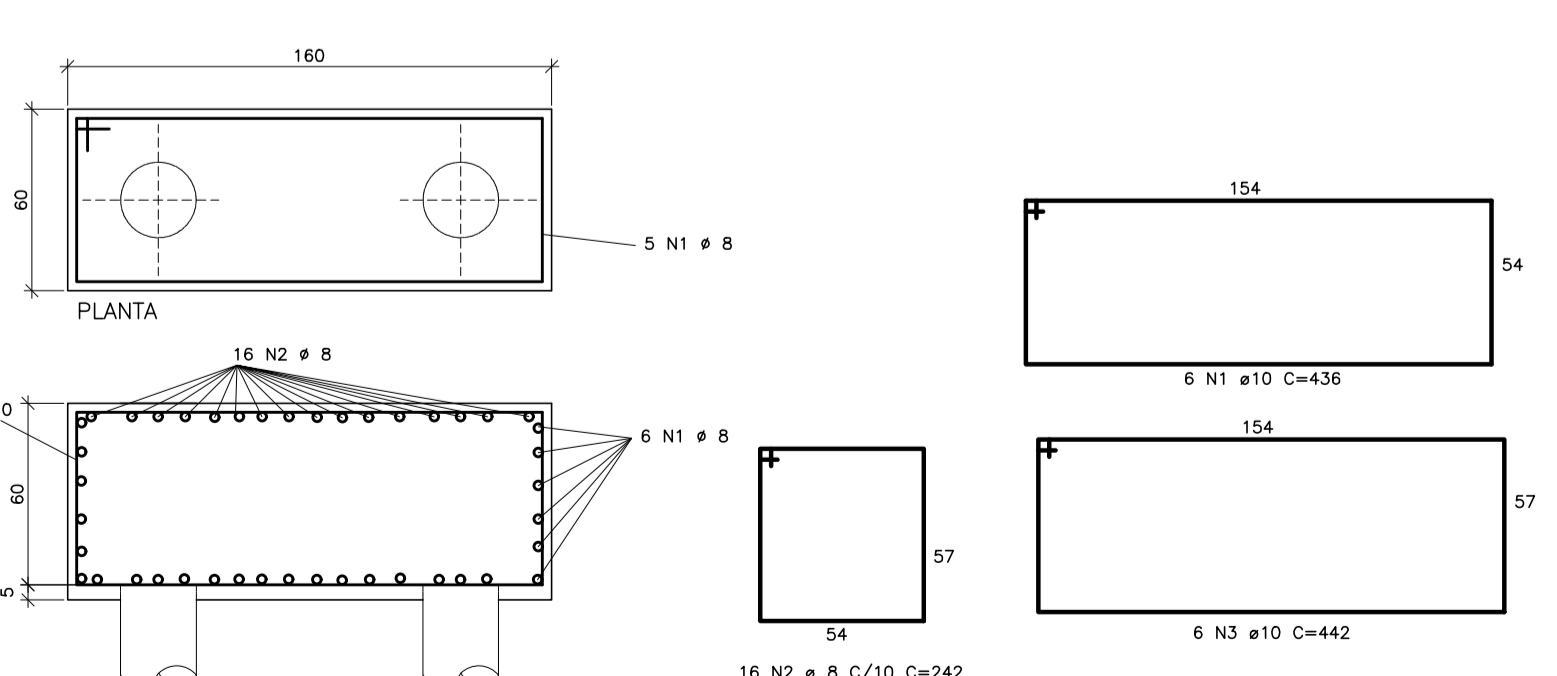
DETALHE DO BLOCO BL2 (1x)
FUNDAÇÃO 1:25



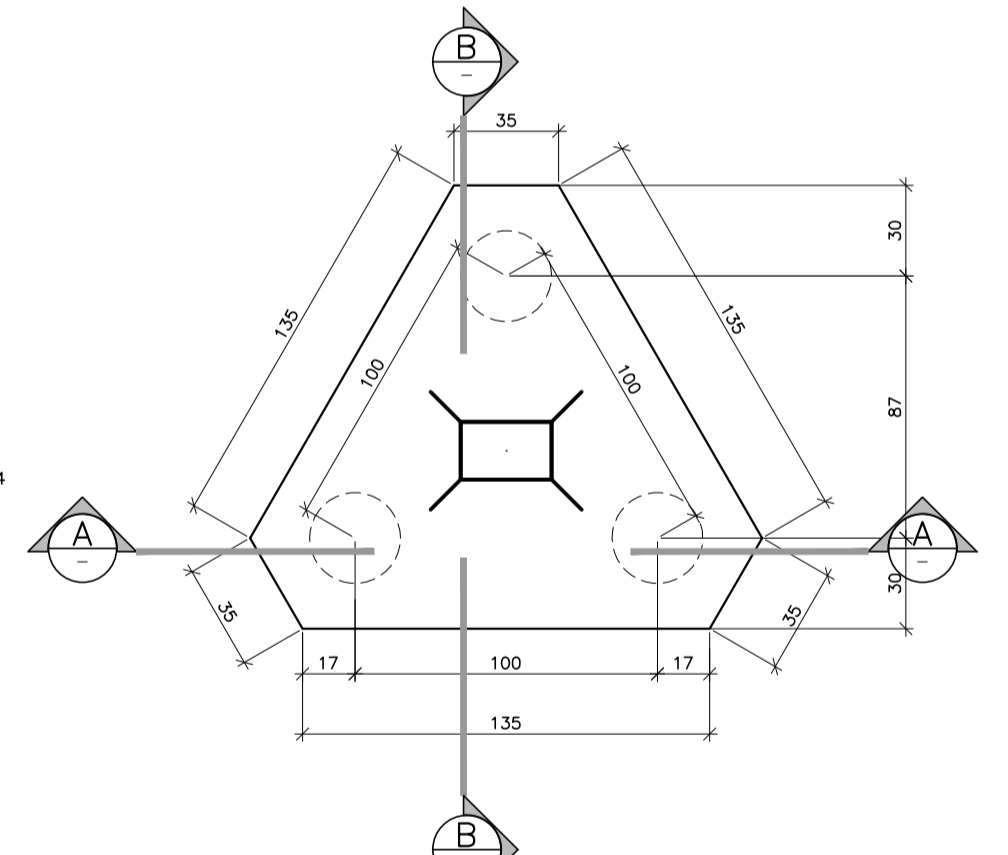
DETALHE DO BLOCO BL2A (2x)
FUNDAÇÃO 1:25



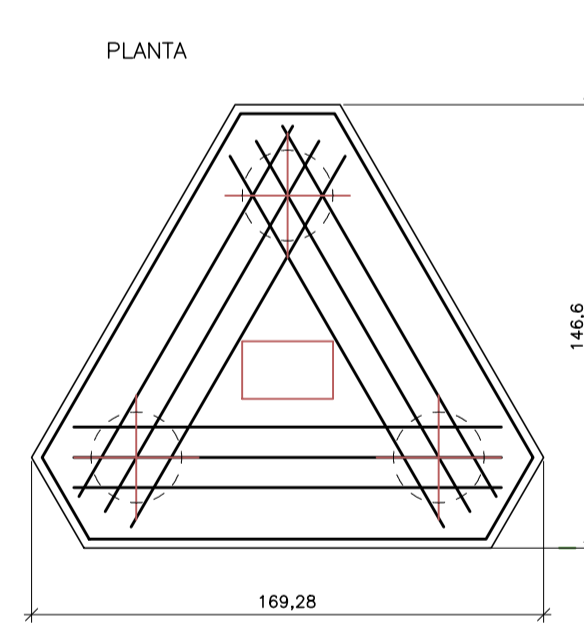
ARMAÇÃO DOS BLOCOS BL2(1x)
FUNDAÇÃO 1:25



ARMAÇÃO DOS BLOCOS BL2A (2x)
FUNDAÇÃO 1:25



DETALHE DO BLOCO BL3 (2x)
ISUBSOLO 1:25



ARMAÇÃO DOS BLOCOS BL3 (2x)
FUNDAÇÃO 1:25

TABELA DE QUANTITATIVOS DE AÇO					
AÇO	POS	BIT (mm)	QUANT	COMPRIMENTO	
				UNIT (cm)	TOTAL (cm)
ARMAÇÃO POS. LAJES L1 A L4 NÍVEL 402,35					
CA-50	1	8	48	333	15984
CA-50	2	8	86	281	18546
CA-50	3	8	86	86	4128
ARMAÇÃO NEG. LAJES L1 A L4 NÍVEL 402,35					
CA-50	1	8	44	115	5080
CA-50	2	8	24	195	4680
CA-50	3	8	32	175	5600
CA-50	4	8	6	140	840
CA-50	5	8	34	110	3740
BLOCO BL1 (31x)					
CA-50	1	8	124	236	29264
CA-50	2	8	372	216	80352
BLOCO BL2 (1x)					
CA-50	1	10	5	436	2180
CA-50	2	10	5	416	2080
CA-50	3	8	16	216	3456
BLOCO BL2A (2x)					
CA-50	1	10	12	436	5232
CA-50	2	10	12	442	5304
CA-50	3	8	32	242	7744
BLOCO BL3 (2x)					
CA-50	1	12,5	18	193	3474
CA-50	2	8	28	VAR	3920
CA-50	3	8	10	502	5020
CA-50	4	8	36	VAR	5040
PN1/PN2/PN3/PN4 (4x)					
CA-50	1	16	16	342	5472
CA-50	2	16	16	105	1680
CA-50	3	6,3	96	90	8640
CA-60	4	5	8	93	744
ESTACA TIPO BROCA Ø300cm 5tf 6m (4x)					
CA-50	1	10	10	340	3400
CA-60	2	5	30	72	2160
ESTACA TIPO BROCA Ø300cm 4tf 5m (10x)					
CA-50	1	10	50	340	17000
CA-60	2	5	150	72	10800
ESTACA TIPO BROCA Ø300cm 3,5tf 4m (23x)					
CA-50	1	10	10	200	2000
CA-60	2	5	30	72	2160
AÇO	BIT (mm)	COMPR (m)	PESO (kg)		
CA-60	5	159	24		
CA-50	6,3	86	21		
CA-50	8	1934	764		
CA-50	10	372	229		
CA-50	12,5	35	33		
CA-50	16	72	113		
PESO TOTAL			CA 60 =	24	
			CA 50 =	1161	

FONTE / DADOS DE BASE

CDHU
 ENG. FERNANDO AREVALILLO LLATA SUPERINTENDENTE DE PROJETOS
 ARQ. CLÁUDIA ALVES DIAS LACORTE GERENTE
 ARQ. MARIA ISABEL DE SALLES BERTONCELLO LÍDER
 ARQ. ANNIE BEATRIZ C. DA SILVEIRA GESTORA
 APOIO CDHU
 ARQ. TASSIANO A. CERBONCINI COORDENADOR
 ARQ. LUCAS HENRIQUE R. PASSOS COLABORADOR
 ARQ. NOÊMIA YURI FUKUE COLABORADORA
 ENG. HARISSON SILVA DE FREITAS RESPONSÁVEL TÉCNICO
 CREA 506269899 ART 262051386224

LEGENDAS

REVISÕES (DISCRIMINAÇÃO)	Nº	DATA	RUBRICA
NOMENCLATURA DOS PILARES 01 09-25 HSF			

CDHU Companhia de Desenvolvimento Habitacional e Urbano

Rua Boa Vista,170 - São Paulo - Tel.2505.2000 - CNPJ 47.865.597/0001-09

CONTRATO
 DEFENSORIA PÚBLICA DO ESTADO DE SÃO PAULO

PROJETO
 REFORMA DO GALPÃO QUE ABRIGARÁ A FUTURA REGIONAL ARAÇATUBA

ENDEREÇO / MUNICÍPIO
 RUA TENENTE ALCIDES THEODORO DOS SANTOS, S/Nº - AVIAÇÃO - ARAÇATUBA / SP

DISCIPLINA | ÁREA | FOLHA
 ESTRUTURA | EST | 16/24

ASSUNTO
 PROJETO EXECUTIVO
 EDIFÍCIO PRINCIPAL
 ARMAÇÕES DE LAJES, PILARES, BLOCOS E ESTACAS.

ESCALA GRÁFICA | ESCALA NOMINAL | DATA
 0 1 2 3 (m) INDICADA | AGO/2025

ESPAÇO PARA APROVAÇÃO