

CDHU
 ENG. FERNANDO AREVALLO LLATA SUPERINTENDENTE DE PROJETOS
 ARQ. CLÁUDIA ALVES DIAS LACORTE GERENTE
 ARQ. MARIA ISABEL DE SALLES BERTONCELLO LÍDER
 ARQ. ANNIE BEATRIZ C. DA SILVEIRA GESTORA

APOIO CDHU
 ARQ. TASSIANO A. CERBONCINI COORDENADOR
 ARQ. LUCAS HENRIQUE R. PASSOS COLABORADOR
 ARQ. NOÊMIA YURI FUKUE COLABORADORA
 ENG. HARRISON SILVA DE FREITAS RESPONSÁVEL TÉCNICO
 CREA 506262/9999 ART 262051386224

LEGENDAS

REVISÕES (DISCRIMINAÇÃO) N° DATA RUBRICA

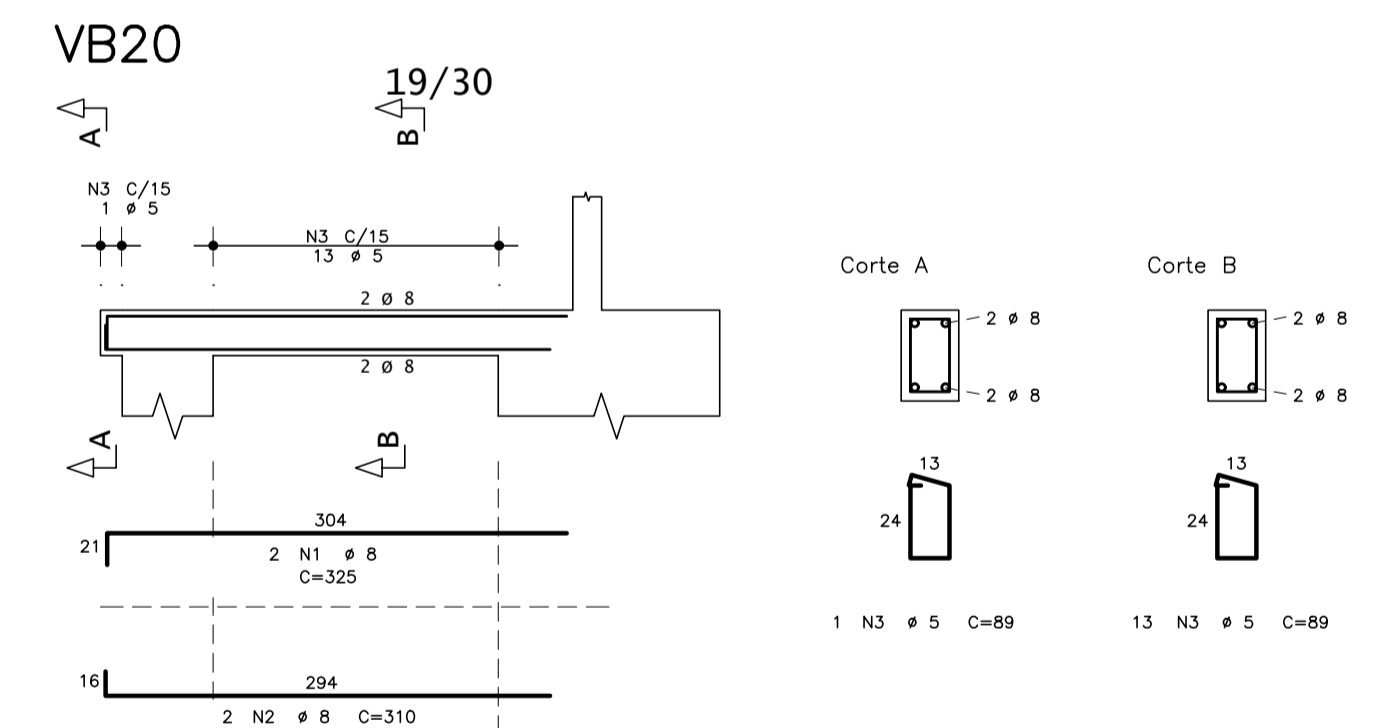
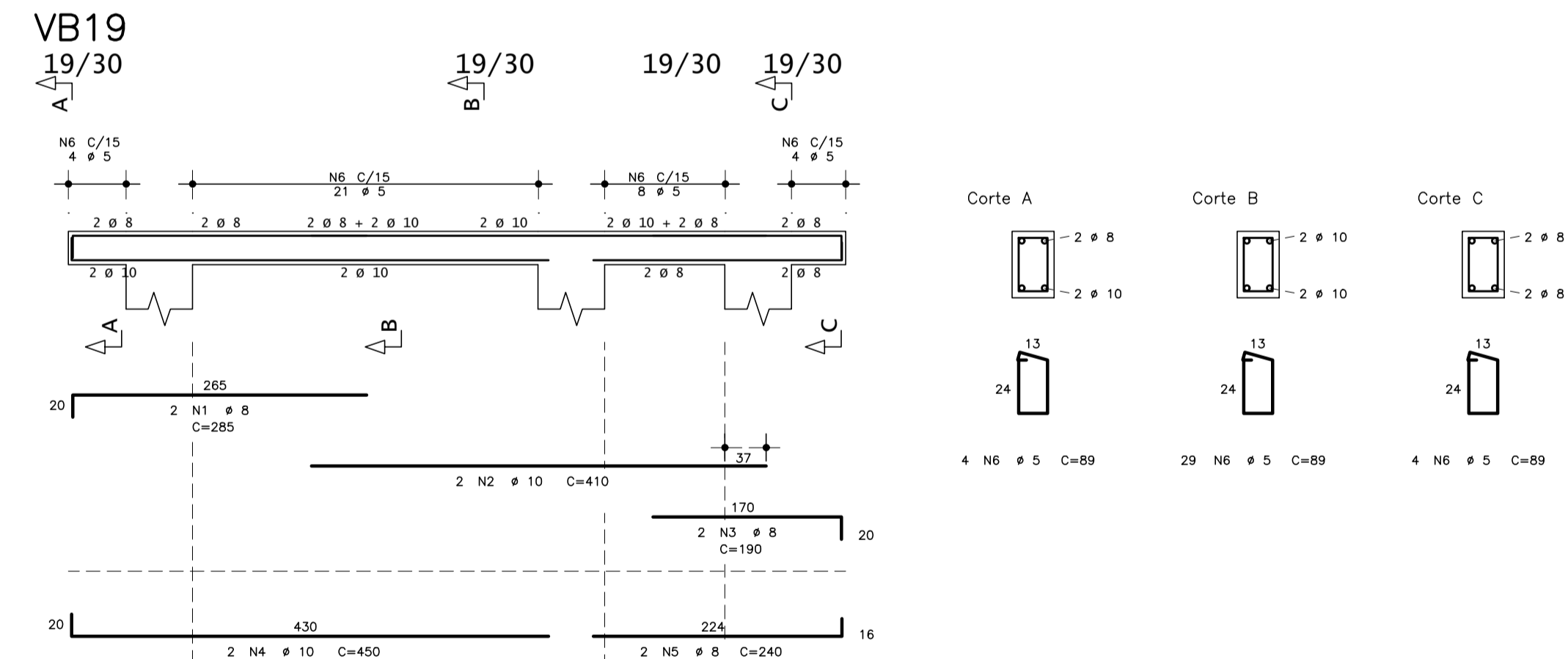
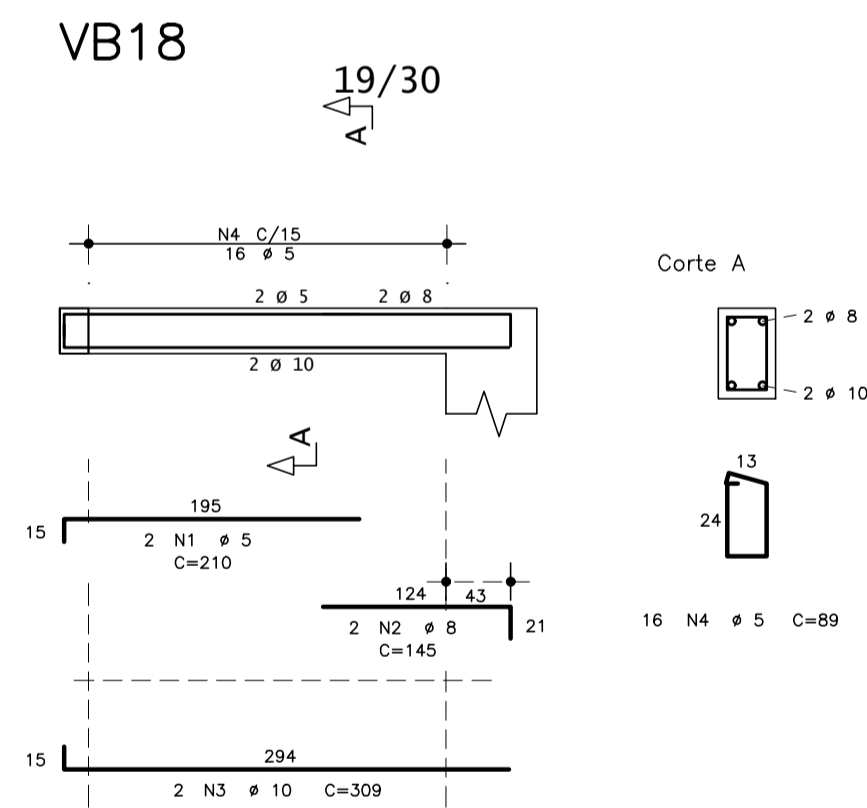
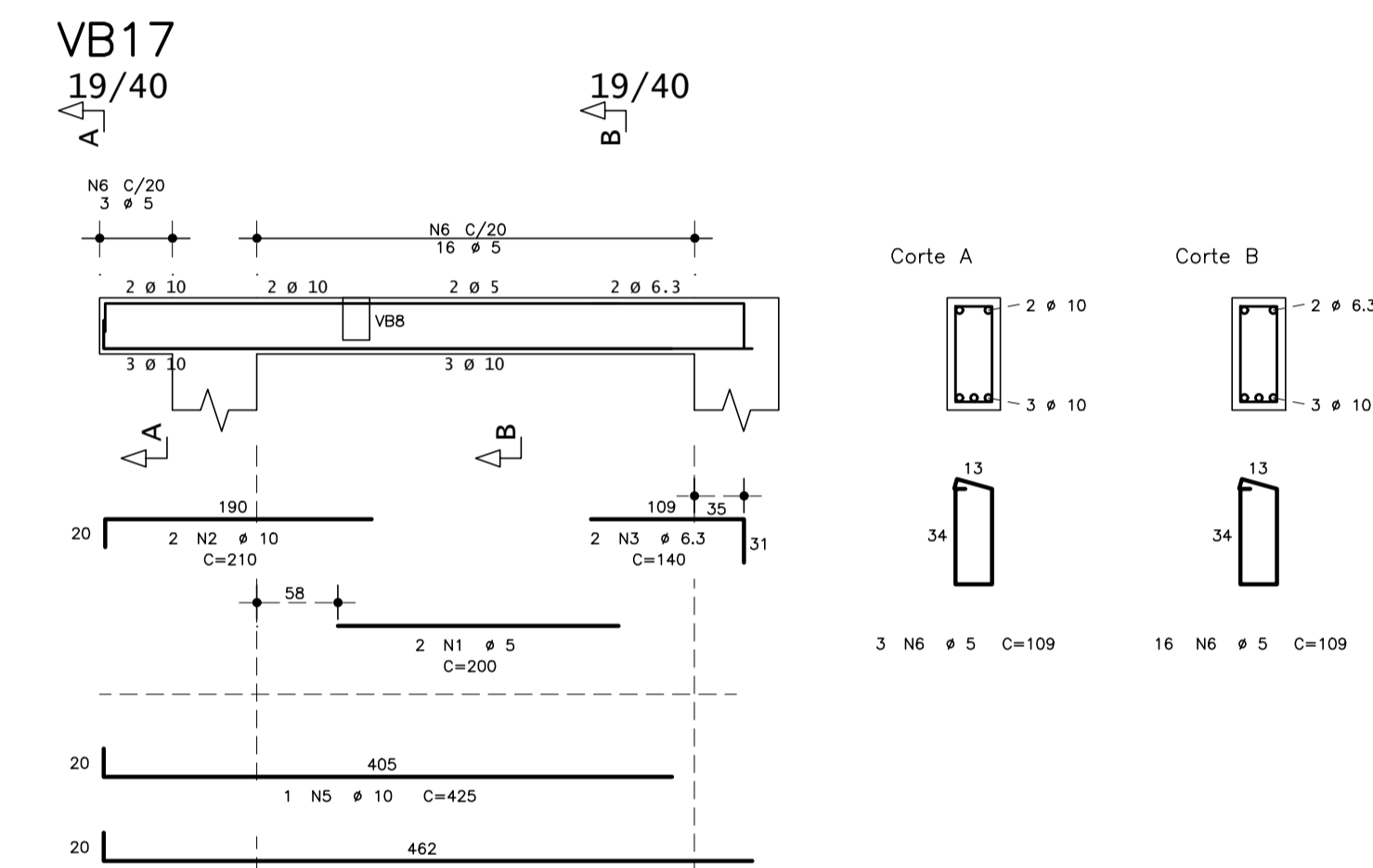
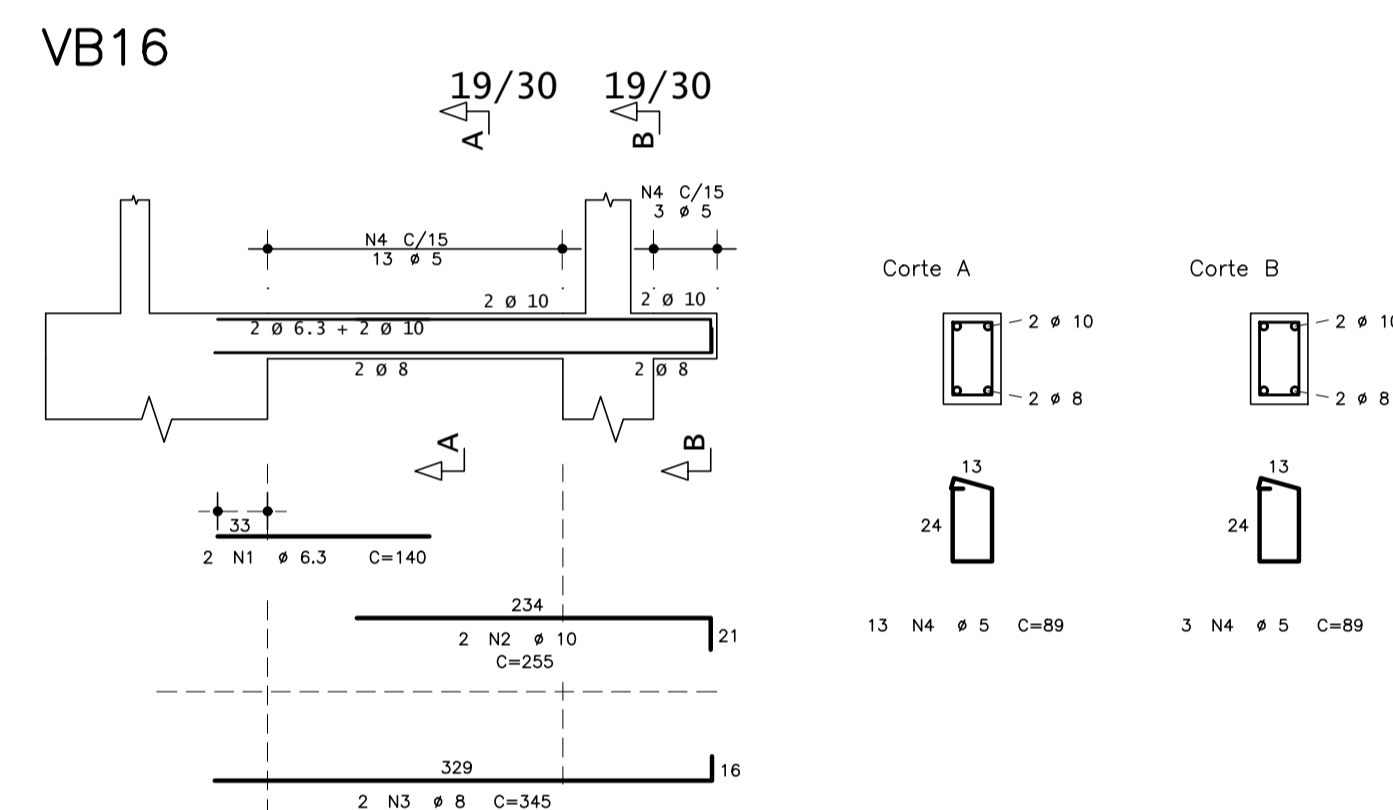
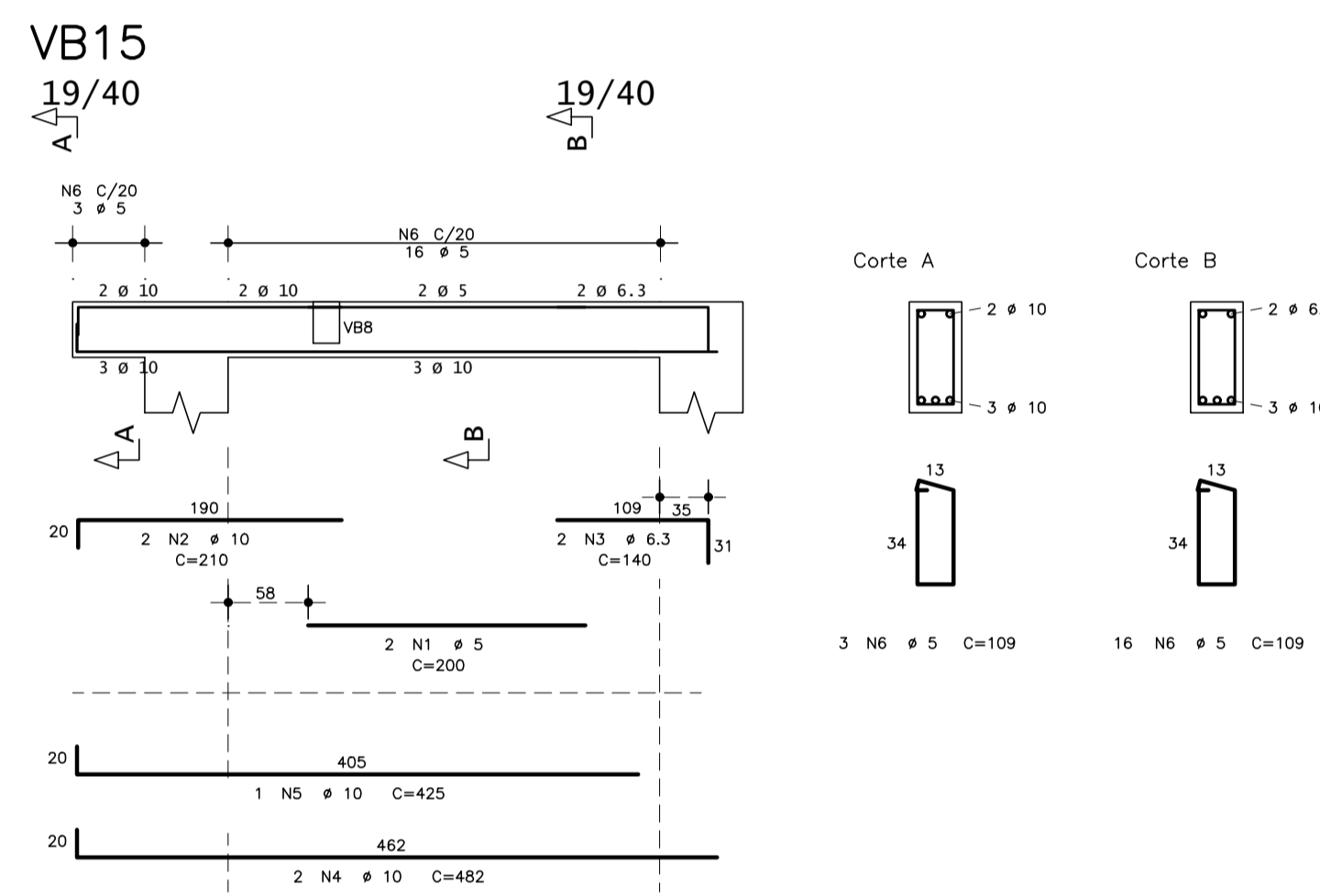
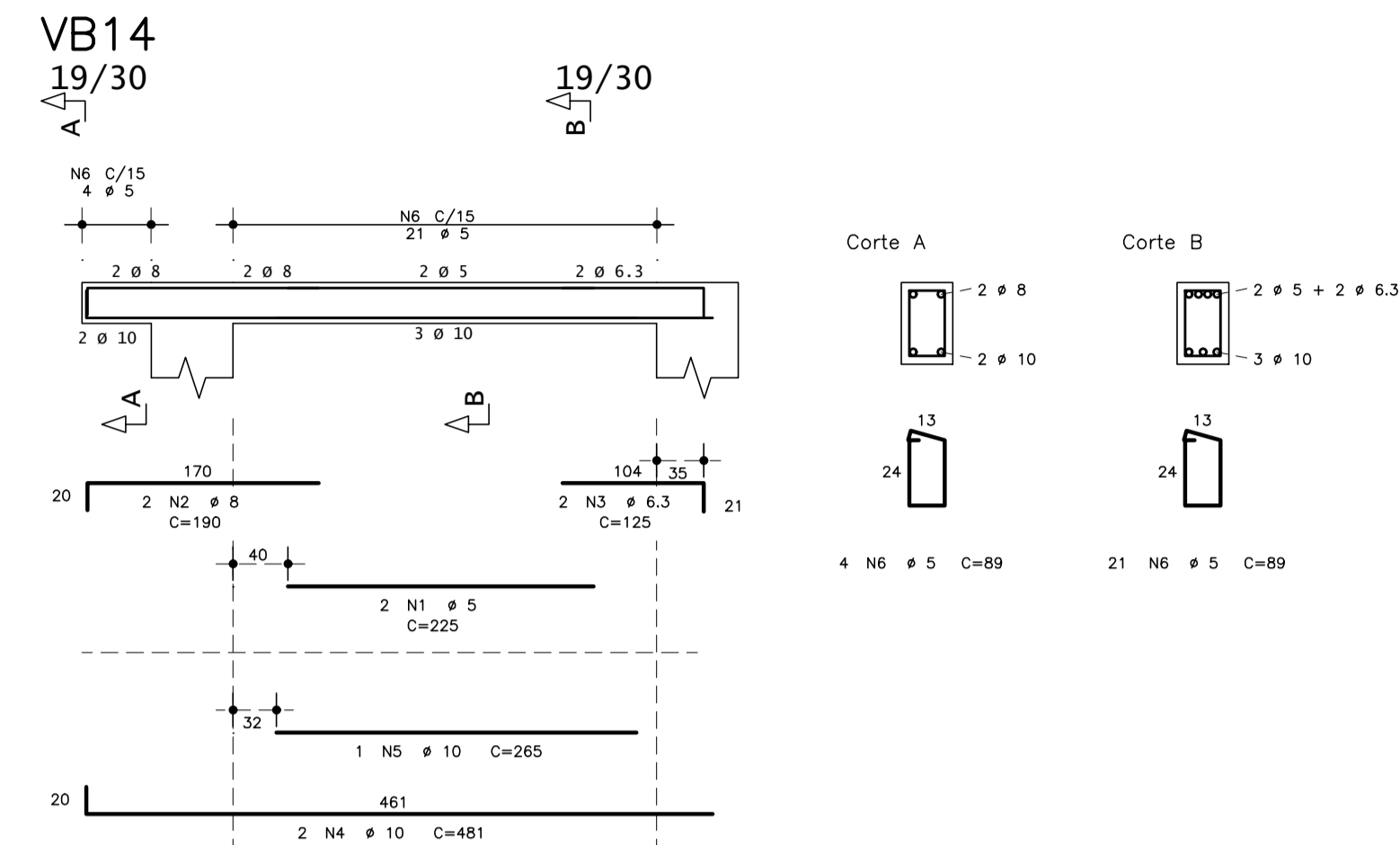
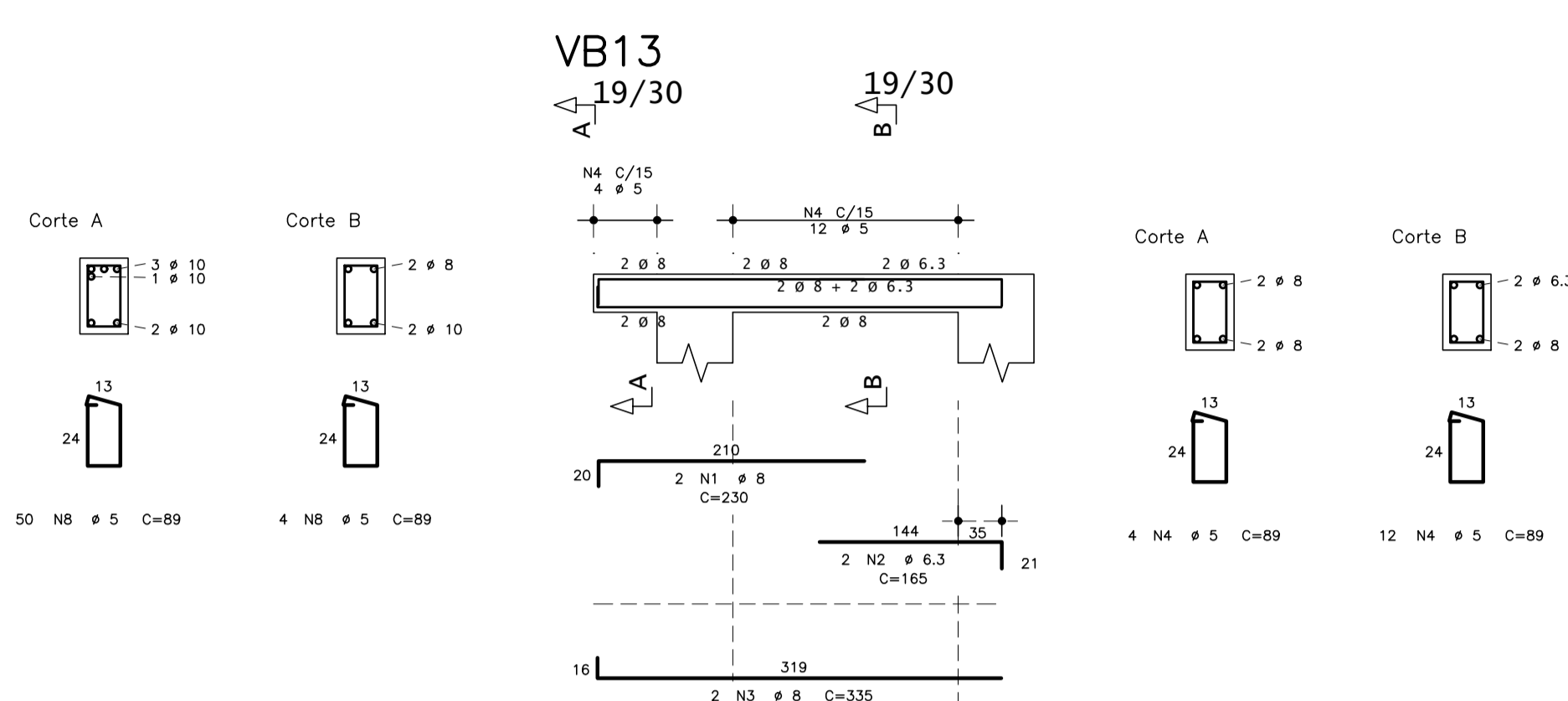
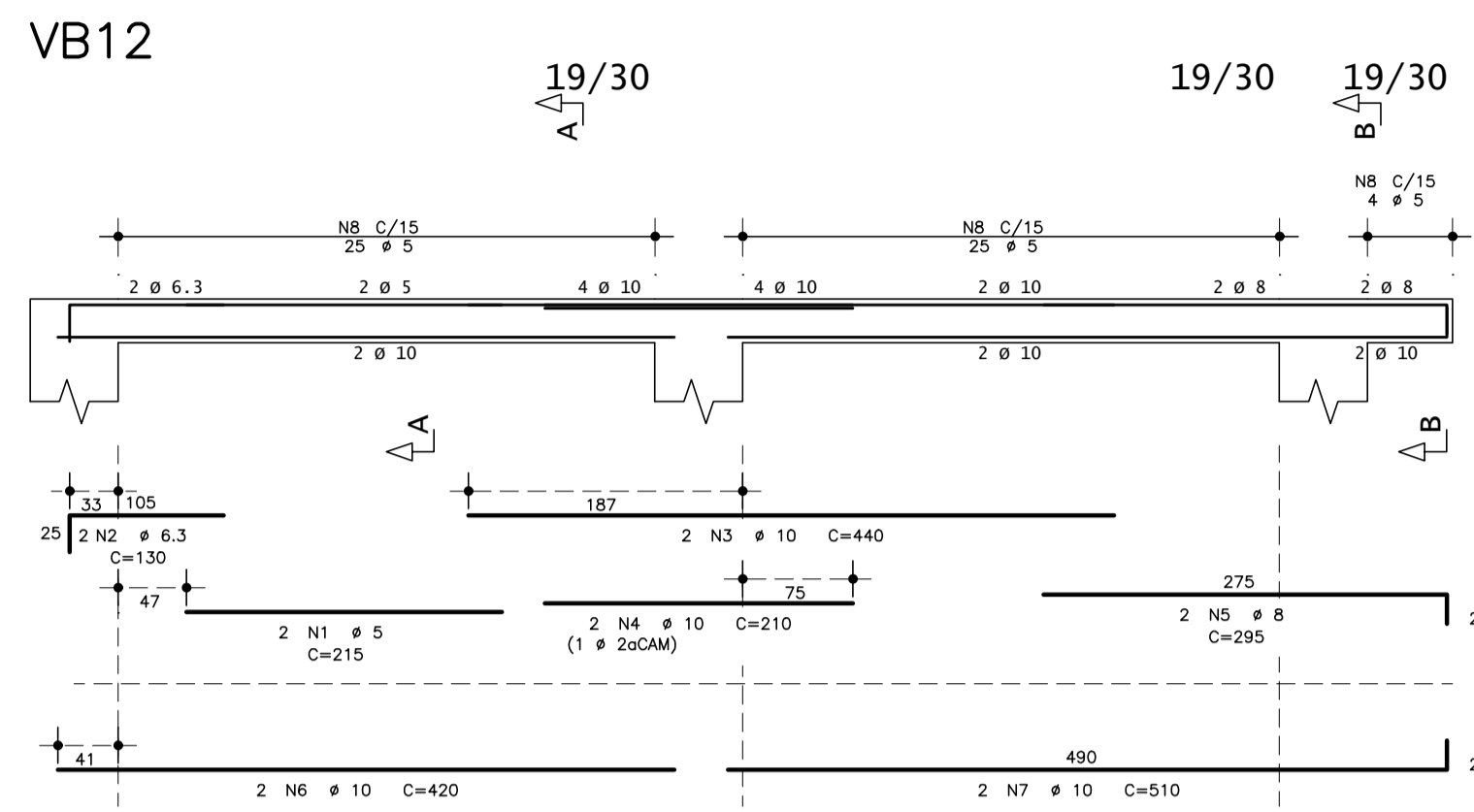


TABELA DE QUANTITATIVOS DE AÇO						
AÇO	POS	BIT (mm)	QUANT	COMPRIMENTO		
				UNIT (cm)	TOTAL (cm)	
VB12						
CA-60	1	5	2	215	430	
CA-50	2	6,3	2	130	260	
CA-50	3	10	2	440	880	
CA-50	4	10	2	210	420	
CA-50	5	8	2	295	590	
CA-50	6	10	2	420	840	
CA-50	7	10	2	510	1020	
CA-60	8	5	54	89	4806	
VB13						
CA-50	1	8	2	230	460	
CA-50	2	6,3	2	165	330	
CA-50	3	8	2	335	670	
CA-60	4	5	16	89	1424	
VB14						
CA-60	1	5	2	225	450	
CA-50	2	8	2	190	380	
CA-50	3	6,3	2	125	250	
CA-50	4	10	2	481	962	
CA-50	5	10	1	265	265	
CA-60	6	5	25	89	2225	
VB15						
CA-60	1	5	2	200	400	
CA-50	2	10	2	210	420	
CA-50	3	6,3	2	140	280	
CA-50	4	10	2	482	964	
CA-50	5	10	1	425	425	
CA-60	6	5	19	109	2071	
VB16						
CA-50	1	6,3	2	140	280	
CA-50	2	10	2	255	510	
CA-50	3	8	2	345	690	
CA-60	4	5	16	89	1424	
VB17						
CA-60	1	5	2	200	400	
CA-50	2	10	2	210	420	
CA-50	3	6,3	2	140	280	
CA-50	4	10	2	482	964	
CA-50	5	10	1	425	425	
CA-60	6	5	19	109	2071	
VB18						
CA-60	1	5	2	210	420	
CA-50	2	8	2	145	290	
CA-50	3	10	2	309	618	
CA-60	4	5	16	89	1424	
VB19						
CA-50	1	8	2	285	570	
CA-50	2	10	2	410	820	
CA-50	3	8	2	190	380	
CA-50	4	10	2	450	900	
CA-50	5	8	2	240	480	
CA-60	6	5	37	89	3293	
VB20						
CA-50	1	8	2	325	650	
CA-50	2	8	2	310	620	
CA-60	3	5	14	89	1246	
PESO TOTAL						
				CA 60 =	34	
				CA 50 =	94	

CDHU Companhia de Desenvolvimento Habitacional e Urbano

Rua Boa Vista, 170 - São Paulo - Tel. 2505.2000 - CNPJ 47.865.597/0001-09

CONTRATO
 DEFENSORIA PÚBLICA DO ESTADO DE SÃO PAULO

PROJETO
 REFORMA DO GALPÃO QUE ABRIGARÁ A FUTURA REGIONAL ARAÇATUBA

ENDEREÇO / MUNICÍPIO
 RUA TENENTE ALCIDES THEODORO DOS SANTOS, S/N° - AVIAÇÃO - ARAÇATUBA / SP

DISCIPLINA | ÁREA | FOLHA
 ESTRUTURA | EST | 14/24

ASSUNTO
 PROJETO EXECUTIVO
 EDIFÍCIO PRINCIPAL
 ARMADURA DAS VIGAS BALDRAMES

ESCALA GRÁFICA | ESCALA NOMINAL | DATA
 0 1 2 3 (m) INDICADA | AGO/2025

ESPAÇO PARA APROVAÇÃO