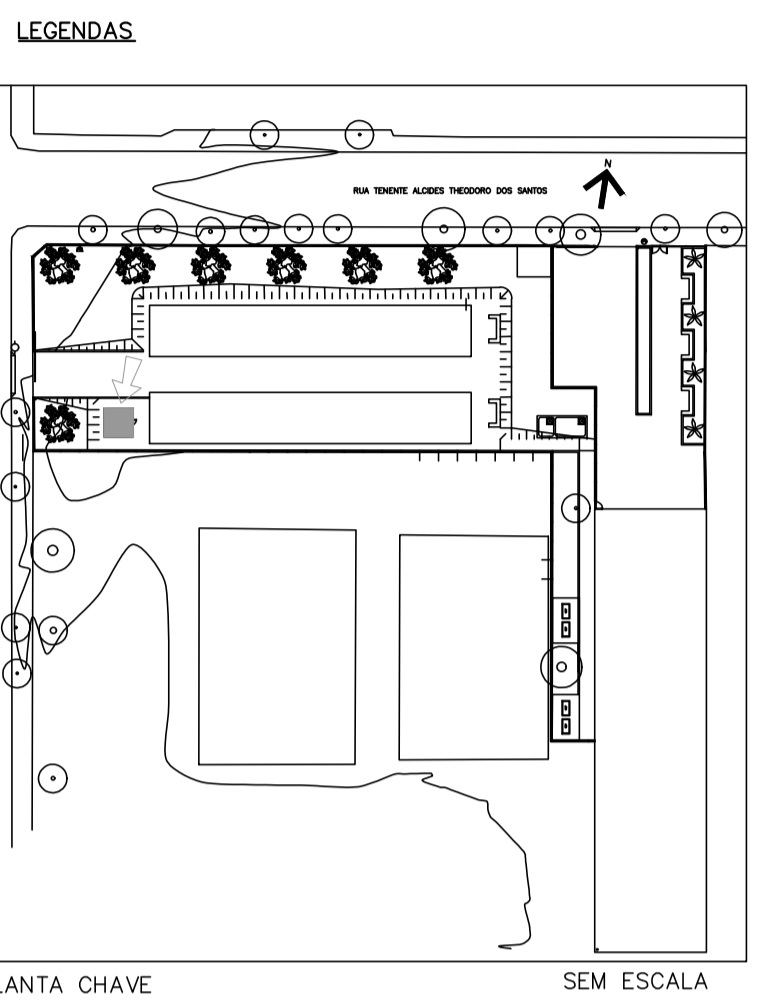
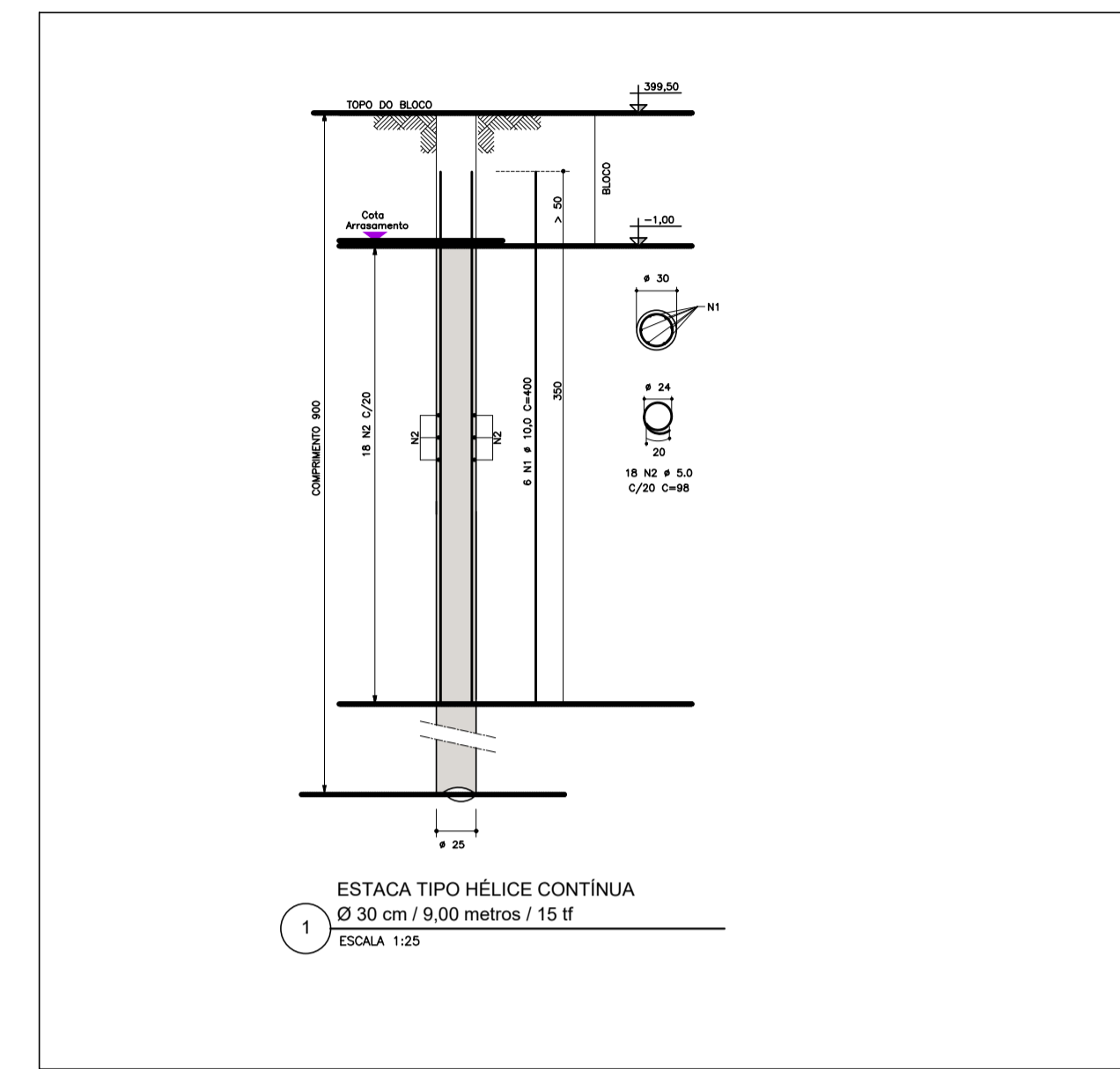
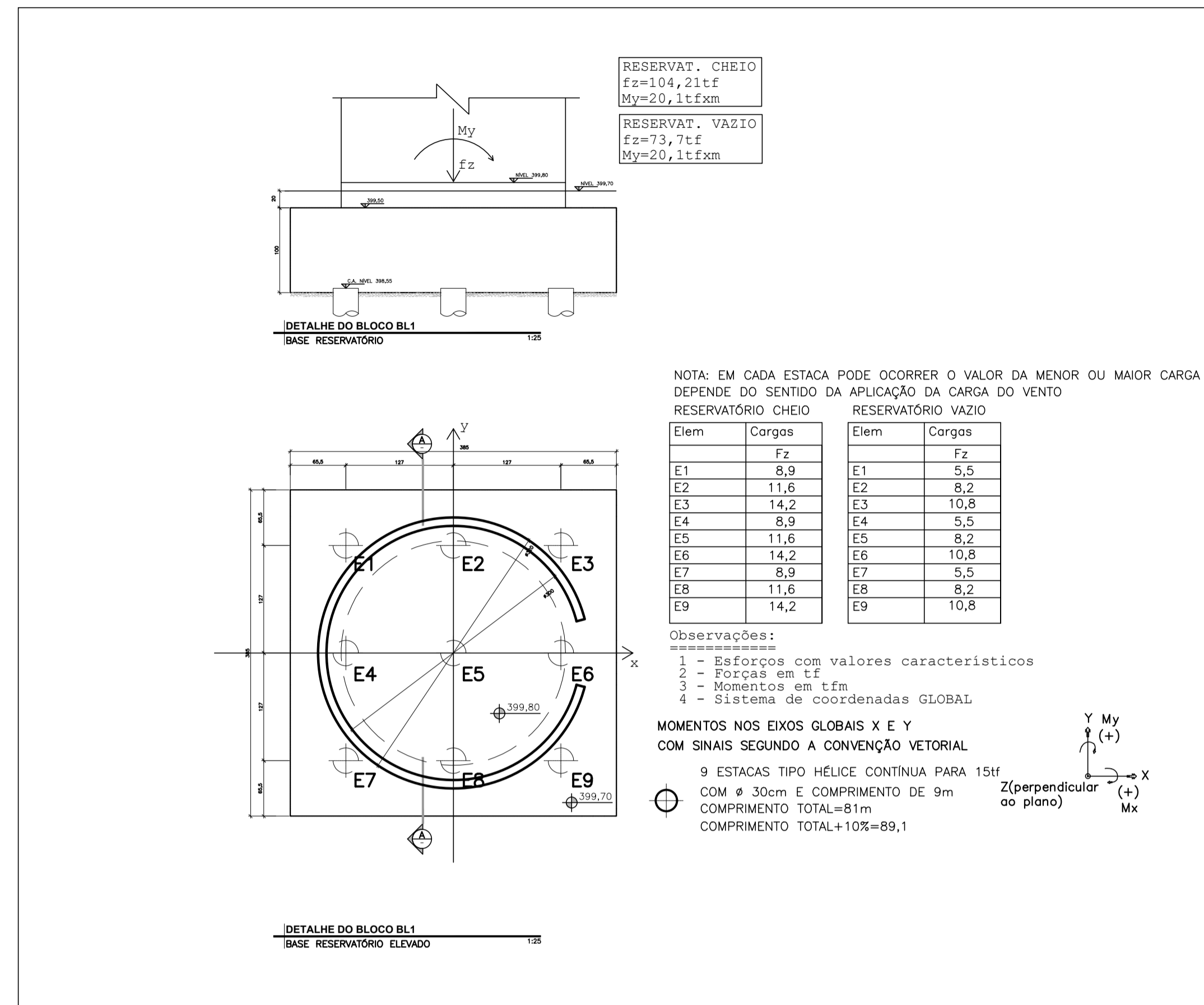
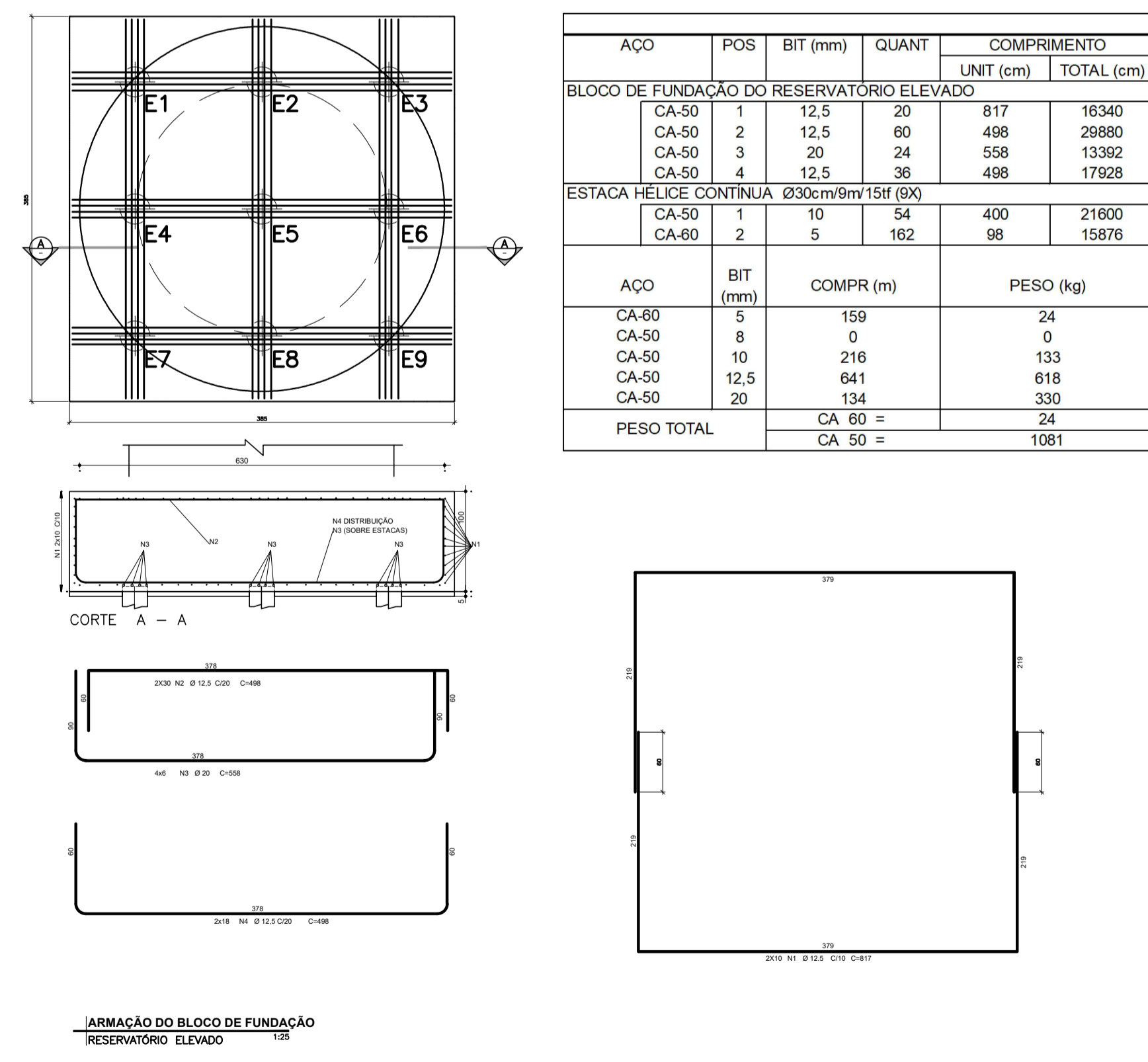


CDHU  
 ENG. FERNANDO AREVALILLO LLATA SUPERINTENDENTE DE PROJETOS  
 ARQ. CLAUDIA ALVES DIAS LACORTE GERENTE  
 ARQ. MARIA ISABEL DE SALLES BERTONCELLO LIDER  
 ARQ. ANNIE BEATRIZ C. DA SILVEIRA GESTORA

APOIO CDHU  
 ARQ. TASSIANO A. CERBONCINI COORDENADOR  
 ARQ. LUCAS HENRIQUE R. PASSOS COLABORADOR  
 ARQ. NOÊMIA YURI FUKUE COLABORADORA  
 ENG. HARRISON SILVA DE FREITAS RESPONSÁVEL TÉCNICO  
 CREA 5062628989 ART 2820251386224



- ### NOTAS
- MEDIDAS EM CENTÍMETROS E NÍVEIS EM METROS.
  - TODAS AS MEDIDAS E NÍVEIS INDICADOS DEVERÃO SER VERIFICADOS E CONFIRMADOS NO LOCAL.
  - NÃO RETIRAR MEDIDAS EM ESCALA.
  - CLASSE DE AGRESSIVIDADE AMBIENTAL II - MODERADA SEGUNDO A NBR 6118
  - COBRIMENTO DAS ARMADURAS:  
 - FUNDAÇÃO (ESTACAS, BLOCOS E VIGAS BALDRAME)=3,0cm  
 - PILARES/PESCOÇO=3,0cm  
 - VIGAS=3,0cm  
 - LAJES=2,5cm
  - DEVERÃO SER UTILIZADOS ESPAÇADORES ADEQUADOS DE MODO A GARANTIR O COBRIMENTO DURANTE A CONCRETAGEM.
  - ESPECIFICAÇÃO DO CONCRETO:  
 7.a - CLASSE DE CONCRETO:  $f_{ck} \geq 25 \text{ MPa}$ .  
 7.b - RELAÇÃO ÁGUA/CIMENTO:  $\leq 0,60 \text{ L/kg}$   
 7.c - CONSUMO DE CIMENTO:  $\geq 280 \text{ kg/m}^3$   
 7.d - SLUMP:  
 - ESTACAS = de 22 a 24cm  
 - LOCAIS COM CONCRETO BOMBEADO =  $15 \pm 3 \text{ cm}$   
 - DEMAIS LOCAIS =  $22 \pm 3 \text{ cm}$   
 7.e - BRITA I LIMPA E SEM MATERIAL PULVERULENTO  
 7.f - PODEM SER EMPREGADOS ADITIVOS PLASTIFICANTES  
 7.g - AREIA GROSSA LAVADA E SEM A PRESENÇA DE ARGILA
  - ESPECIFICAÇÃO DO AÇO:  
 8.a - AÇO CA-50A COM  $F_{yk} \geq 500 \text{ MPa}$   
 8.b - AÇO CA-60B COM  $F_{yk} \geq 600 \text{ MPa}$
  - OBRIGATORIA A EXECUÇÃO DE CONTROLE TECNOLÓGICO DO CONCRETO CONFORME NBR12654 E NBR12655.
  - PREVER PERÍODO DE CURA ÚMIDA CUIDADOSA DE NO MÍNIMO 7 DIAS.
  - ATENTAR PARA O CARREGAMENTO MÁXIMO PERMITIDO NAS LAJES DURANTE O PERÍODO DE EXECUÇÃO.
  - PRAZOS RECOMENDADOS PARA DESFORMA:  
 - PILARES E FACES LATERAIS DE VIGAS: 3 DIAS ( $f_{cj} \geq 15 \text{ MPa}$ )  
 - ESCORAMENTO DAS LAJES: 21 DIAS ( $f_{cj} \geq 24 \text{ MPa}$ )  
 - FACE INFERIOR DAS VIGAS: 21 DIAS ( $f_{cj} \geq 24 \text{ MPa}$ )
  - PESO ESPECÍFICO DA ALVENARIA DE ACORDO COM A NBR6120/2019
  - POSICIONAR TODOS OS FUROS EM VIGAS E LAJES ANTES DA CONCRETAGEM E VERIFICAR O PROJETO DE DESCIDAS DE PARA-RAIO.
  - AS FUNDAÇÕES DEVERÃO SEGUIR AS RECOMENDAÇÕES DO PARECER ESPECÍFICO DESTA EMPREENDIMENTO E SUA EXECUÇÃO DEVERÁ SER ACOMPANHADA POR ENGENHEIRO GEOTÉCNICO.
  - OS DESENHOS DAS ARMAÇÕES DE VIGA EM VISTA ESTÃO NA ESCALA 1:50 E SEUS RESPECTIVOS CORTES NA ESCALA 1:25.
  - OS MATERIAIS DE CONSTRUÇÃO PREVISTOS NO PROJETO DEVERÃO OBEDECER ÀS DISPOSIÇÕES DAS NORMAS BRASILEIRAS.



REVISÕES (DISCRIMINAÇÃO)	N°	DATA	RUBRICA

CDHU Companhia de Desenvolvimento Habitacional e Urbano  
 Rua Boa Vista, 170 - São Paulo - Tel.2505.2000 - CNPJ 47.865.597/0001-09

CONTRATO  
 DEFENSORIA PÚBLICA DO ESTADO DE SÃO PAULO

PROJETO  
 REFORMA DO GALPÃO QUE ABRIGARÁ A FUTURA REGIONAL ARAÇATUBA

ENDEREÇO / MUNICÍPIO  
 RUA TENENTE ALCIDES THEODORO DOS SANTOS, S/N° - AVIAÇÃO - ARAÇATUBA / SP

DISCIPLINA | ÁREA | FOLHA  
 ESTRUTURA | EST | 01/24

ASSUNTO  
 PROJETO EXECUTIVO

BASE DO RESERVATÓRIO ELEVADO  
 FORMA E ARMAÇÕES

ESCALA GRÁFICA | ESCALA NOMINAL | DATA  
 0 1 2 3 (m) | INDICADA | AGO/2025

ESPAÇO PARA APROVAÇÃO