

CDHU  
 ENG. FERNANDO AREVALILLO LLATA SUPERINTENDENTE DE PROJETOS  
 ARQ. CLÁUDIA ALVES DIAS LACORTE GERENTE  
 ARQ. MARIA ISABEL DE SALLES BERTONCELLO LIDER  
 ARQ. ANNIE BEATRIZ C. DA SILVEIRA GESTORA

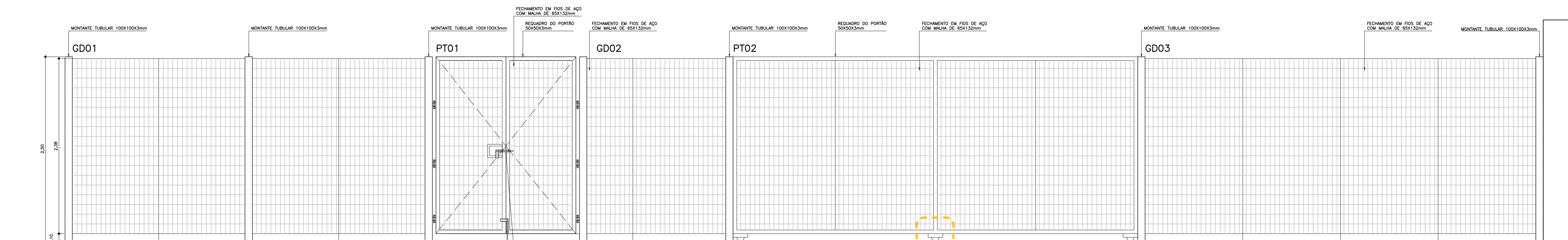
APOIO CDHU  
 ARQ. TASSIANO A. CERBONCINI COORDENADOR  
 ARQ. NÔEMIA YURI FUKUE COLABORADORA  
 ARQ. LUCAS HENRIQUE R. PASSOS RESPONSÁVEL TÉCNICO  
 CAU Nº 00A2633163 RRT Nº 1589780

LEGENDAS

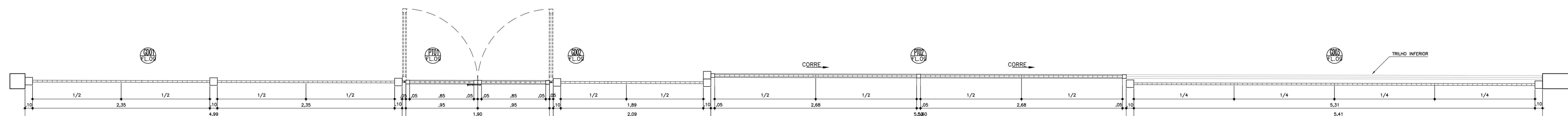
NÍVEL DE REFERÊNCIA:  
 COTA TOPOGRÁFICA 399,30 = COTA ARQUITETÔNICA 100,00

NOTAS:

1. DEVERÃO SER CONFERIDAS AS MEDIDAS NO LOCAL.
2. A REPRESENTAÇÃO DOS PORTÕES E GRADIS NÃO ISENTA A ELABORAÇÃO DE PROJETO ESPECÍFICO DE SERRALHERIA.
3. O ALAMBRADO DEVERÁ SER INSTALADO SOMENTE NOS MUIROS DE FECHAMENTO QUE FAZEM DIVISA COM A ESCOLA VITOR ANTÔNIO TRINDADE.



TESTADA RUA TEN. ALCIDES THEODORO  
 ELEVAÇÕES DE GRADIS E PORTÕES ESCALA 1:25



GD01 - PLANTA  
 ESCALA 1:25

GRADIL EM AÇO GALVANIZADO ELETROFUNDIDO, MALHA 65 X 132mm, MONTANTES DE 100 X 100 X 3mm E BARRAS VERTICAIS/HORIZONTAIS DE 25 X 2mm.  
 QUANTIDADE: 01

PT01 - PLANTA  
 ESCALA 1:25

PORTÃO DE CORRER EM AÇO GALVANIZADO ELETROFUNDIDO, MALHA 65 X 132mm, REQUADRO DE 50 X 50 X 3mm E BARRAS VERTICAIS/HORIZONTAIS DE 25 X 2mm.  
 QUANTIDADE: 01

GD02 - PLANTA  
 ESCALA 1:25

GRADIL EM AÇO GALVANIZADO ELETROFUNDIDO, MALHA 65 X 132mm, MONTANTES DE 100 X 100 X 3mm E BARRAS VERTICAIS/HORIZONTAIS DE 25 X 2mm.  
 QUANTIDADE: 01

PT02 - PLANTA  
 ESCALA 1:25

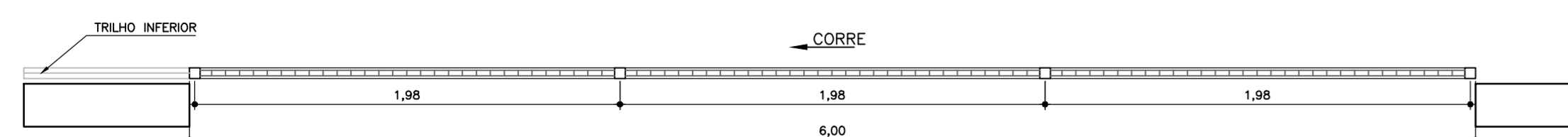
PORTÃO DE CORRER EM AÇO GALVANIZADO ELETROFUNDIDO, MALHA 65 X 132mm, REQUADRO DE 50 X 50 X 3mm E BARRAS VERTICAIS/HORIZONTAIS DE 25 X 2mm.  
 QUANTIDADE: 01

GD03 - PLANTA  
 ESCALA 1:25

GRADIL EM AÇO GALVANIZADO ELETROFUNDIDO, MALHA 65 X 132mm, MONTANTES DE 100 X 100 X 3mm E BARRAS VERTICAIS/HORIZONTAIS DE 25 X 2mm.  
 QUANTIDADE: 01

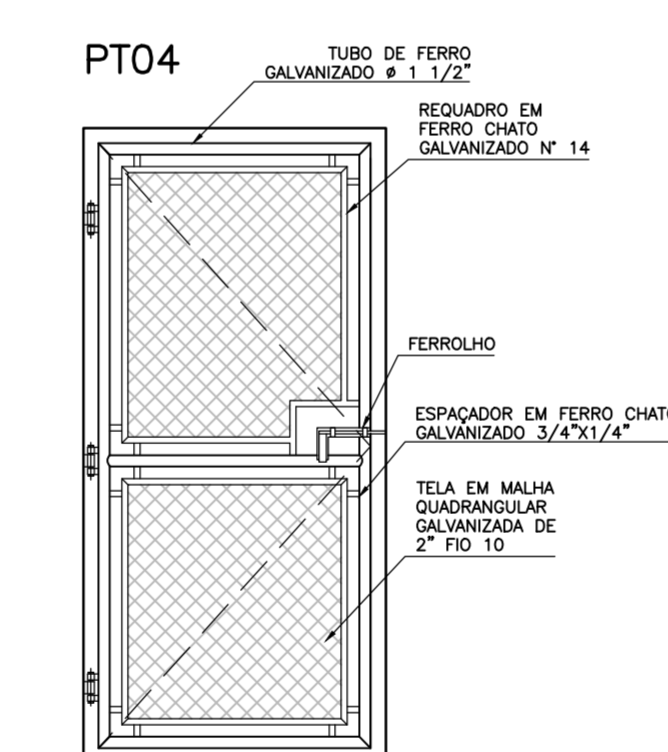


TESTADA RUA VER. SILVA GROTA  
 ELEVAÇÃO DE PORTÃO ESCALA 1:25

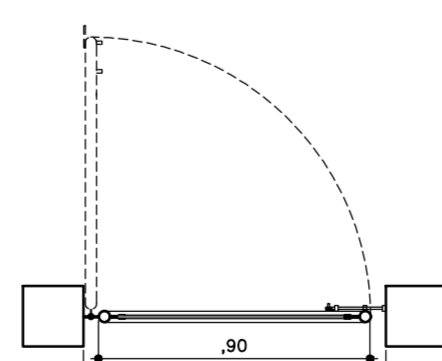


PT03 - PLANTA  
 ESCALA 1:25

PORTÃO DE CORRER EM AÇO GALVANIZADO ELETROFUNDIDO, MALHA 65 X 132mm, REQUADRO DE 50 X 50 X 3mm E BARRAS VERTICAIS/HORIZONTAIS DE 25 X 2mm.  
 QUANTIDADE: 01

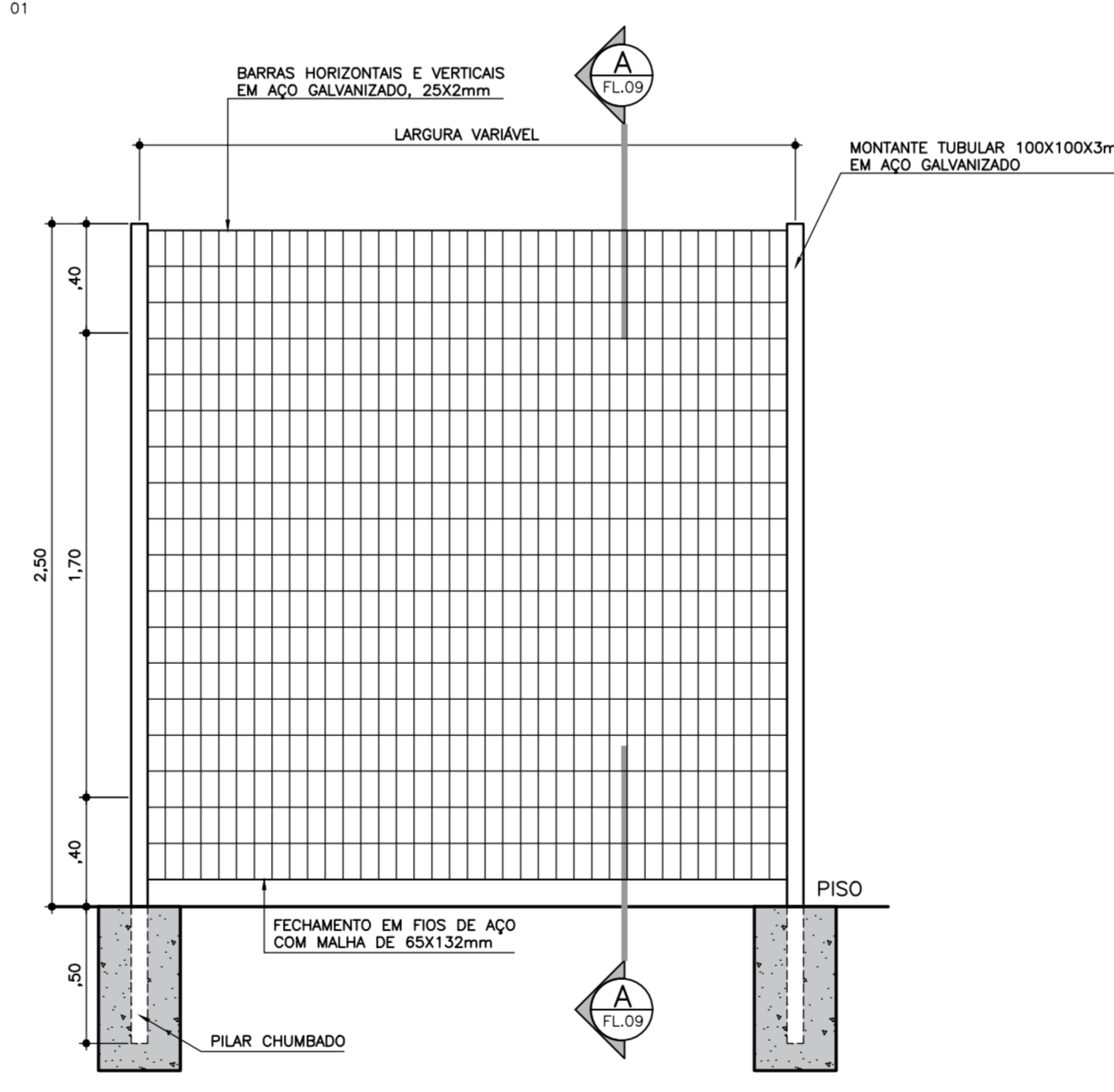


ELEVAÇÃO  
 ESCALA 1:25

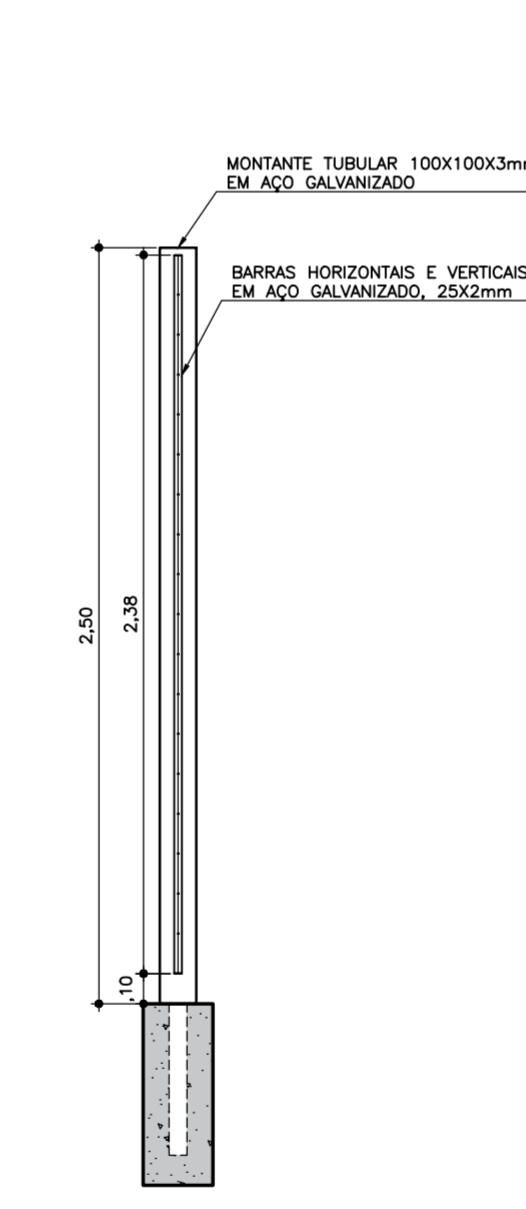


PT04 - PLANTA  
 ESCALA 1:25

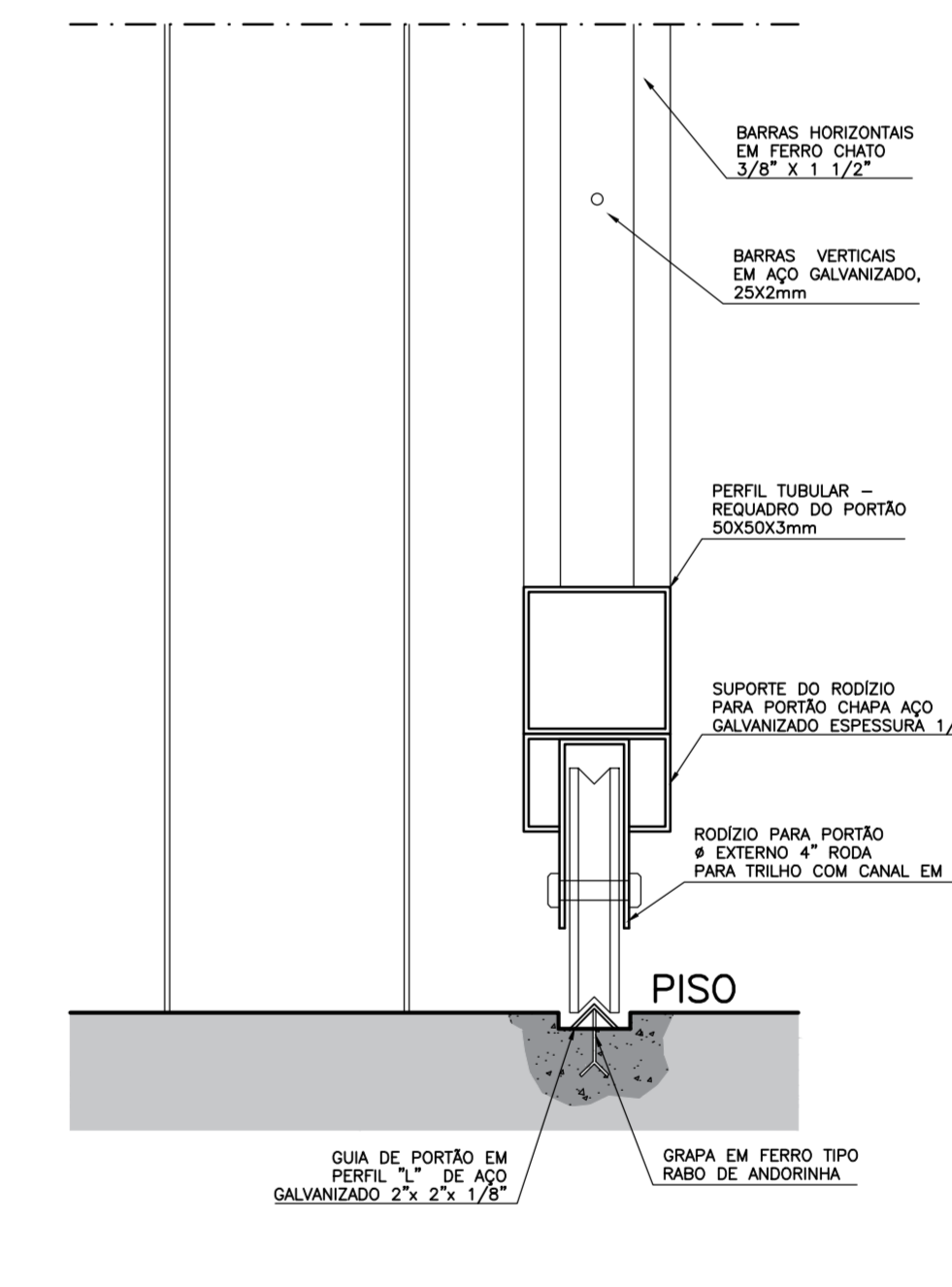
PORTÃO SIMPLES DE FERRO COM TELA GALVANIZADA  
 QUANTIDADE: 01



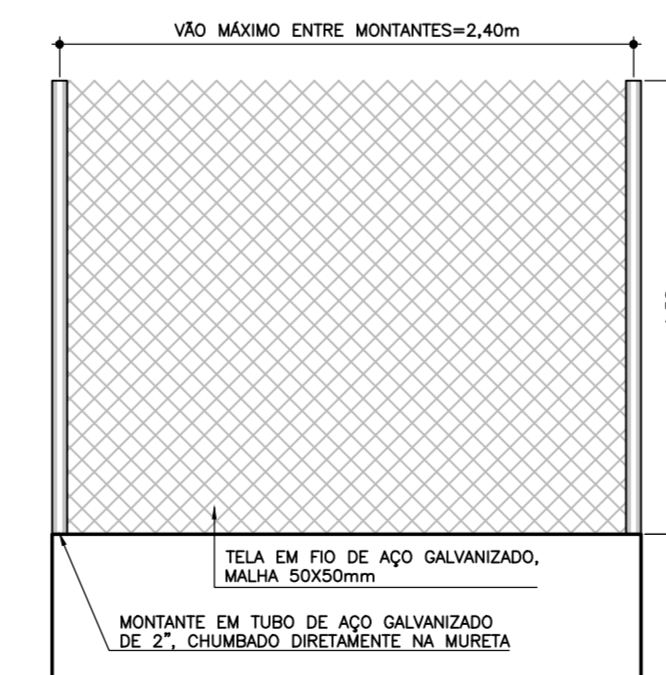
DETALHE TÍPICO - VISTA  
 MÓDULO DO GRADIL EM AÇO GALVANIZADO 1:25



DETALHE TÍPICO - CORTE AA  
 MÓDULO DO GRADIL EM AÇO GALVANIZADO 1:25



DETALHE 01  
 TRILHO INFERIOR DO PORTÃO DE CORRER SEM ESCALA



DETALHE 02  
 MÓDULO DO ALAMBRADO EM AÇO GALVANIZADO 1:25

REVISÕES (DISCRIMINAÇÃO)	Nº	DATA	RUBRICA

**CDHU** Companhia de Desenvolvimento Habitacional e Urbano

Rua Boa Vista, 170 - São Paulo - Tel. 2505.2000 - CNPJ 47.865.597/0001-09

CONTRATO  
 DEFENSORIA PÚBLICA DO ESTADO DE SÃO PAULO

PROJETO  
 REFORMA DO GALPÃO QUE ABRIGARÁ A FUTURA REGIONAL ARAÇATUBA

ENGERÇO / MUNICÍPIO  
 RUA TENENTE ALCIDES THEODORO DOS SANTOS, S/Nº - AVIAÇÃO - ARAÇATUBA / SP

DISCIPLINA  
 ARQUITETURA | ARQ | 09/15

ASSUNTO  
 PROJETO EXECUTIVO IMPLANTAÇÃO AMPLIAÇÕES DE PORTÕES E GRADIS DE FECHAMENTO DETALHES GERAIS

ESCALA GRÁFICA | ESCALA NOMINAL | DATA  
 0 1 2 3 (m) INDICADA | AGO/2025

ESPAÇO PARA APROVAÇÃO