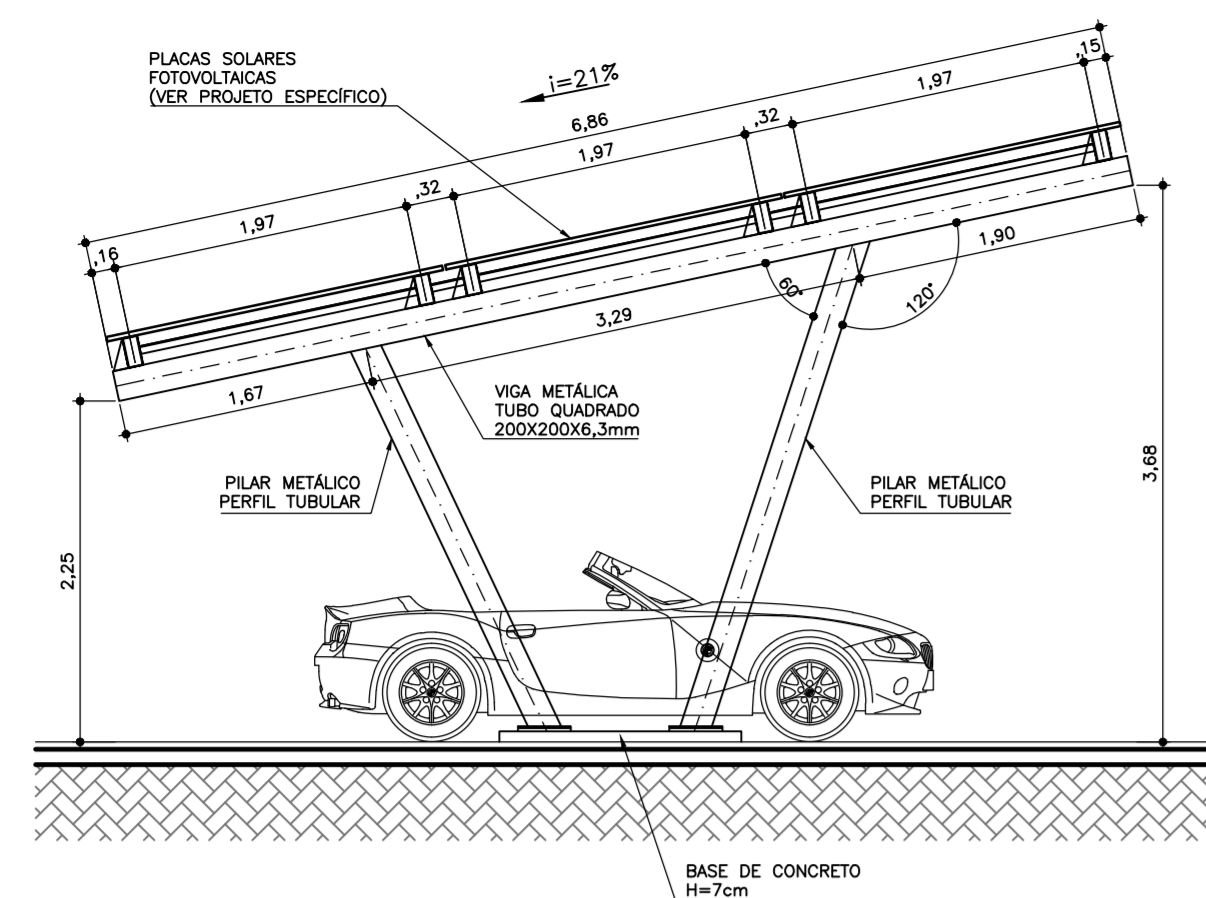


CDHU
 ENG. FERNANDO AREVALILLO LLATA SUPERINTENDENTE DE PROJETOS
 ARQ. CLÁUDIA ALVES DIAS LACORTE GERENTE
 ARQ. MARIA ISABEL DE SALLES BERTONCELLO LÍDER
 ARQ. ANNIE BEATRIZ C. DA SILVEIRA GESTORA

APOIO CDHU
 ARQ. TASSIANO A. CERBONCINI COORDENADOR
 ARQ. NOÊMIA YURI FUKLIE COLABORADORA
 ARQ. LUCAS HENRIQUE R. PASSOS RESPONSÁVEL TÉCNICO
 CAU Nº 002633163 RRT Nº 1589780

LEGENDAS

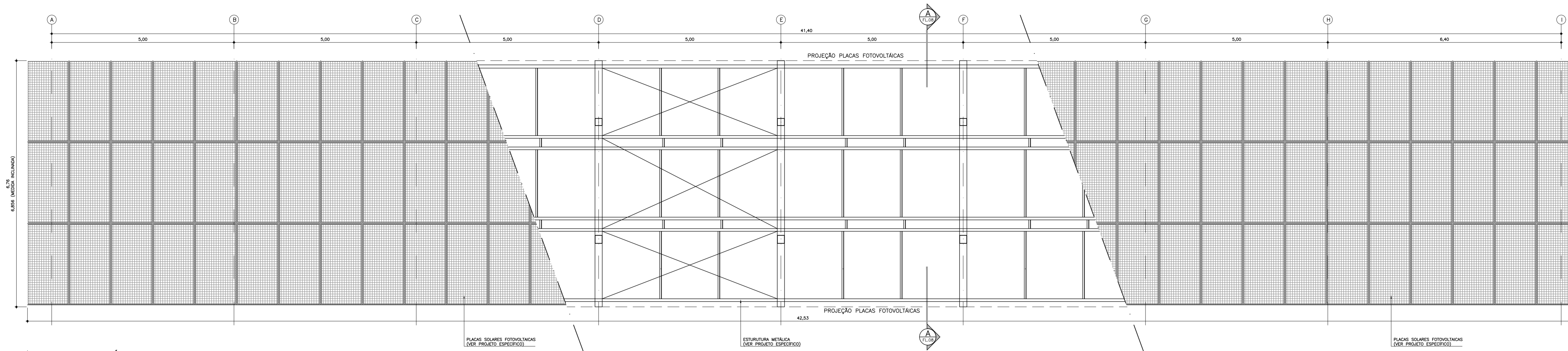
NÍVEL DE REFERÊNCIA:
 COTA TOPOGRÁFICA 399,30 = COTA ARQUITETÔNICA 100,00



COBERTURA DE VEÍCULOS

CORTE AA

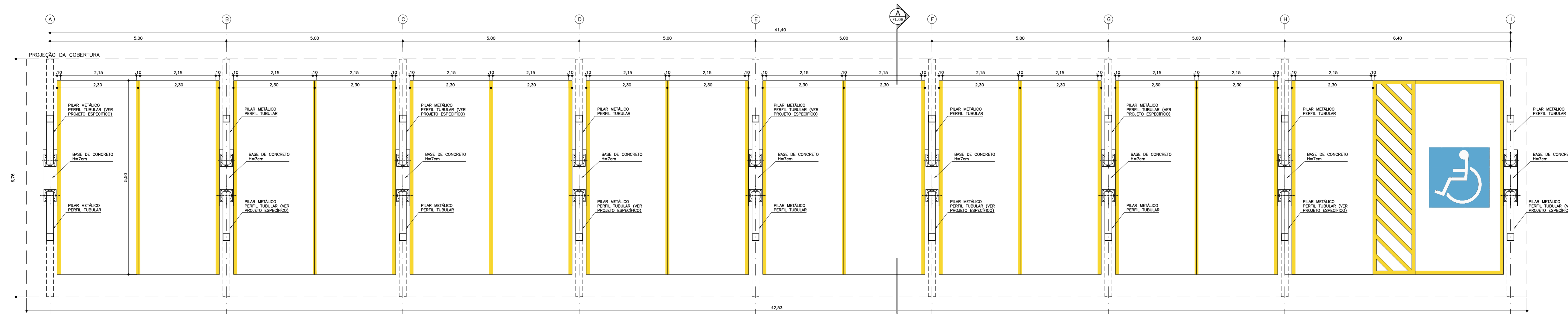
ESCALA 1:50



COBERTURA DE VEÍCULOS

PLANTA DA COBERTURA (2X)

ESCALA 1:50



COBERTURA DE VEÍCULOS

PLANTA TÉRREO (2X)

ESCALA 1:50

REVISÕES (DISCRIMINAÇÃO)	Nº	DATA	RUBRICA
ALTERAÇÃO Nº DA FOLHA	01	SET/25	LHRP

CDHU Companhia de Desenvolvimento Habitacional e Urbano

Rua Boa Vista, 170 - São Paulo - Tel. 2505.2000 - CNPJ 47.865.597/0001-09

CONTRATO

DEFENSORIA PÚBLICA DO ESTADO DE SÃO PAULO

PROJETO

REFORMA DO GALPÃO QUE ABRIGARÁ A FUTURA REGIONAL ARAÇATUBA

ENDEREÇO / MUNICÍPIO
 RUA TENENTE ALCIDES THEODORO DOS SANTOS, S/Nº - AVIAÇÃO - ARAÇATUBA / SP

DISCIPLINA

ARQUITETURA

ÁREA

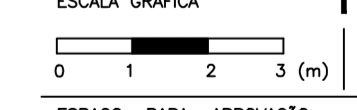
ARQ

08/15

ASSUNTO

PROJETO EXECUTIVO COBERTURA DE VEÍCULOS - PLANTAS E CORTE

ESCALA GRÁFICA



ESCALA NOMINAL

1:50

DATA

AGO/2025

ESPAÇO PARA APROVAÇÃO