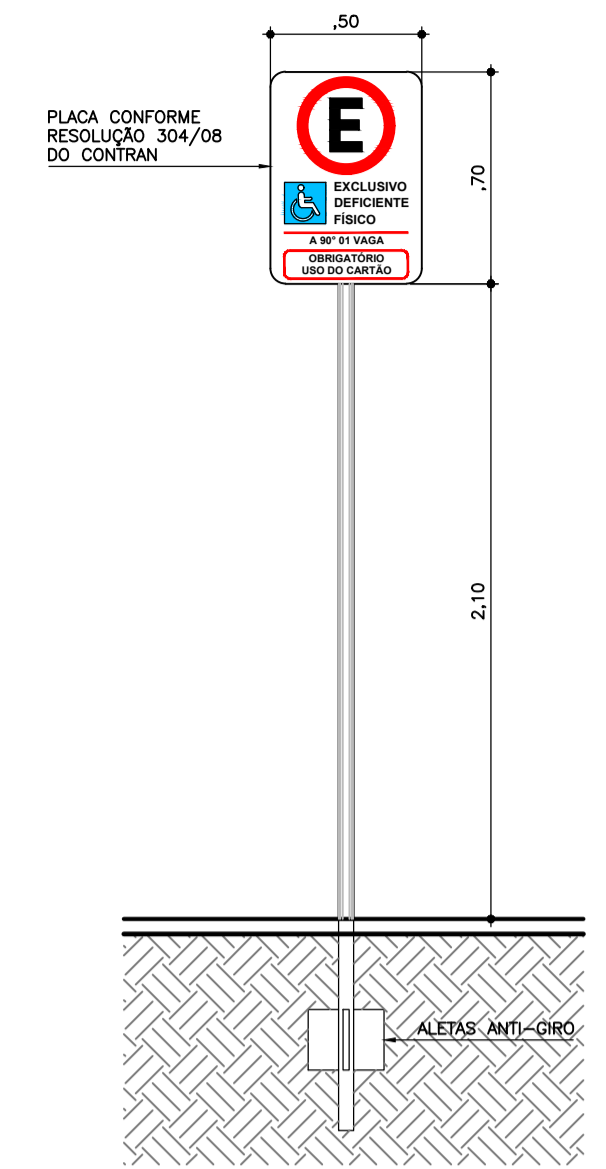
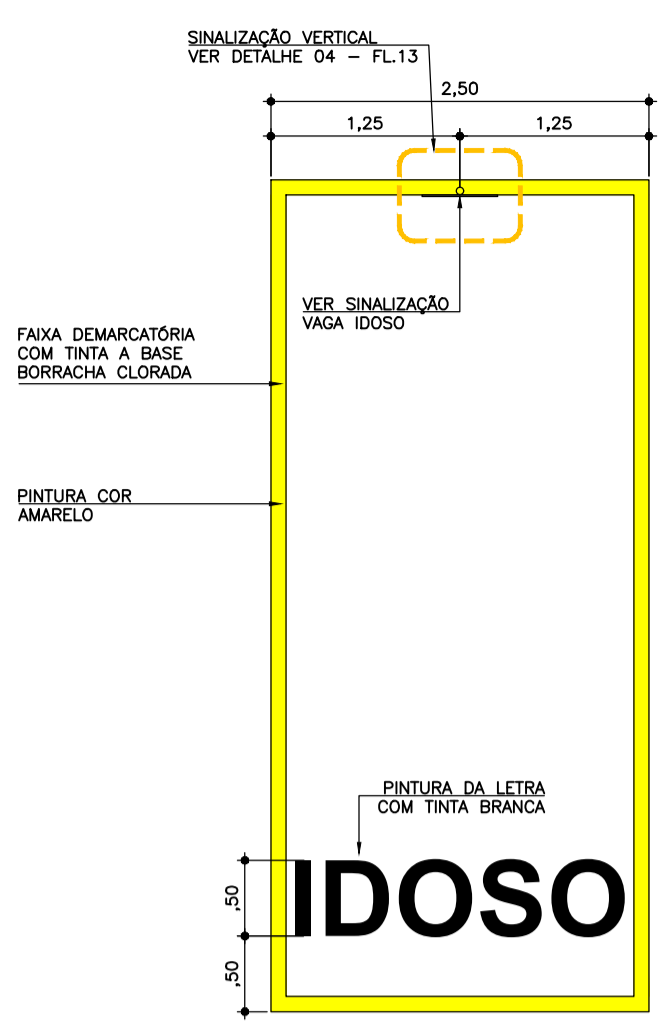


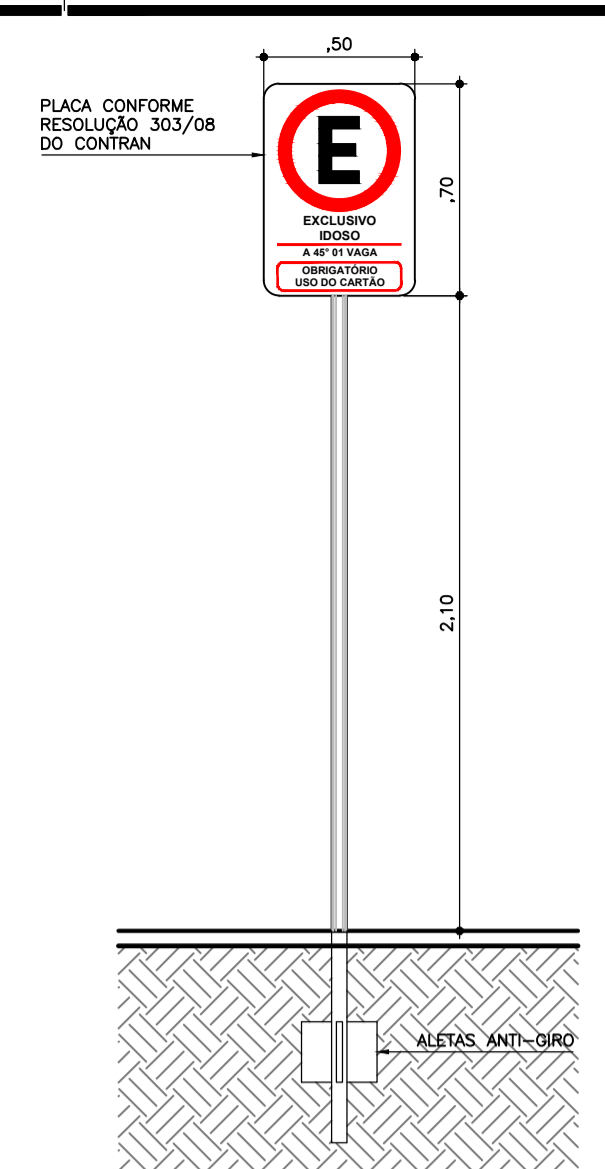
**VAGA ESTACIONAMENTO PCD**  
DETALHE 01 - PLANTA  
ESC. 1:50



**SINALIZAÇÃO VERTICAL - VAGA PCD**  
DETALHE 02 - VISTA  
ESC. 1:25



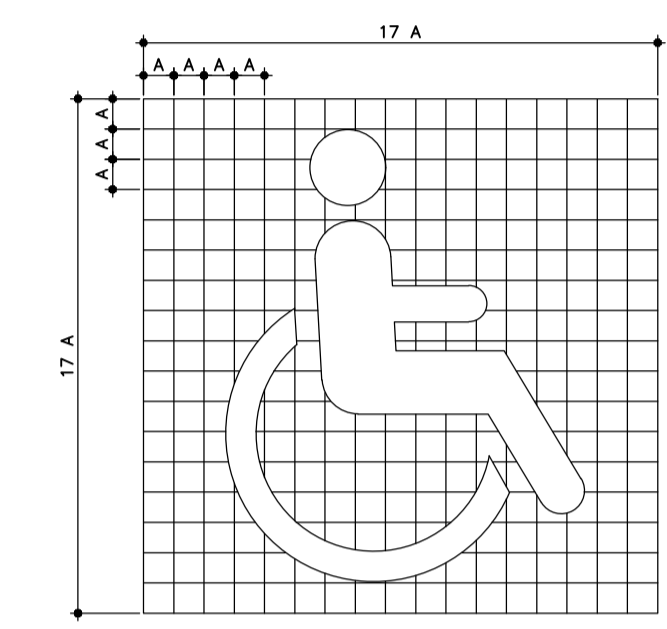
**VAGA ESTACIONAMENTO IDOSO**  
DETALHE 03 - PLANTA  
ESC. 1:50



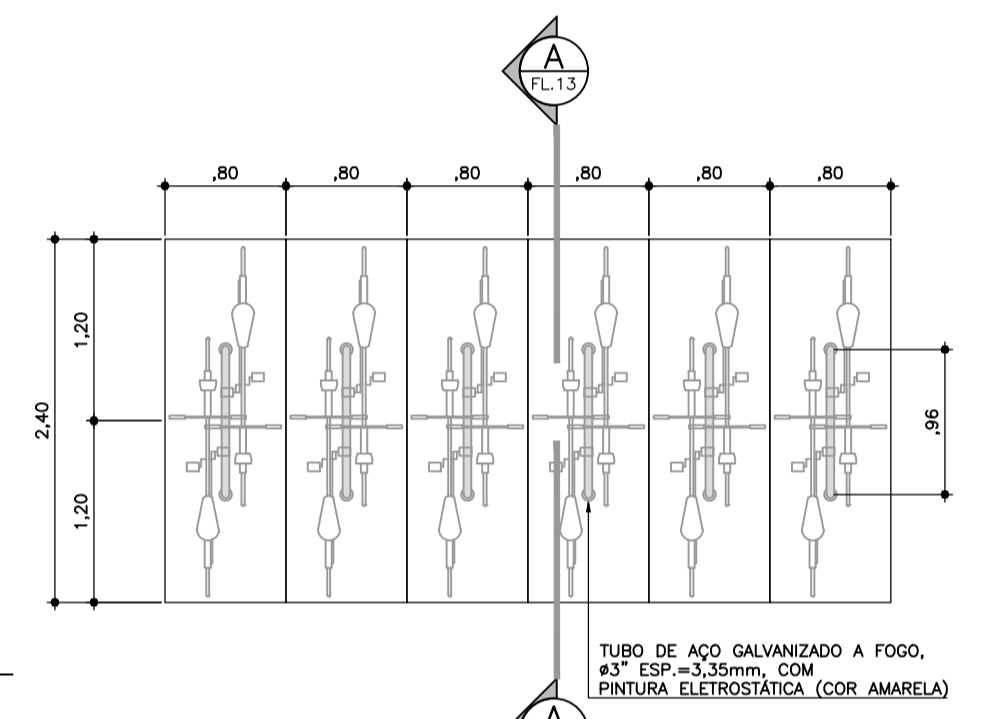
**SINALIZAÇÃO VERTICAL - VAGA IDOSO**  
DETALHE 04 - VISTA  
ESC. 1:25



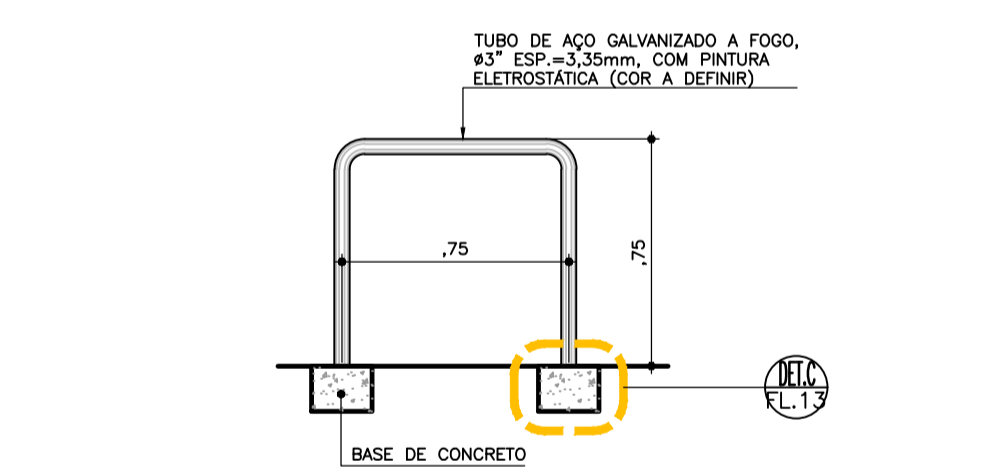
**PICTOGRAMA SÍMBOLO INTERNACIONAL DE ACESSO**  
DETALHE A  
1:25



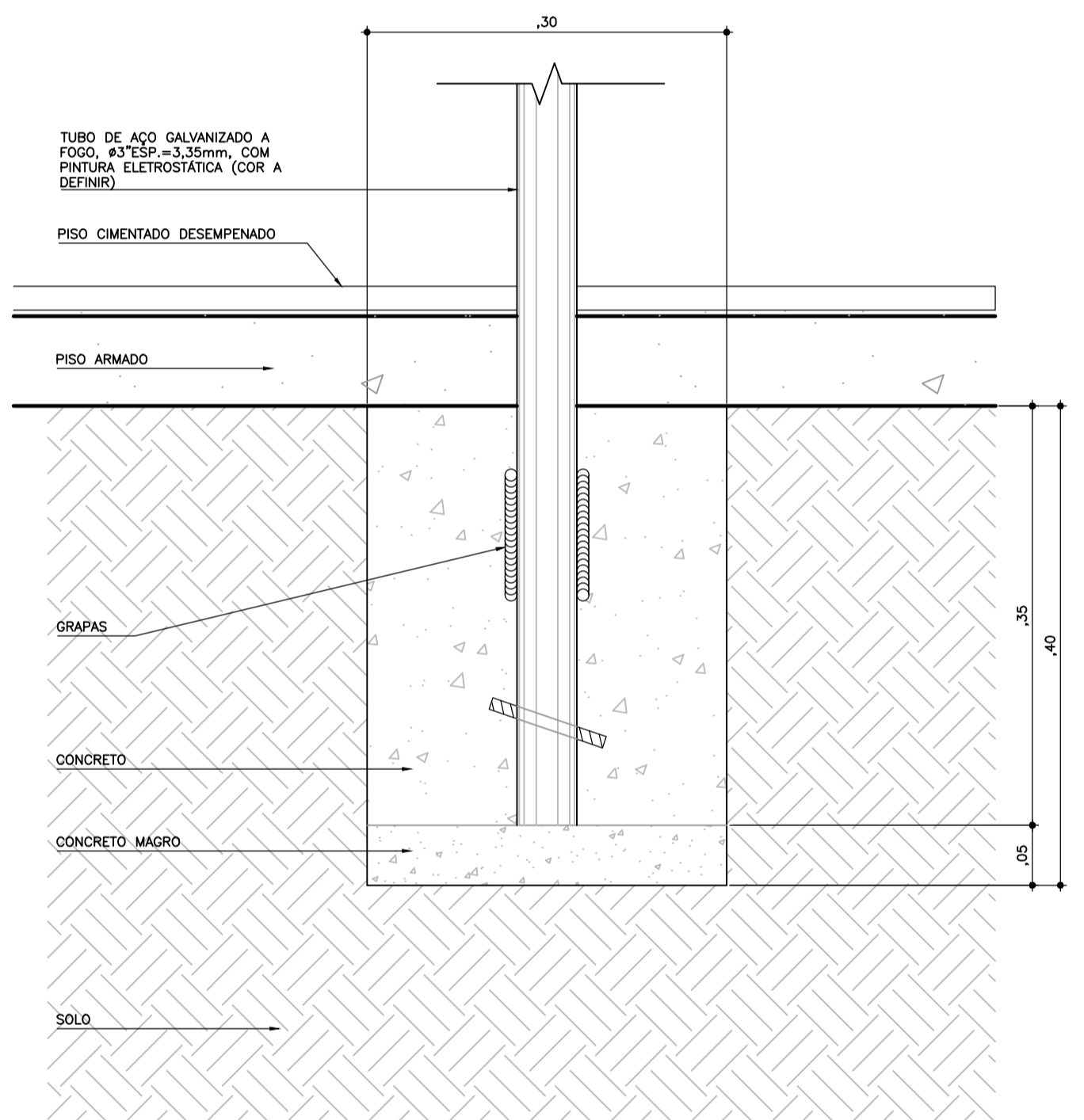
**PICTOGRAMA SÍMBOLO INTERNACIONAL DE ACESSO**  
DETALHE B  
1:25



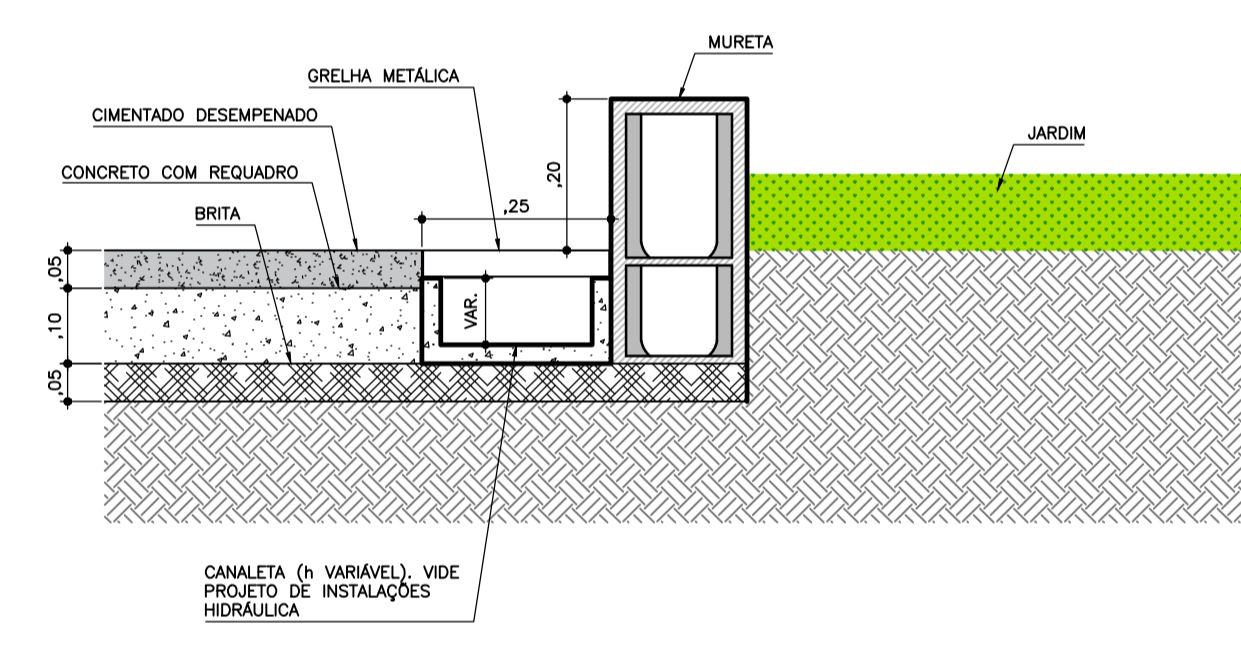
**BICICLETÁRIO**  
DETALHE 05 - PLANTA TÍPICA  
ESCALA 1:50



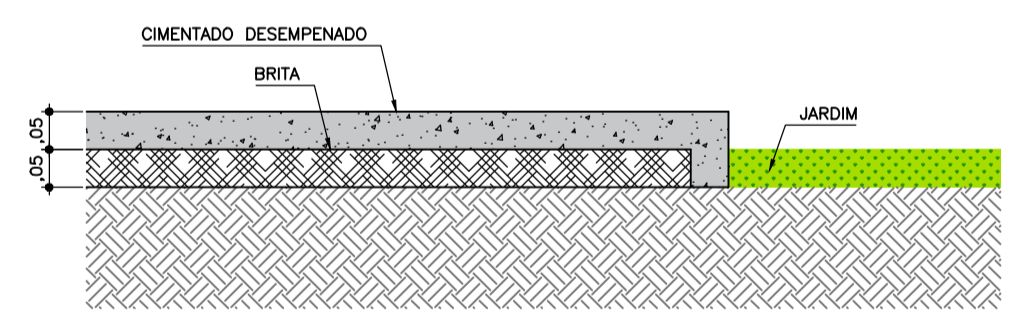
**BICICLETÁRIO**  
CORTE AA - TÍPICO  
ESCALA: 1:25



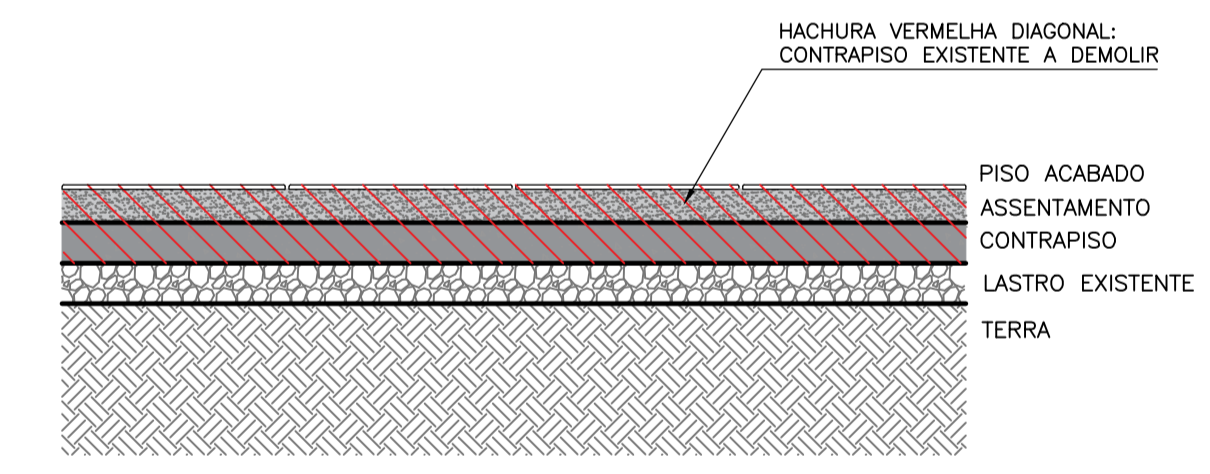
**BICICLETÁRIO**  
DETALHE C - FIXAÇÃO DO TUBO DE AÇO  
ESCALA 1:5



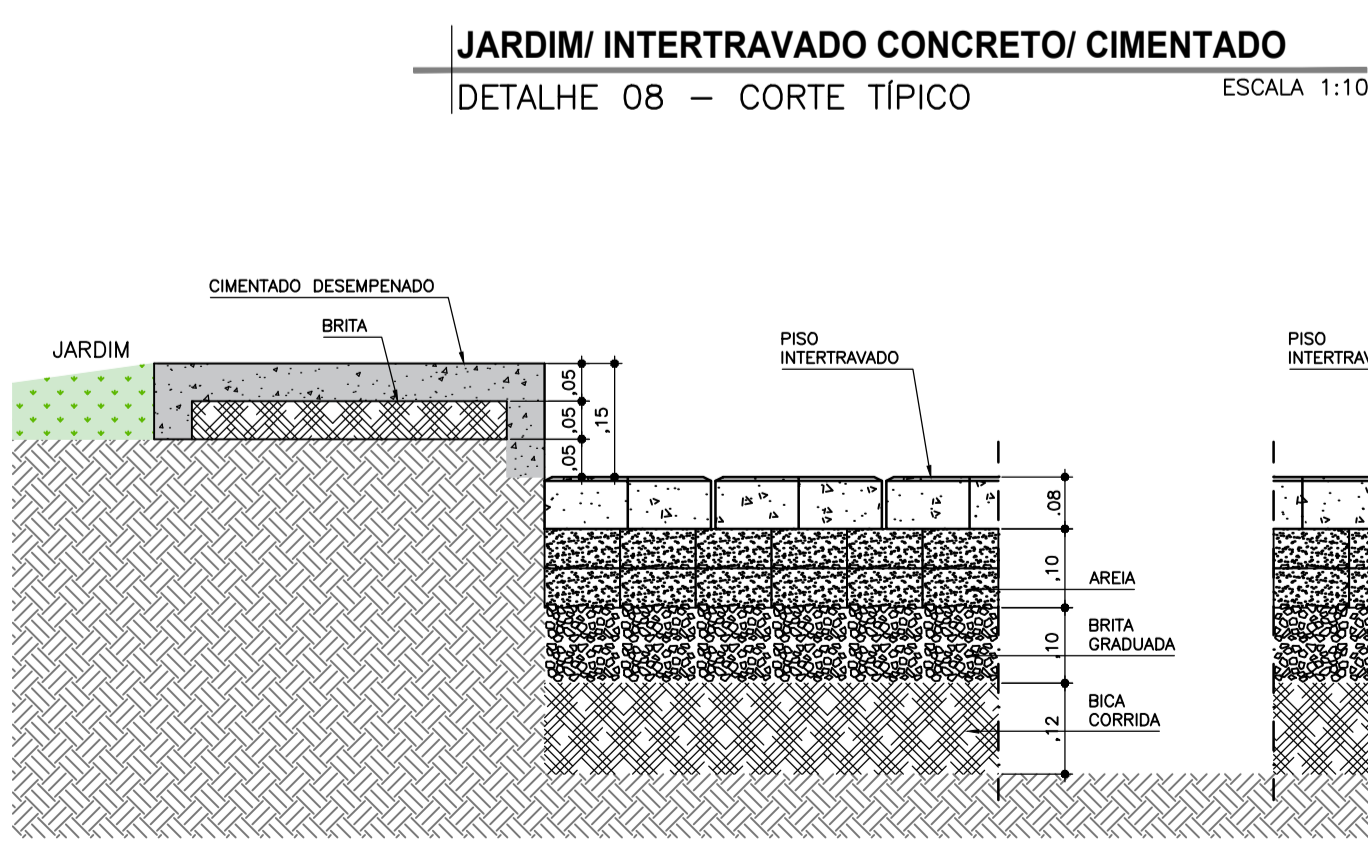
**CIMENTADO DESEMPENADO E JARDIM COM MURETA**  
DETALHE 06 - CORTE TÍPICO  
ESCALA 1:10



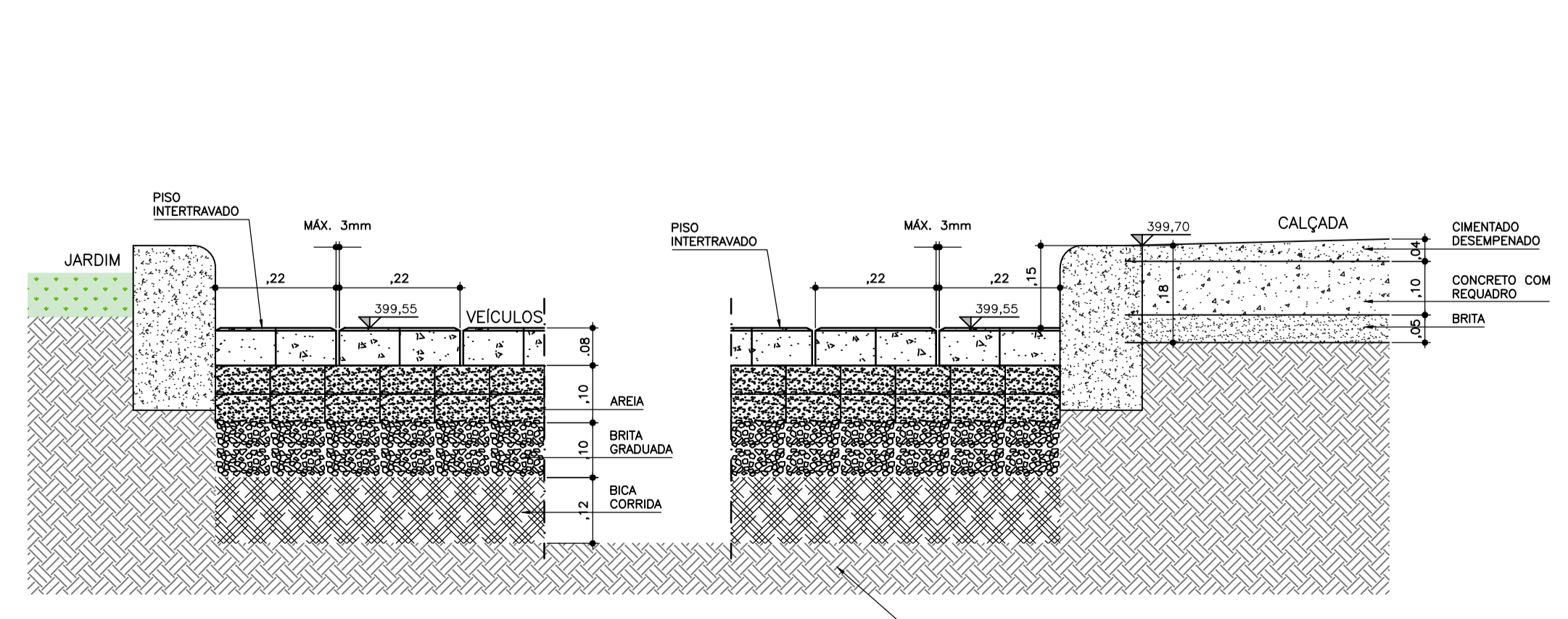
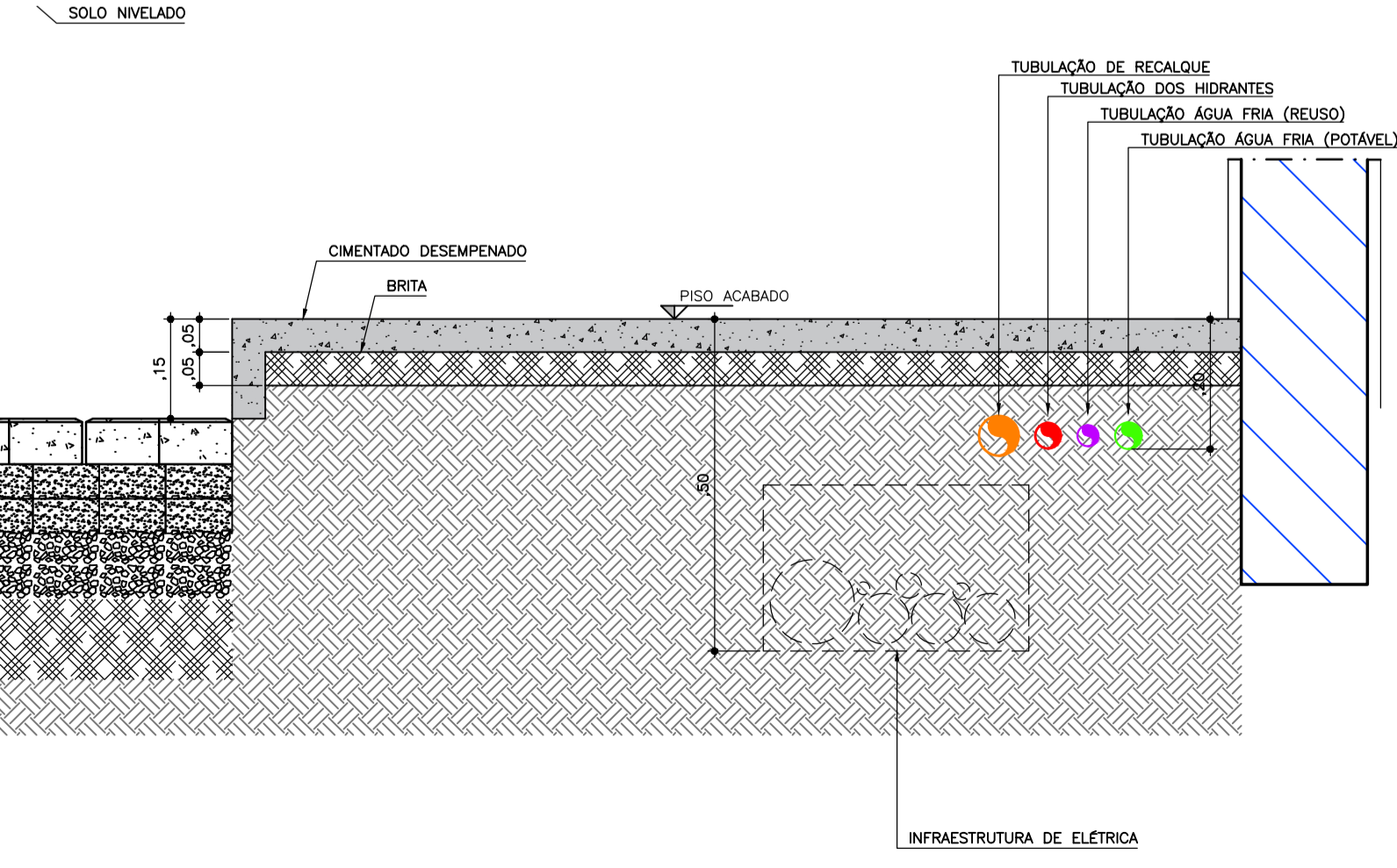
**CIMENTADO DESEMPENADO E JARDIM SEM MURETA**  
DETALHE 07 - CORTE TÍPICO  
ESCALA 1:10



**DEMOLIÇÃO DO PISO EXISTENTE + NOVA COMPOSIÇÃO**  
DETALHE 16 - CORTE TÍPICO  
ESCALA 1:10



**GRAMA/ CIMENT./ INTERTRAVADO/ CIMENT.**  
DETALHE 09 - CORTE TÍPICO  
ESCALA 1:10



**JARDIM/ INTERTRAVADO CONCRETO/ CIMENTADO**  
DETALHE 08 - CORTE TÍPICO  
ESCALA 1:10

Fonte / Dados de Base

CDHU	Supervisor de Projetos
Eng. Fernando Arevalillo Llata	Gerente
Arq. Claudia Alves Dias Lacorte	Lider
Arq. Maria Isabel de Salles Bertinello	Gestora
Arq. Annie Beatriz C. da Silveira	

Apoio CDHU

Arq. Tassiano A. Cerboncini	Coordenador
Arq. Noemia Yuri Fukue	Colaboradora
Arq. Lucas Henrique R. Passos	Responsavel Técnico
CAU Nº 00A2633183	RRT Nº 1597980

**LEGENDAS**

NÍVEL DE REFERÊNCIA:  
COTA TOPOGRÁFICA 399,30 = COTA ARQUITETÔNICA 100,00

**NOTAS:**

1. DEVERÃO SER CONFERIDAS AS MEDIDAS NO LOCAL.
2. A REPRESENTAÇÃO DOS PORTÕES E GRADIS NÃO ISENTA A ELABORAÇÃO DE PROJETO ESPECÍFICO DE SERRALHERIA.
3. A INFRAESTRUTURA DE ELÉTRICA E HIDRÁULICA É ILUSTRATIVA PARA FINS DE COMPATIBILIZAÇÃO, PARA DEMAIS ESPECIFICAÇÕES VERIFICAR O PROJETO ESPECÍFICO.

REVISÕES (DISCRIMINAÇÃO)	Nº	DATA	RUBRICA
ADIÇÃO DETALHE 16	01	OUT/25	LHRP

**CDHU** Companhia de Desenvolvimento Habitacional e Urbano

Rua Boa Vista, 170 - São Paulo - Tel. 2505.2000 - CNPJ 47.865.597/0001-09

CONTRATO  
DEFENSORIA PÚBLICA DO ESTADO DE SÃO PAULO

PROJETO  
REFORMA DO GALPÃO QUE ABRIGARÁ A FUTURA REGIONAL ARAÇATUBA

ENDEREÇO / MUNICÍPIO  
RUA TENENTE ALCIDES THEODORO DOS SANTOS, S/Nº - AVIAÇÃO - ARAÇATUBA / SP

DISCIPLINA | ÁREA | FOLHA  
ARQUITETURA | ARQ | 13/15

ASSUNTO  
PROJETO EXECUTIVO  
DETALHES GERAIS: VAGA PCD, VAGA IDOSO, BICICLETÁRIO, DETALHES PAVIMENTAÇÃO

ESCALA GRÁFICA	ESCALA NOMINAL	DATA
0 1 2 3 (m)	INDICADA	AGO/2025

ESPAÇO PARA APROVAÇÃO

CÓDIGO CDHU EMPREENDIMENTO			
Projeto	Região	Município	Versão Etapa do Projeto
0 0 2 2 5	0 9	0 2	0 P E