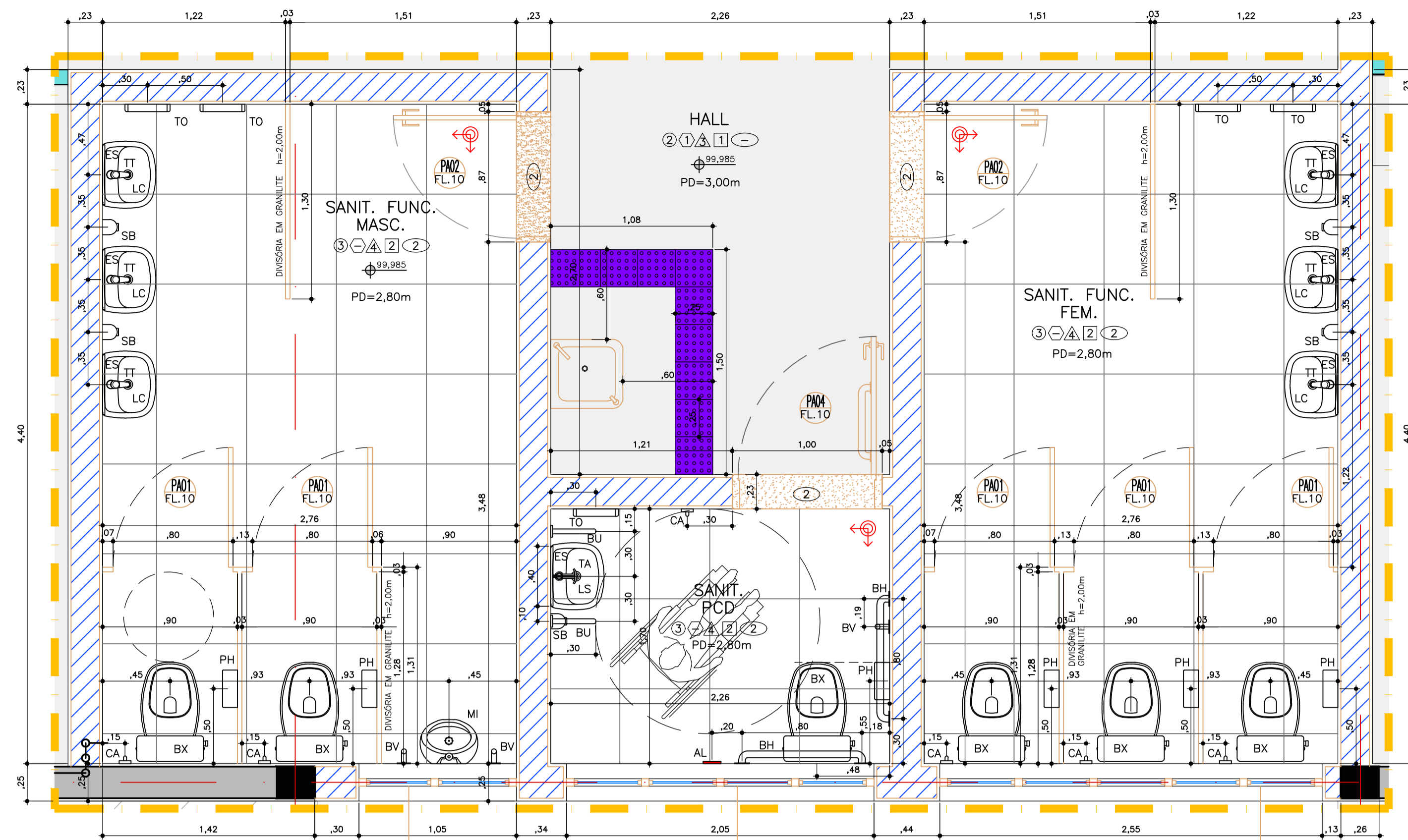
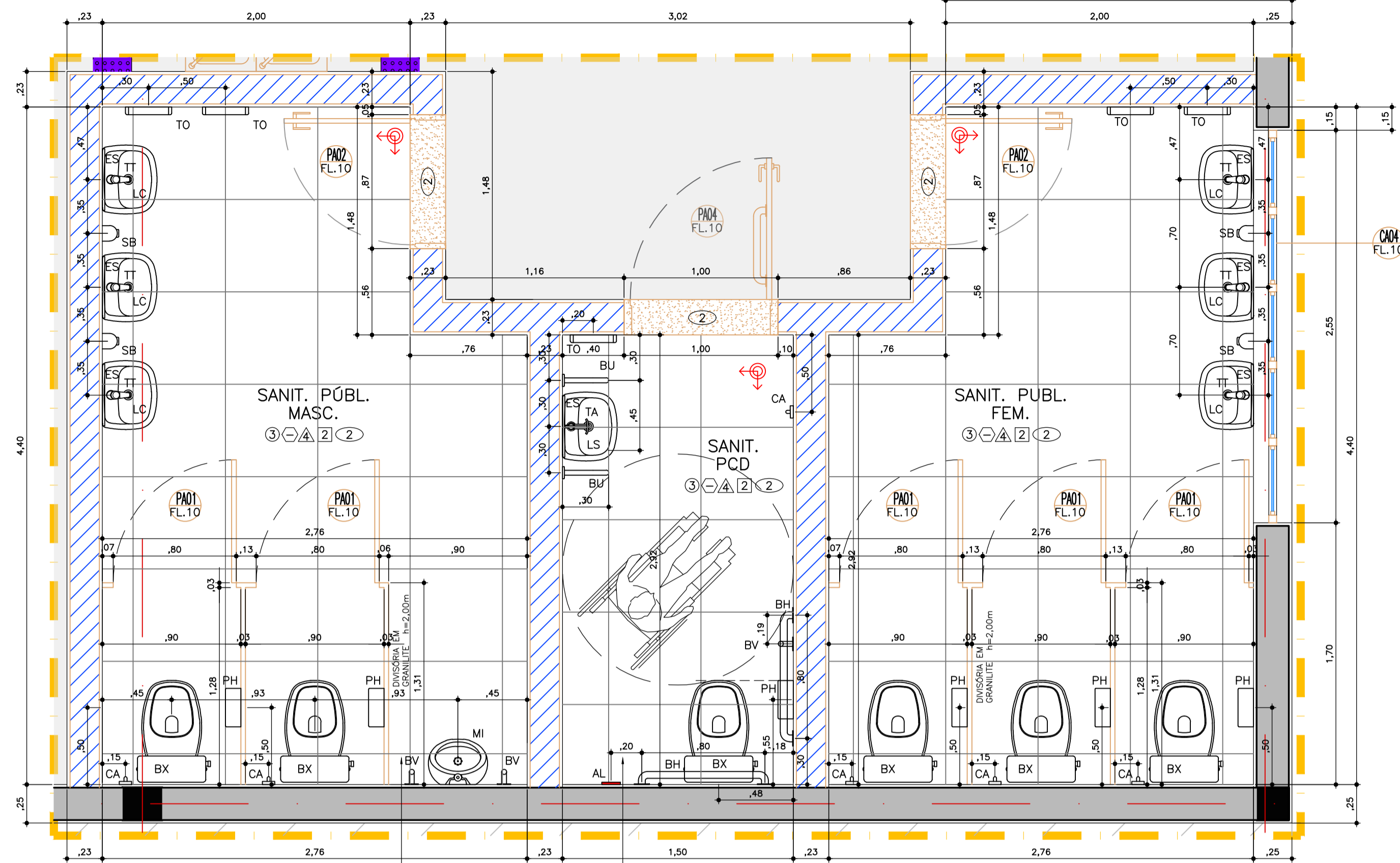


EDIFÍCIO DEFENSORIA PÚBLICA
AMPLIAÇÃO 01 - SANIT. TERCEIRIZ./ DML ESCALA 1:25



EDIFÍCIO DEFENSORIA PÚBLICA
AMPLIAÇÃO 02 - SANITÁRIOS FUNCIONÁRIOS ESC. 1:25



EDIFÍCIO DEFENSORIA PÚBLICA
AMPLIAÇÃO 03 - SANITÁRIOS PÚBLICOS ESCALA 1:25

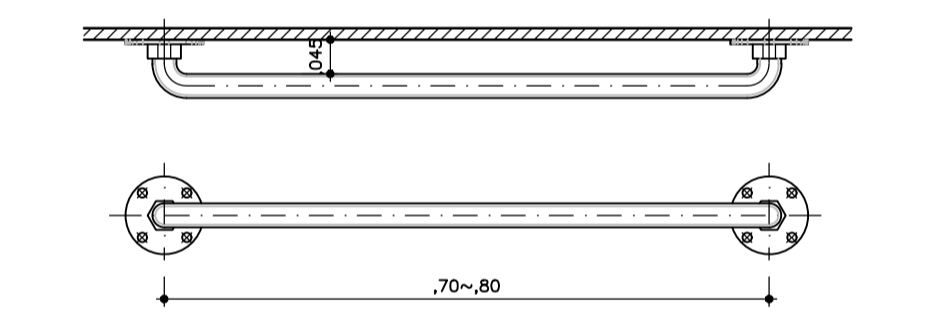
TABELA DE ACABAMENTOS		
PISO		
Cód.	Especificação	Referência
1	CIMENTADO	EXISTENTE
2	GRANILITE	NOVO
3	PORCELANATO	NOVO
4	CIMENTADO DESEMPENADO	NOVO
5	INTERTRAVADO DE CONCRETO (RETANGULAR)	NOVO
6		
7		
RODAPE		
Cód.	Especificação	Referência
1	GRANILITE h=7cm	NOVO
2	PORCELANATO h=7cm	NOVO
3	CIMENTADO DESEMPENADO h=7cm	NOVO
4	POLISTIRENO h=7cm	NOVO
5		
6		
PAREDE		
Cód.	Especificação	Referência
1	PINTURA	EXISTENTE
2	PASTILHA	EXISTENTE
3	PINTURA ACRÍLICA SOBRE REVESTIMENTO	NOVO
4	REVESTIMENTO CERÂMICO	NOVO
5		
6		
TETO		
Cód.	Especificação	Referência
1	FORRO MODULAR 62,5 x 62,5cm	NOVO
2	PLACA DE GESSO LISO COM PINTURA	NOVO
3	PINTURA ACRÍLICA SOBRE REVESTIMENTO	NOVO
4		
5		
SOLEIRA/ PEITORIL		
Cód.	Especificação	Referência
1	CIMENTADO DESEMPENADO	NOVO
2	GRANITO	NOVO
3		
4		

FORTE / DADOS DE BASE

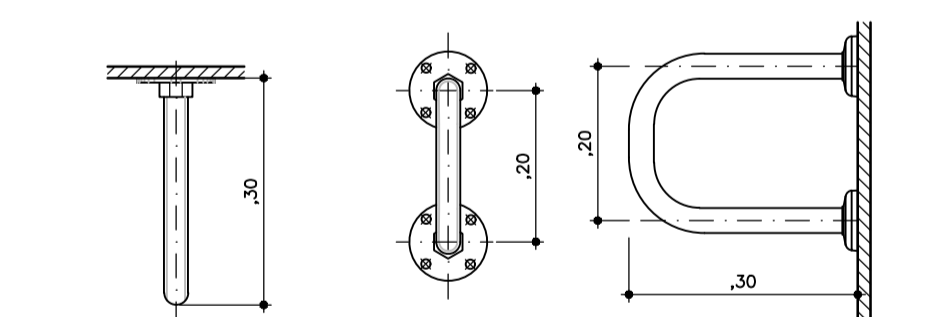
CDHU
 ENG. FERNANDO AREVALLO LLATA SUPERINTENDENTE DE PROJETOS
 ARO. CLÁUDIA ALVES DIAS LACORTE GERENTE
 ARO. MARIA ISABEL DE SALLES BERTONCELLO COORDENADOR
 ARO. ANIE BEATRIZ C. DA SILVEIRA GESTORA
 ARO. NOÊMIA YURI FURUE COLABORADORA
 ARO. LUCAS HENRIQUE R. PASSOS RESPONSÁVEL TÉCNICO
 CAU Nº 0042633183 RRT Nº 1587980

LEGENDAS

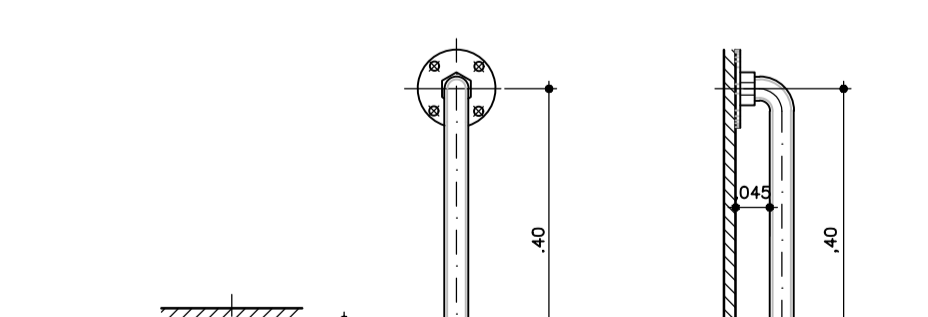
NÍVEL DE REFERÊNCIA:
 COTA TOPOGRÁFICA 399,30 = COTA ARQUITETÔNICA 100,00



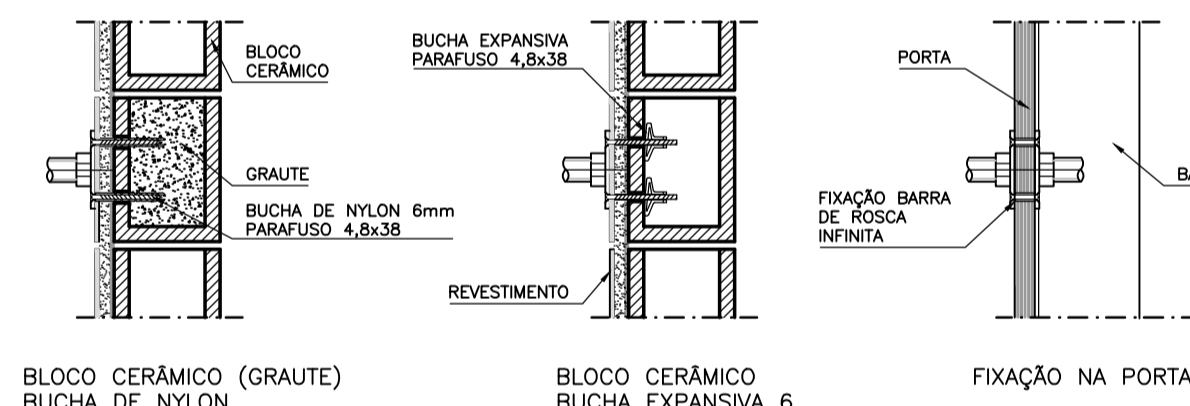
DET. BARRA DE APOIO - 70 OU 80cm
PLANTA E VISTA FRONTAL ESCALA 1:10



DET. BARRA DE APOIO EM 'U'
PLANTA/ VISTA FRONTAL/ VISTA LATERAL ESCALA 1:10

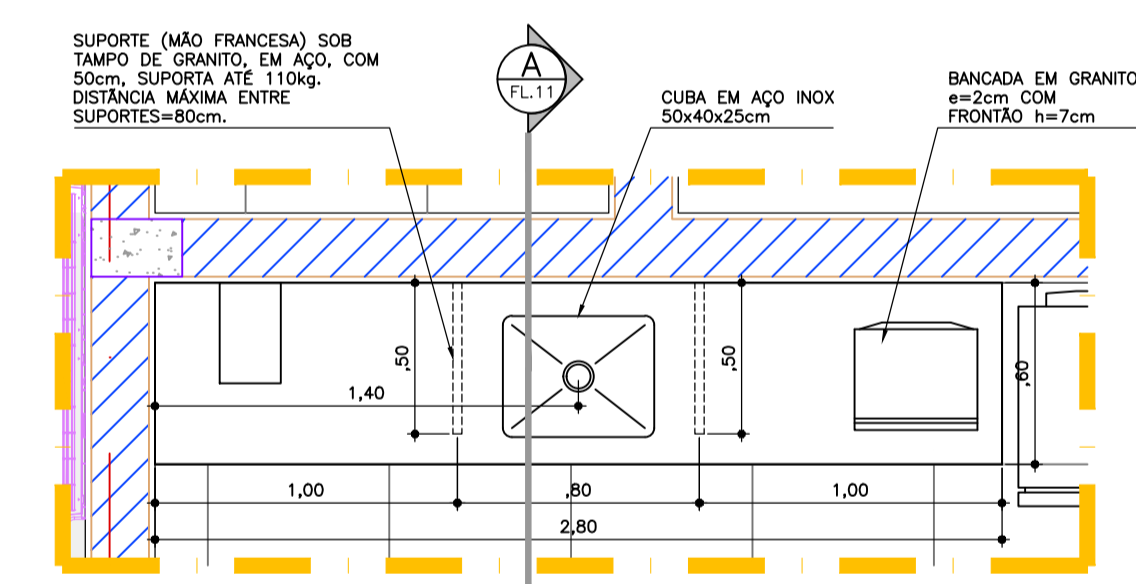


DET. BARRA DE APOIO - 40cm
PLANTA/ VISTA FRONTAL/ VISTA LATERAL ESCALA 1:10

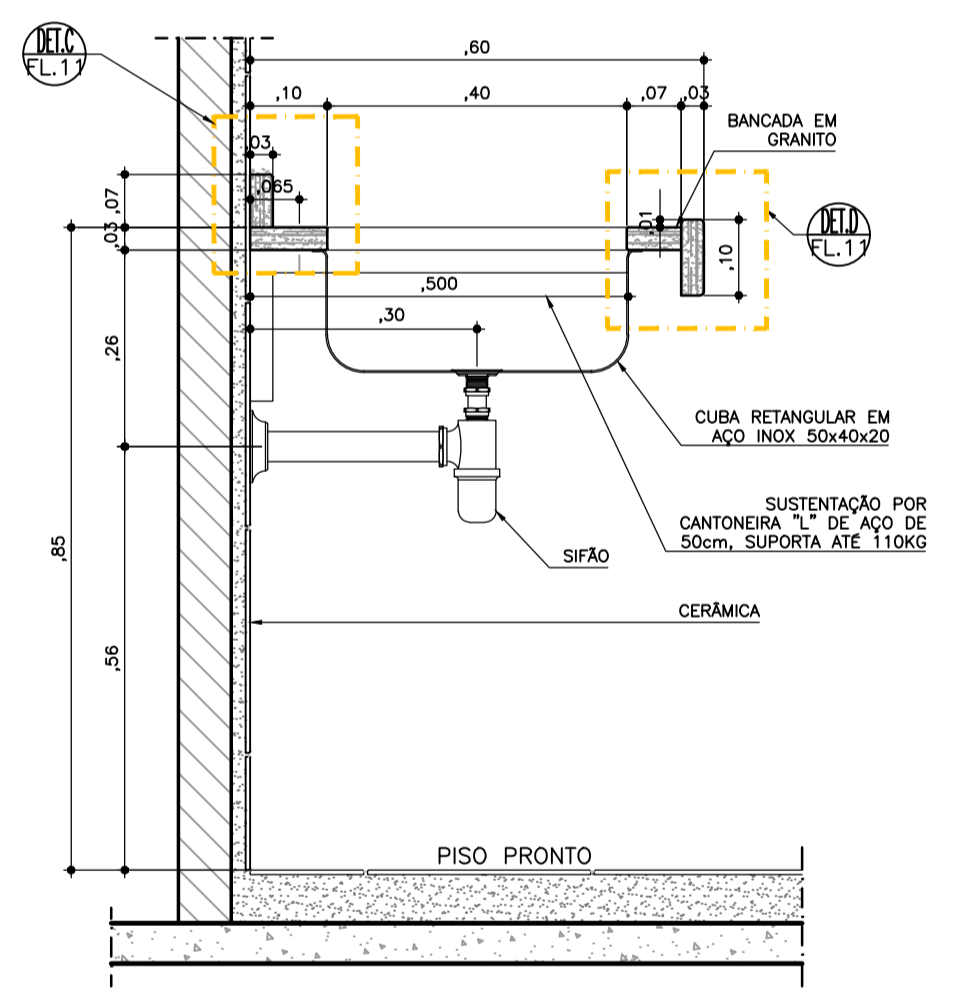


BARRAS DE APOIO
DETALHES DE FIXAÇÃO ESCALA 1:10

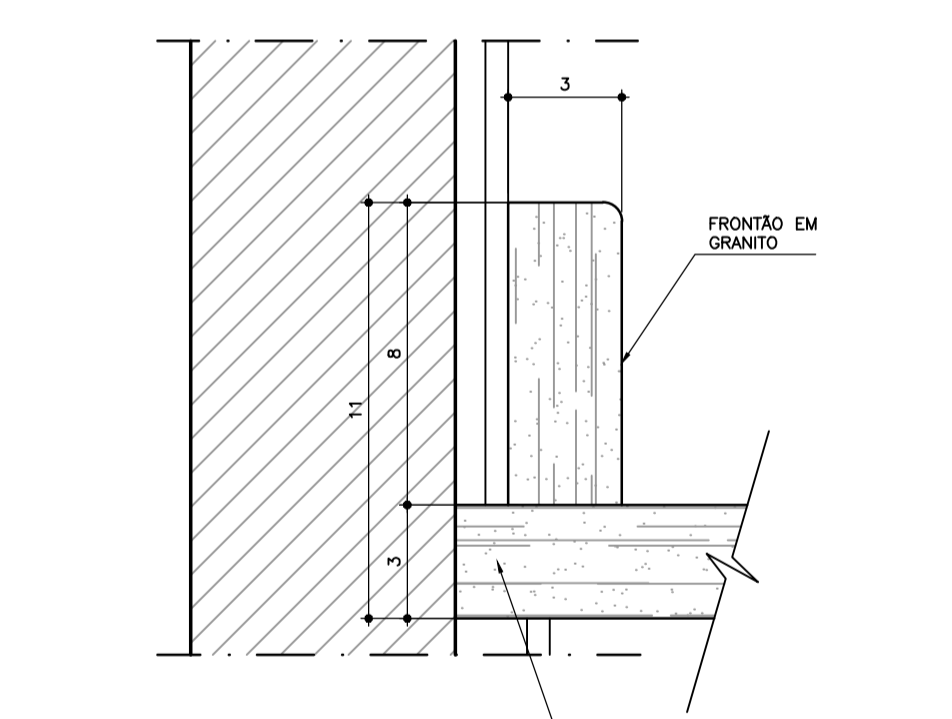
OBS.: PARA FIXAÇÃO DAS BARRAS DE APOIO EM BLOCOS DE CONCRETO OU CERÂMICOS, UTILIZAR BUCHA ESPECIAL "EXPANSIVA" OU GRAUTEAR OS BLOCOS NOS PONTOS DE FIXAÇÃO.



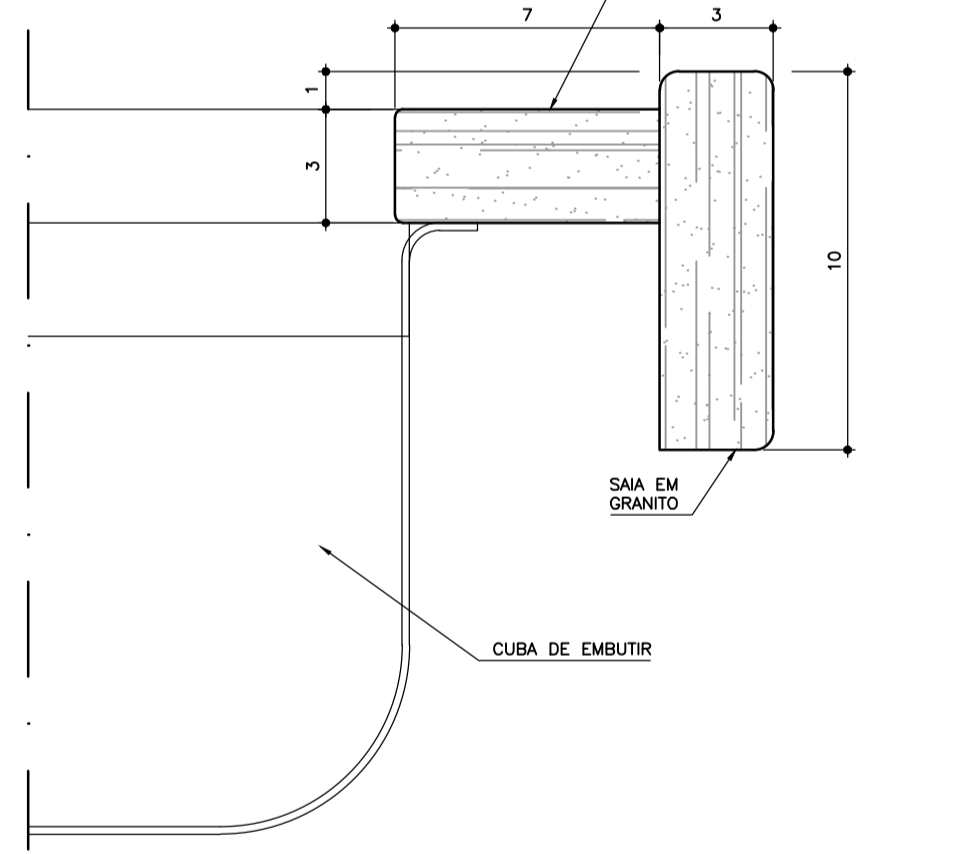
EDIFÍCIO DEFENSORIA PÚBLICA
AMPLIAÇÃO 04 - COPA-TAMPO EM GRANITO ESCALA 1:25



BANCADA DE PIA DE COZINHA
CORTE AA ESCALA: 1:10

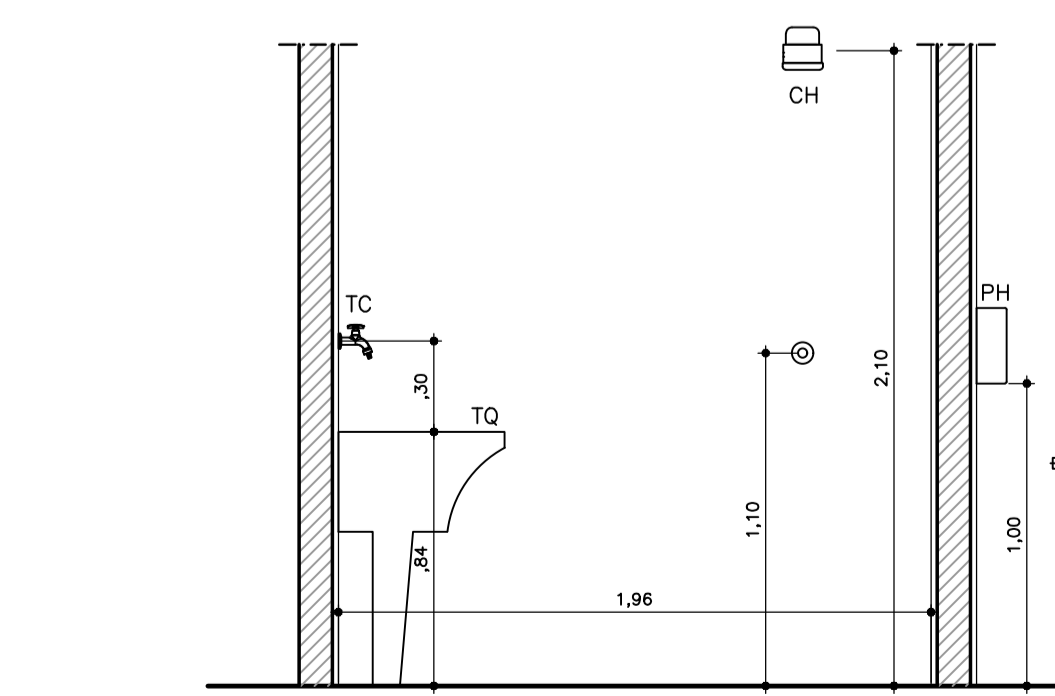


FRONTÃO
DET.C - CORTE MEDIDAS EM CENTÍMETROS ESCALA: 1:2

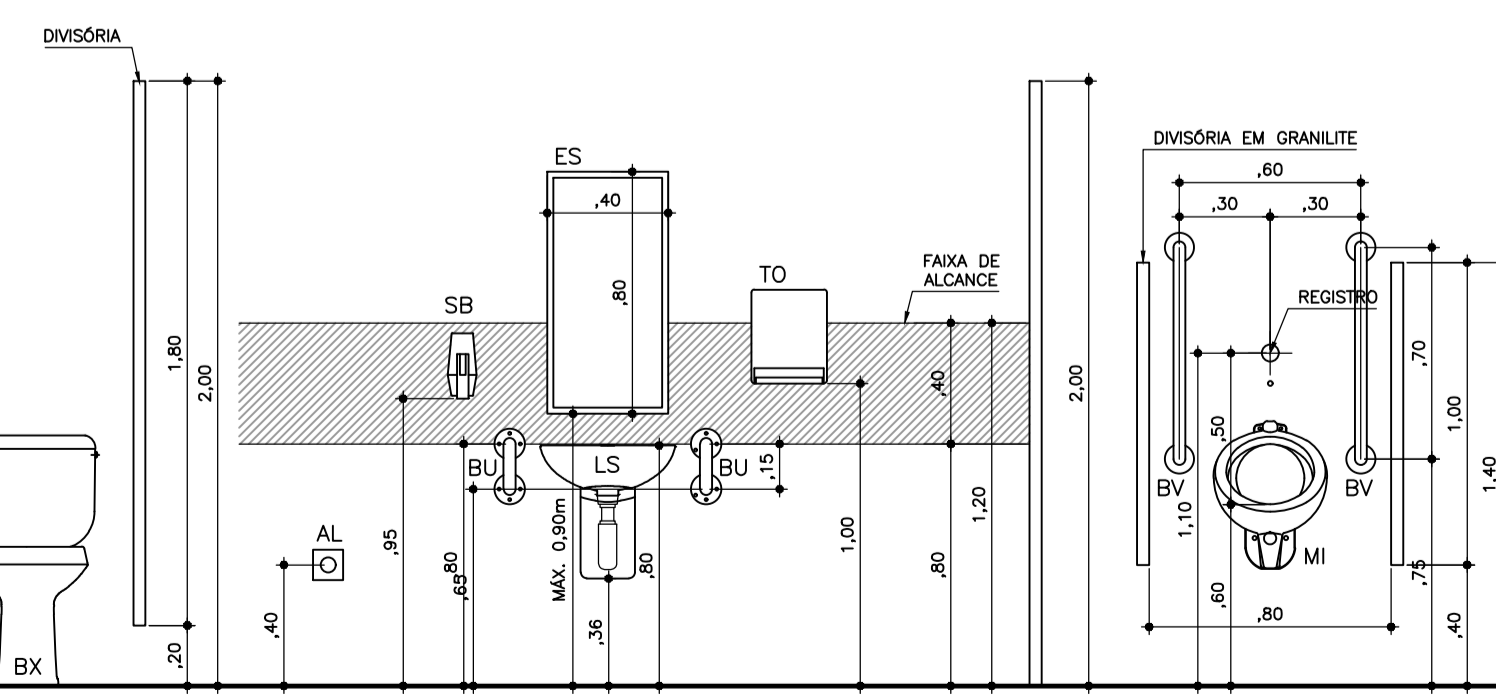


SAIA
DET.D - CORTE MEDIDAS EM CENTÍMETROS ESCALA: 1:2

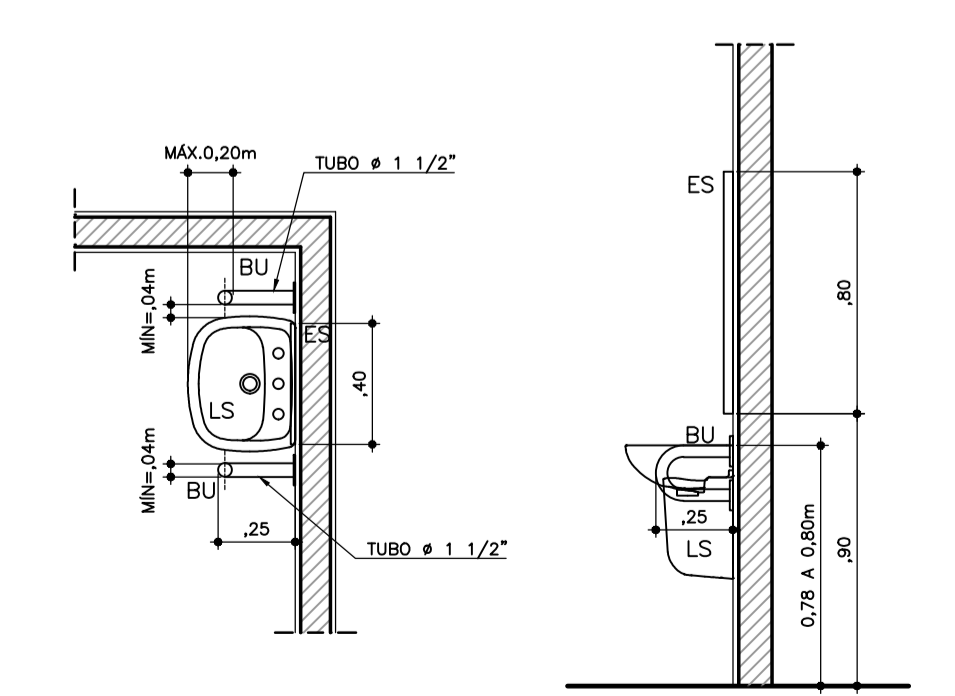
LEGENDA ACESSÓRIOS E PEÇAS SANITÁRIAS	
Cód.	Descrição
AL	ALARME
BH	BARRA APOIO HORIZONTAL
BU	BARRA APOIO EM "U"
BV	BARRA APOIO VERTICAL
BX	BACIA CAIXA ACOPLADA
CA	CABIDE
CH	CHUVEIRO
ES	ESPELHO
LC	LAVATÓRIO COLLINA
LS	LAVAT. COLLINA SUSPensa
MI	MICTÓRIO
PH	PAPELEIRA
SB	SABONETEIRA
SM	MEIA SABONETEIRA CERÂMICA
TA	TORNEIRA DE ALAVANCA
TC	TORNEIRA CURTA
TO	TALHEIRO
TO	TANQUE CONVENCIONAL
TT	TORNEIRA FECHAMENTO AUTOM.



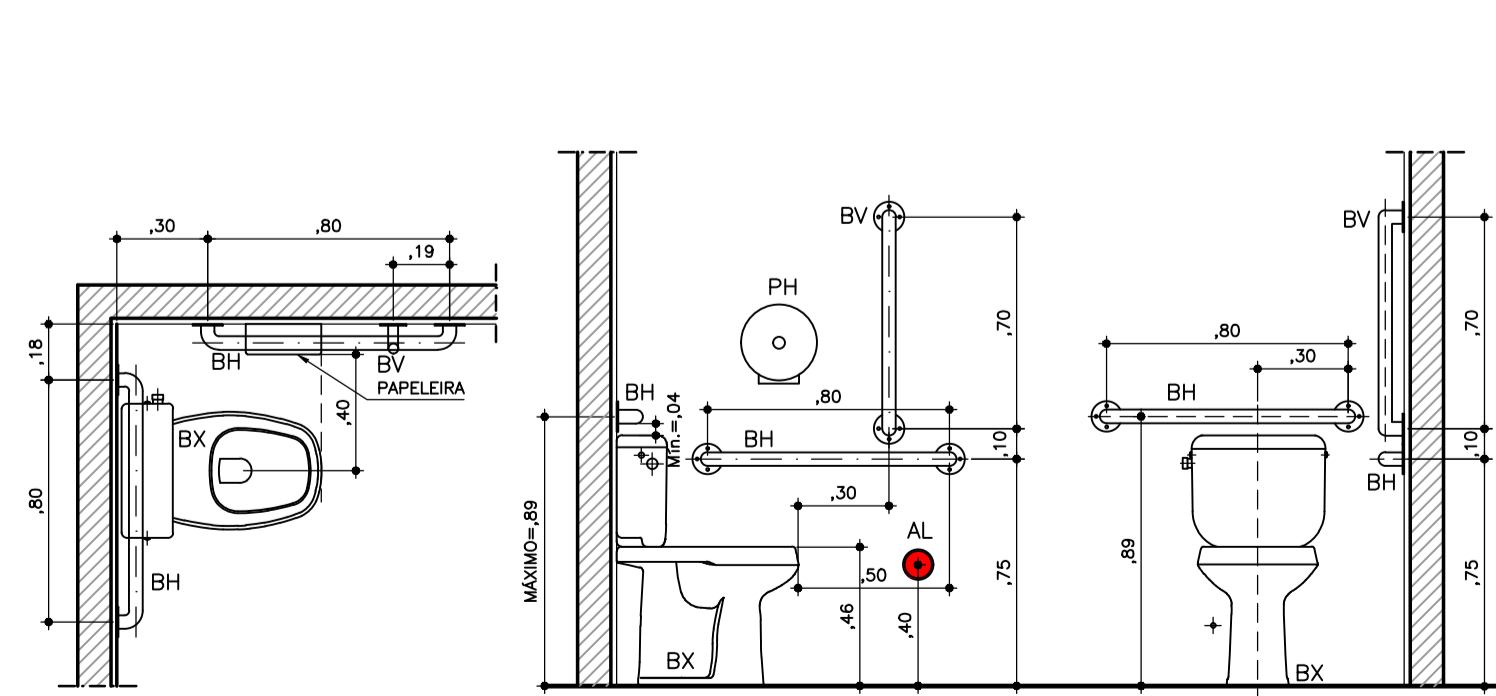
DETALHE TÍPICO TANQUE E CHUVEIRO
VISTA LATERAL / VISTA FRONTAL ESCALA 1:25



ALTURAS TÍPICAS DAS PEÇAS SANITÁRIAS
ESCALA 1:25



DETALHE TÍPICO DO LAVATÓRIO PCD
PLANTA E VISTA LATERAL ESCALA 1:25



DETALHE TÍPICO BACIA PCD
PLANTA, VISTA LATERAL E VISTA FRONTAL ESCALA 1:25

REVISÕES (DISCRIMINAÇÃO)	Nº	DATA	RUBRICA

CDHU Companhia de Desenvolvimento Habitacional e Urbano

Rua Boa Vista, 170 - São Paulo - Tel. 2505.2000 - CNPJ 47.865.597/0001-09

CONTRATO DEFENSORIA PÚBLICA DO ESTADO DE SÃO PAULO

PROJETO REFORMA DO GALPÃO QUE ABRIGARÁ A FUTURA REGIONAL ARAÇATUBA

ENDEREÇO / MUNICÍPIO RUA TENENTE ALCIDES THEODORO DOS SANTOS, S/Nº - AVIAÇÃO - ARAÇATUBA / SP

DISCIPLINA ARQUITETURA

ÁREA | FOLHA ARQ | 11/15

ASSUNTO PROJETO EXECUTIVO PLANTA PAVIMENTO TERREO - AMPLIAÇÕES DE ÁREAS MOLHADAS

DETALHES E ALTURAS PADRÕES DE PEÇAS E ACESSÓRIOS SANITÁRIOS

ESCALA GRÁFICA ESCALA NOMINAL DATA

INDICADA AGO/2025

ESPAÇO PARA APROVAÇÃO